

**SERVE OVER COUNTERS**



# ***INSTALLATION GUIDE***





## 1. INDICACIONES Y PROHIBICIONES

## 2. MONTAJE E INSTALACIÓN

- 2.1. VE-8 / VE-9 / VEL-9 / VE-10
- 2.2. VE-10E
- 2.3. VE-10E-RC
- 2.4. VEG-10
- 2.5. VEGPC-10
- 2.6. VER-10

- 2.7. VEA-10
- 2.8. VE-12
- 2.9. SVEST-12
- 3.0. VCC-9
- 3.1. VED-8 / VED-9 / VED-10
- 3.2. EEC

## 3. CONEXIÓN ELÉCTRICA

## 4. MONTAJE DE KIT DE UNIÓN

## 5. LIMPIEZA Y MANTENIMIENTO

## 6. MODELOS CRISTALES



## 1. INDICATIONS AND PROHIBITIONS

## 2. ASSEMBLY AND INSTALLATION

- 2.1. VE-8 / VE-9 / VEL-9 / VE-10
- 2.2. VE-10E
- 2.3. VE-10E-RC
- 2.4. VEG-10
- 2.5. VEGPC-10
- 2.6. VER-10

- 2.7. VEA-10
- 2.8. VE-12
- 2.9. SVEST-12
- 3.0. VCC-9
- 3.1. VED-8 / VED-9 / VED-10
- 3.2. EEC

## 3. ELECTRIC CONNECTION

## 4. UNION ASSEMBLY KIT

## 5. CLEANING AND MAINTENANCE

## 6. GLASS MODELS



## 1. INDICATIONS ET INTERDICTIONS

## 2. ASSEMBLAGE ET INSTALLATION

- 2.1. VE-8 / VE-9 / VEL-9 / VE-10
- 2.2. VE-10E
- 2.3. VE-10E-RC
- 2.4. VEG-10
- 2.5. VEGPC-10
- 2.6. VER-10

- 2.7. VEA-10
- 2.8. VE-12
- 2.9. SVEST-12
- 3.0. VCC-9
- 3.1. VED-8 / VED-9 / VED-10
- 3.2. EEC

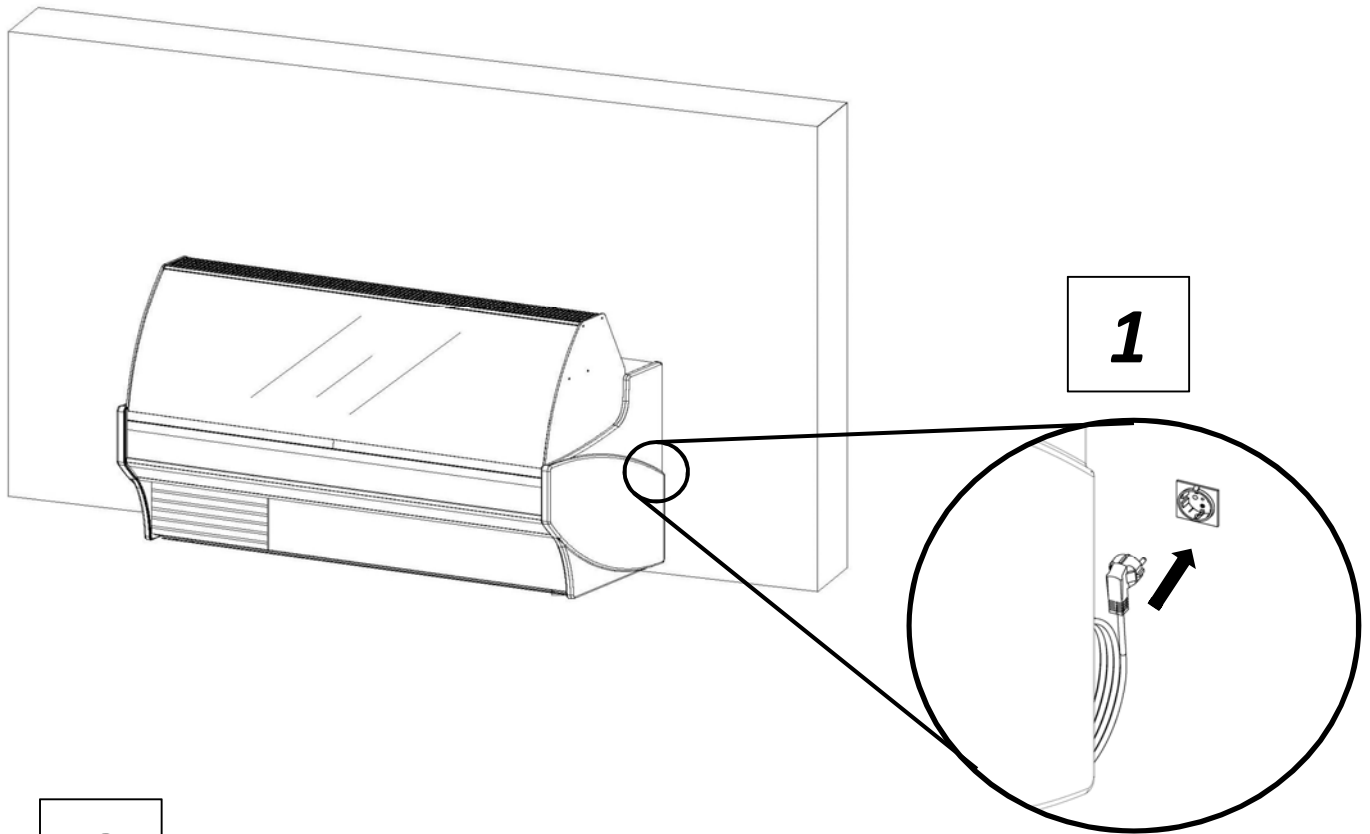
## 3. CONNEXION ÉLECTRIQUE

## 4. ASSEMBLÉE DE L'UNION KIT

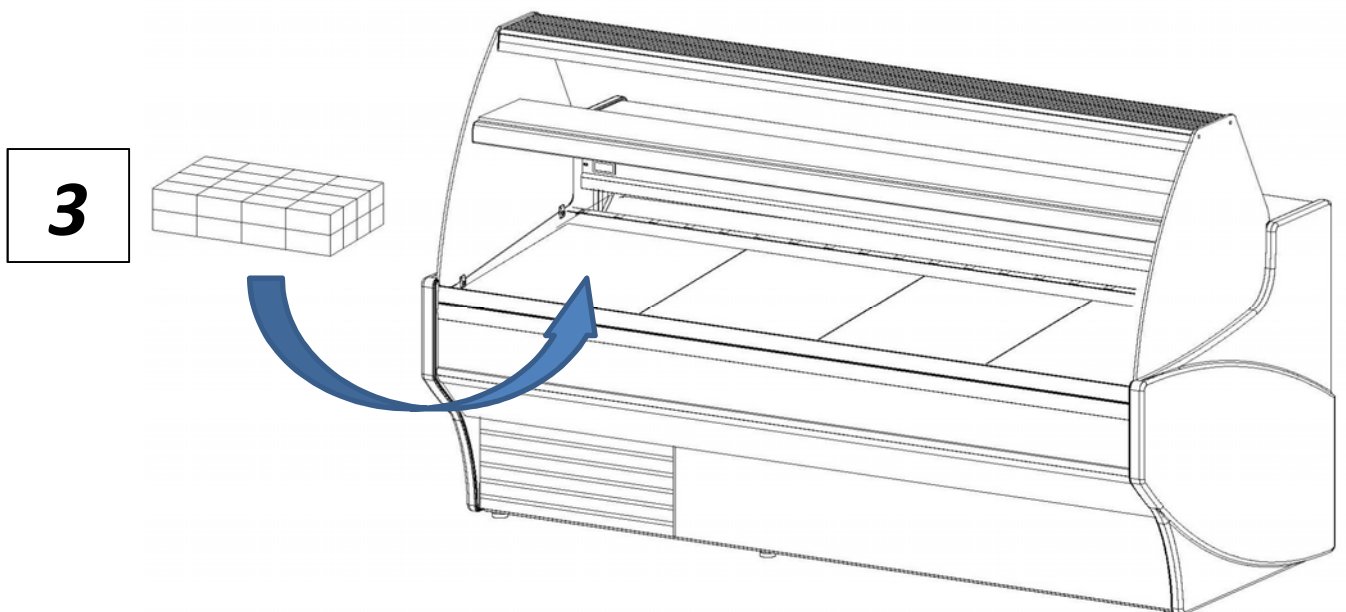
## 5. NETTOYAGE ET ENTRETIEN

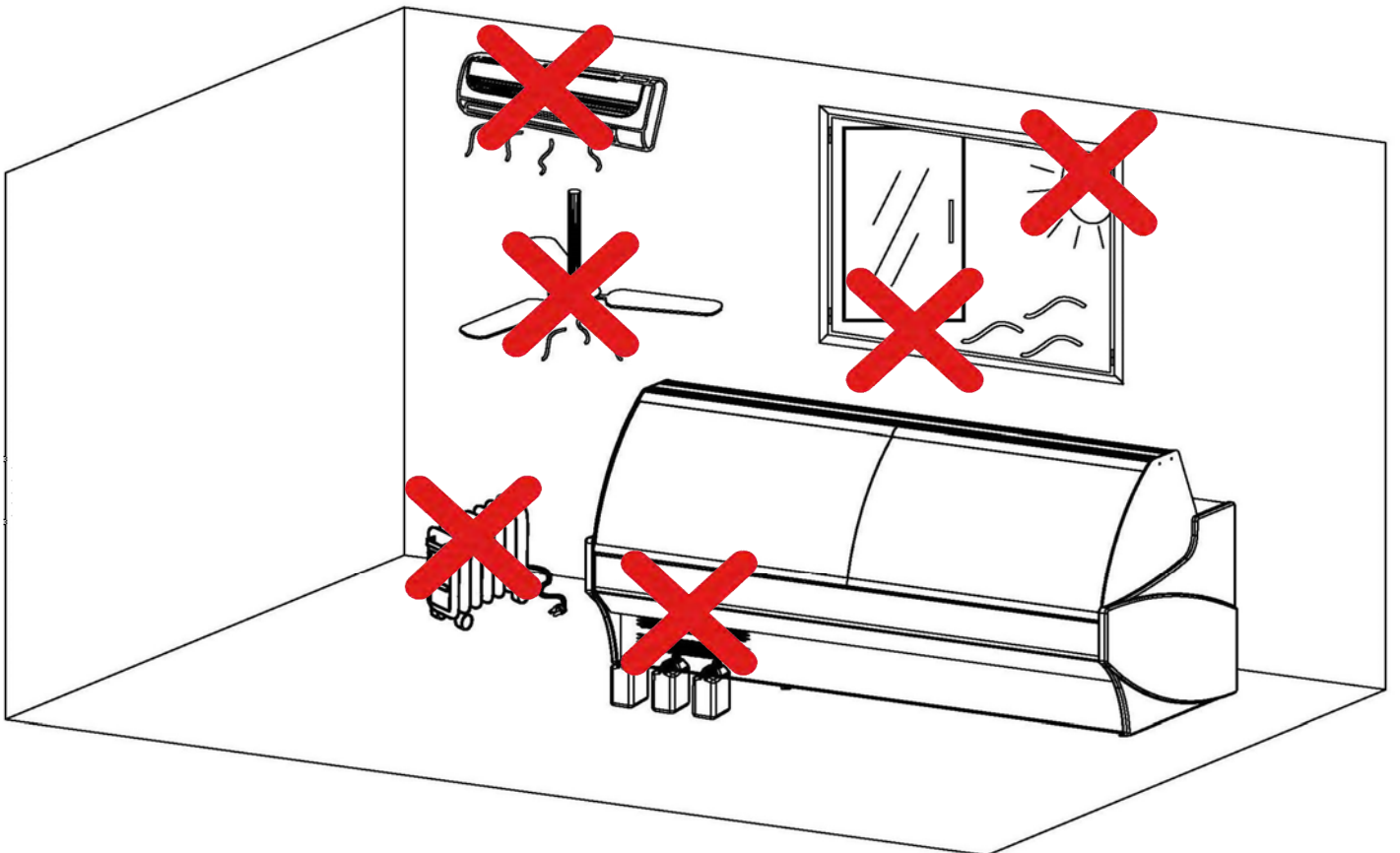
## 6. MODÉLÉ VERRE

# 1. INDICACIONES Y PROHIBICIONES / INDICATIONS AND PROHIBITIONS / INDICATIONS ET INTERDICTIONS



Deje funcionando la vitrina 1 hora sin producto  
Leave working serve over counter 1 hour without product  
Laissez la fenêtre en cours d'exécution 1 heure sans produit







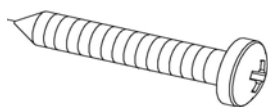
# SCREW STOCKTAKING

## GLASSES VE



VE-C/R/CC **x8**  
VE-RR/RC **x8**

4.8x25 DIN CE



VE-C/R/CC **x8**  
VE-RR/RC **x8**



VE-C/R/CC **x8**  
VE-RR/RC **x8**

M4x20 DIN 7985



VE-C/R/CC **x8**  
VE-RR/RC **x8**



VE-C/R/CC **x8**  
VE-RR/RC **x8**



VE 10E-/10/13/15/20 **x4**

VE 10E-/25/30 **x8**

YOU WILL  
NEED ALLEN  
N5



## GLASSES VEG



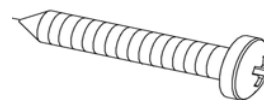
**x10**

Tornillo Moleteado  
M5x14,5



**x4**

4.8x25 DIN CE

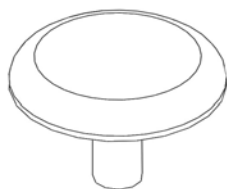


**x4**

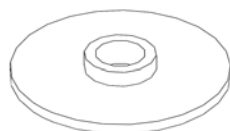
## GLASSES VEGPC



**x4**



**x2**



**x2**



**x4**

M4x20 DIN 7985



**x4**



**x4**

## BRACKETS VE-10E



M6x30 DIN 933 INOX

VE-10E-10/13/15/20 **x6**

VE-10E-25/30 **x9**



M6 DIN 934

VE-10E-10/13/15/20 **x4**

VE-10E-25/30 **x6**



4.2x13 DIN 798

VE-10E-15/20 **x6**

VE-10E-25/30 **x12**

## BRACKETS VE-12



M6x20 DIN 933 INOX

VE-12-10/13/15/20 **x6**

VE-12-25/30 **x9**



M6x10 DIN 933 INOX

VE-12-10/13/15/20 **x4**

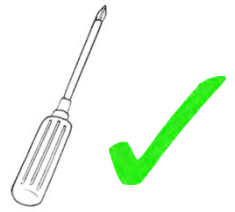
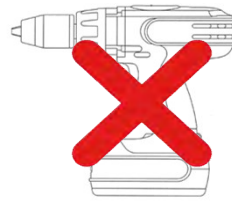
VE-12-25/30 **x6**

## 2. MONTAJE E INSTALACIÓN / ASSEMBLY AND INSTALLATION / ASSEMBLAGE ET INSTALLATION

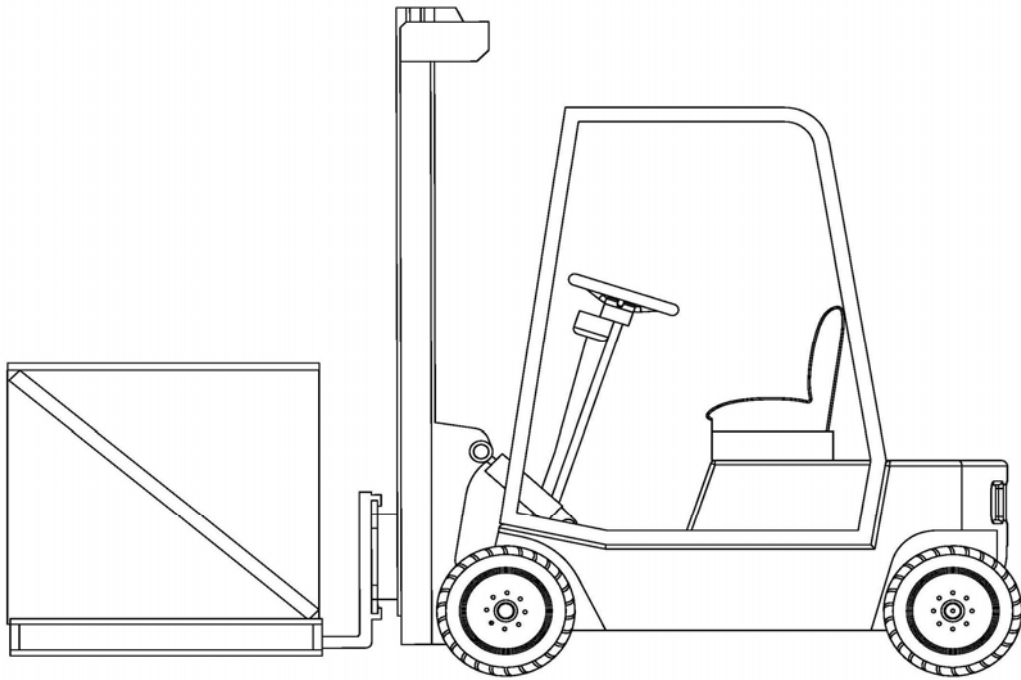
### 2.1 VE-8 / VE-9 / VEL-9 / VE-10



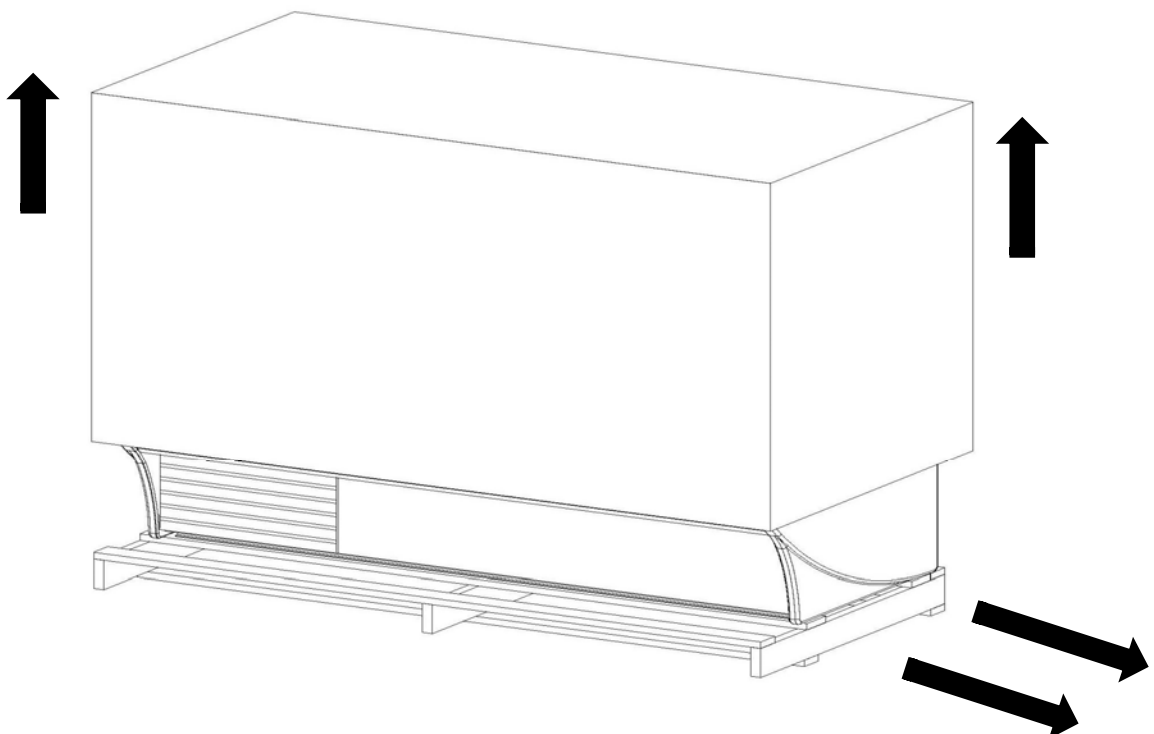
Siempre atornille manualmente, no utilice herramientas eléctricas  
Always screw manually, do not use electrical tools  
Toujours visser manuellement, ne pas utiliser d'outils électriques



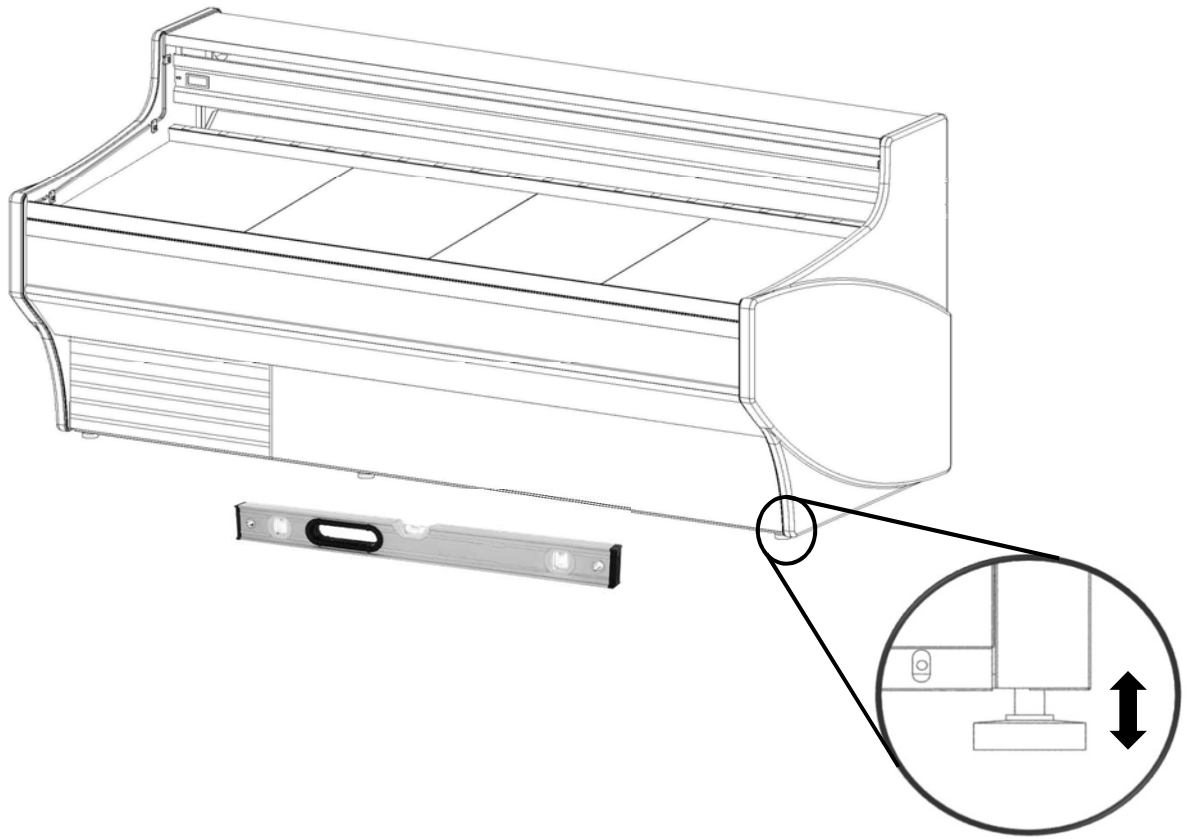
**1**



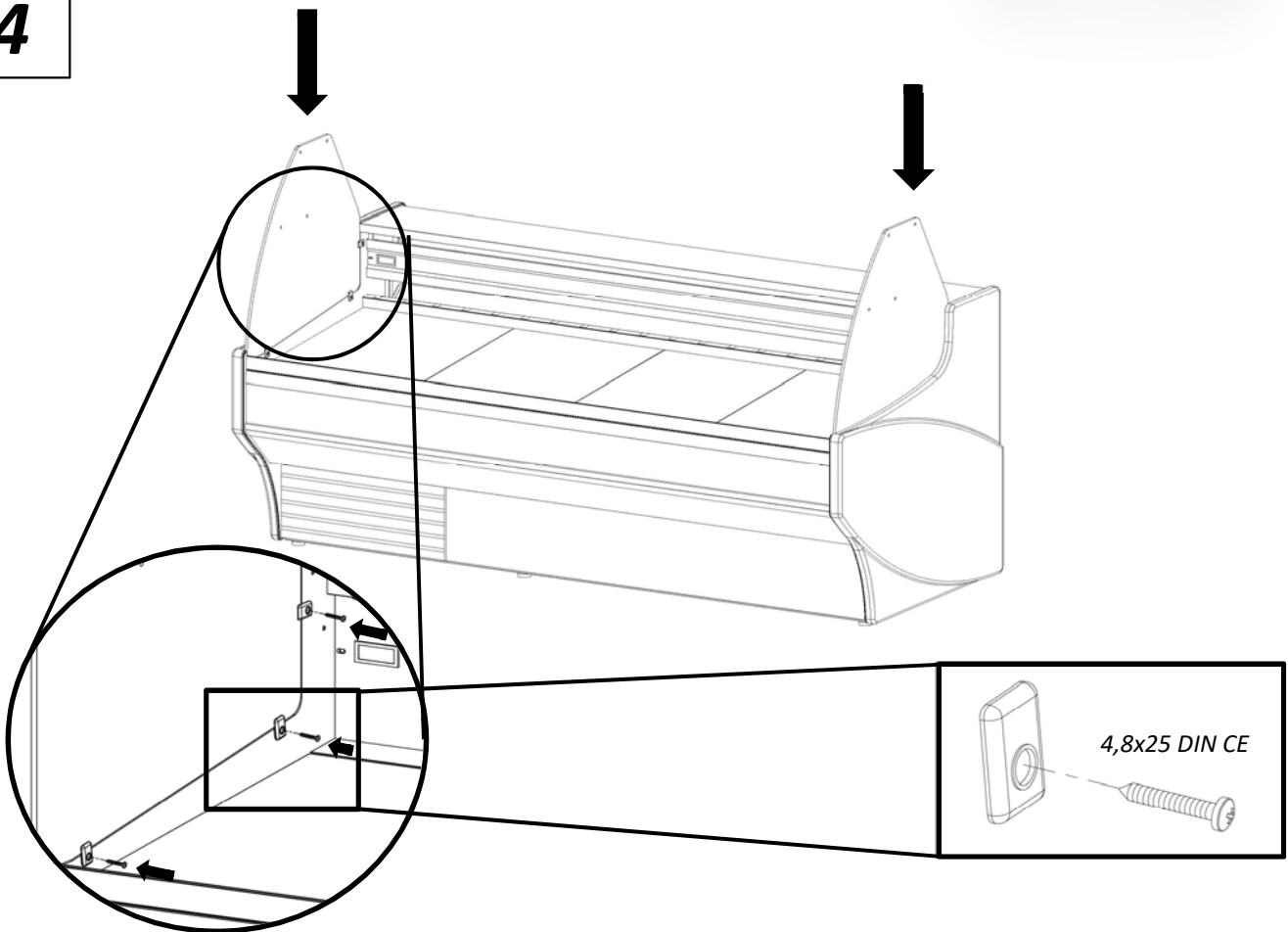
**2**



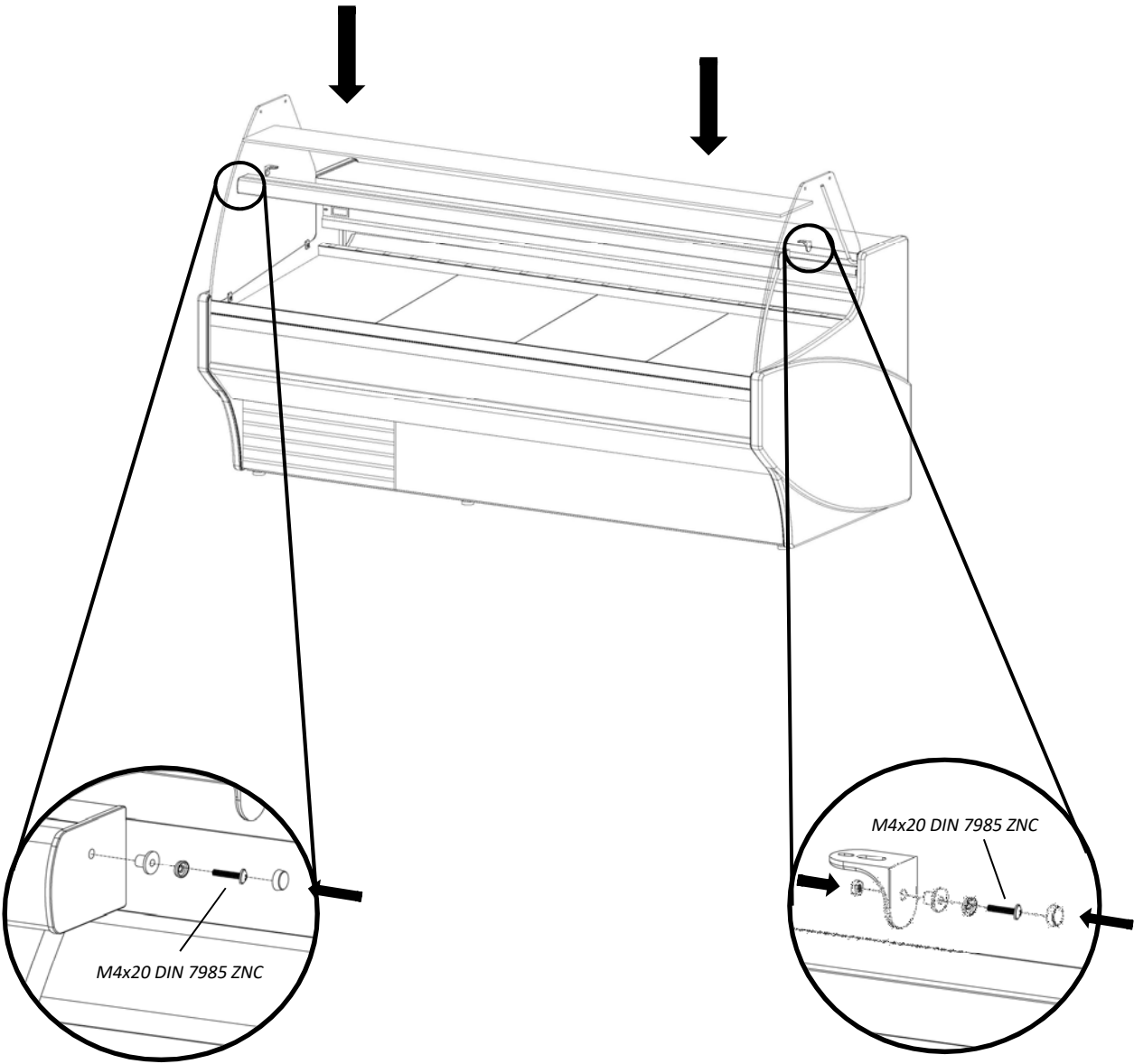
3



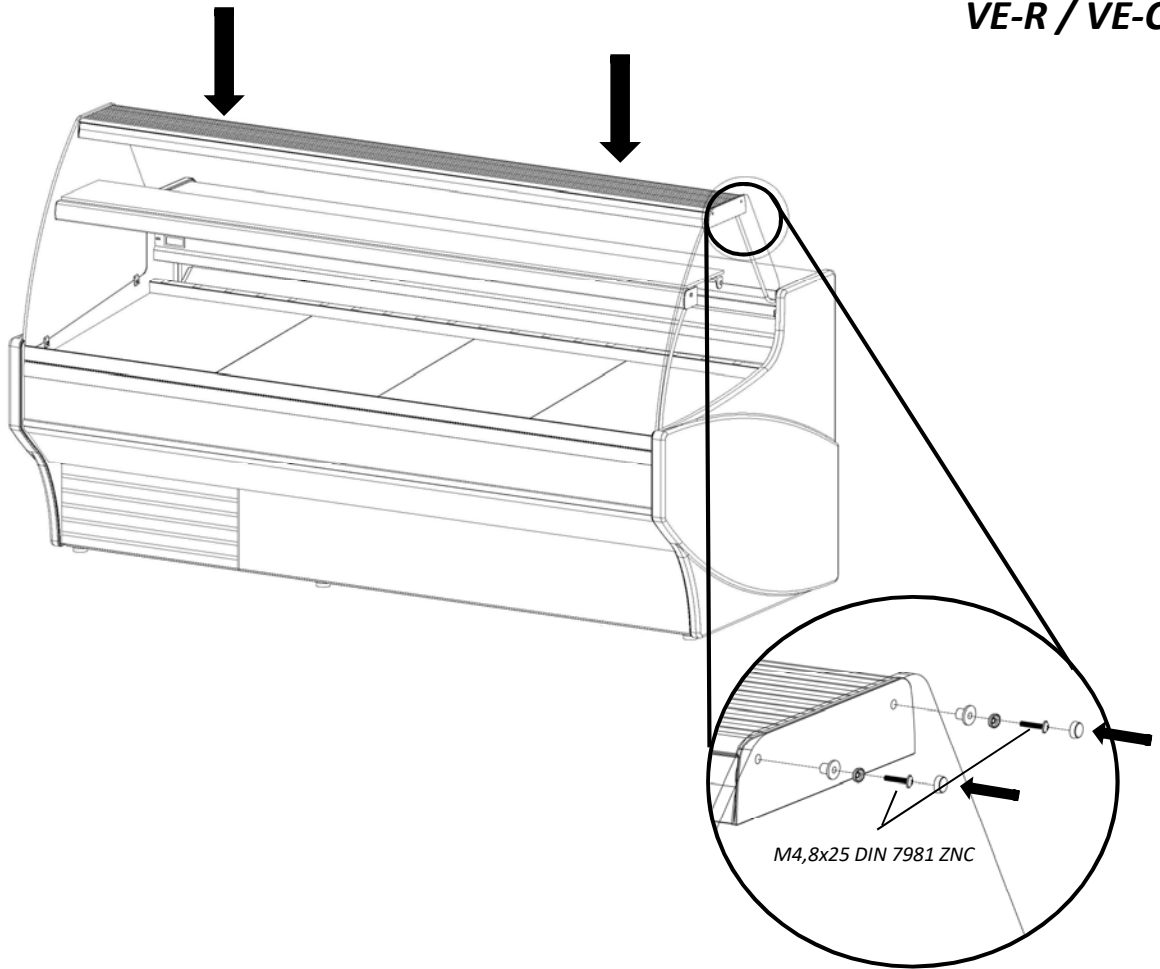
4



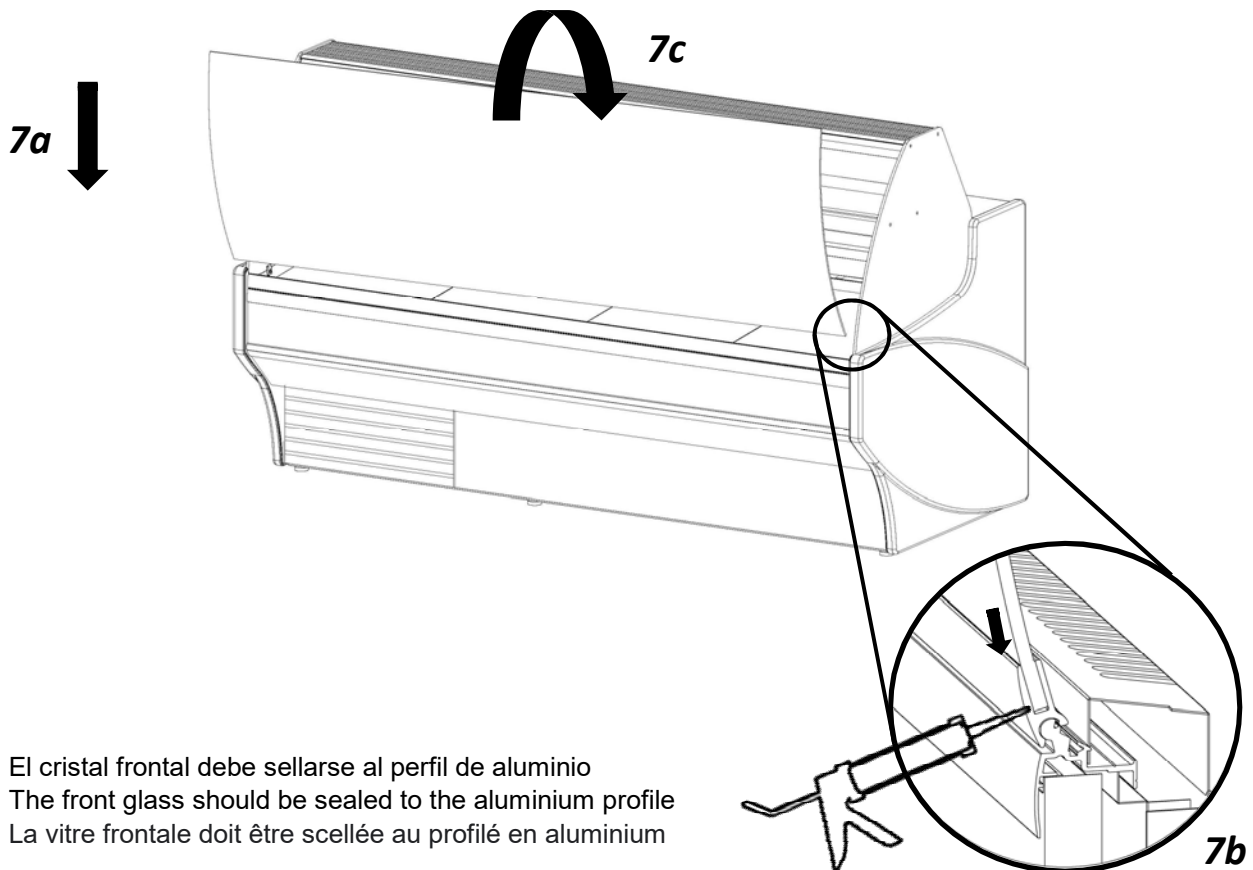
5



6



7



El cristal frontal debe sellarse al perfil de aluminio  
The front glass should be sealed to the aluminium profile  
La vitre frontale doit être scellée au profilé en aluminium

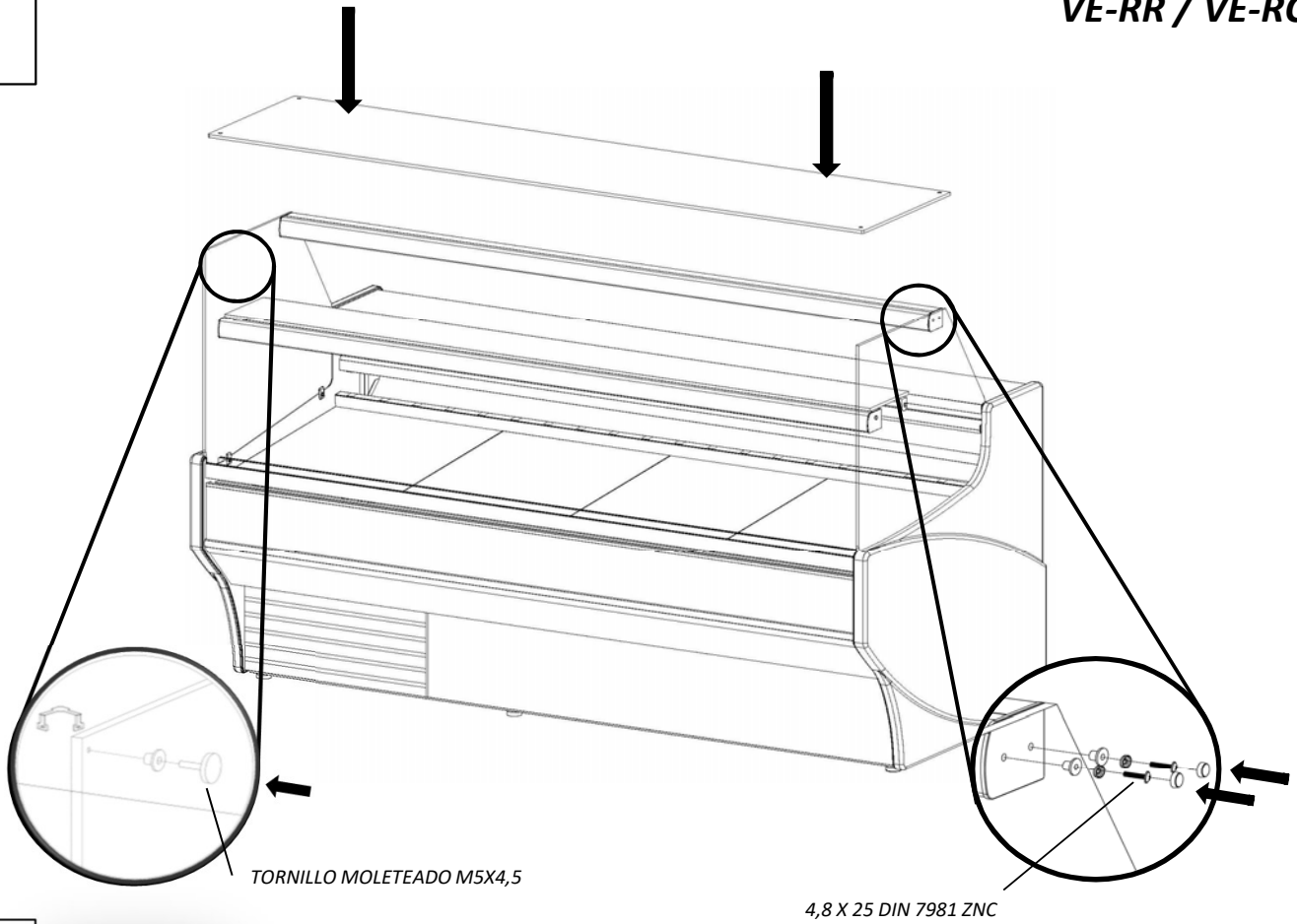
7b



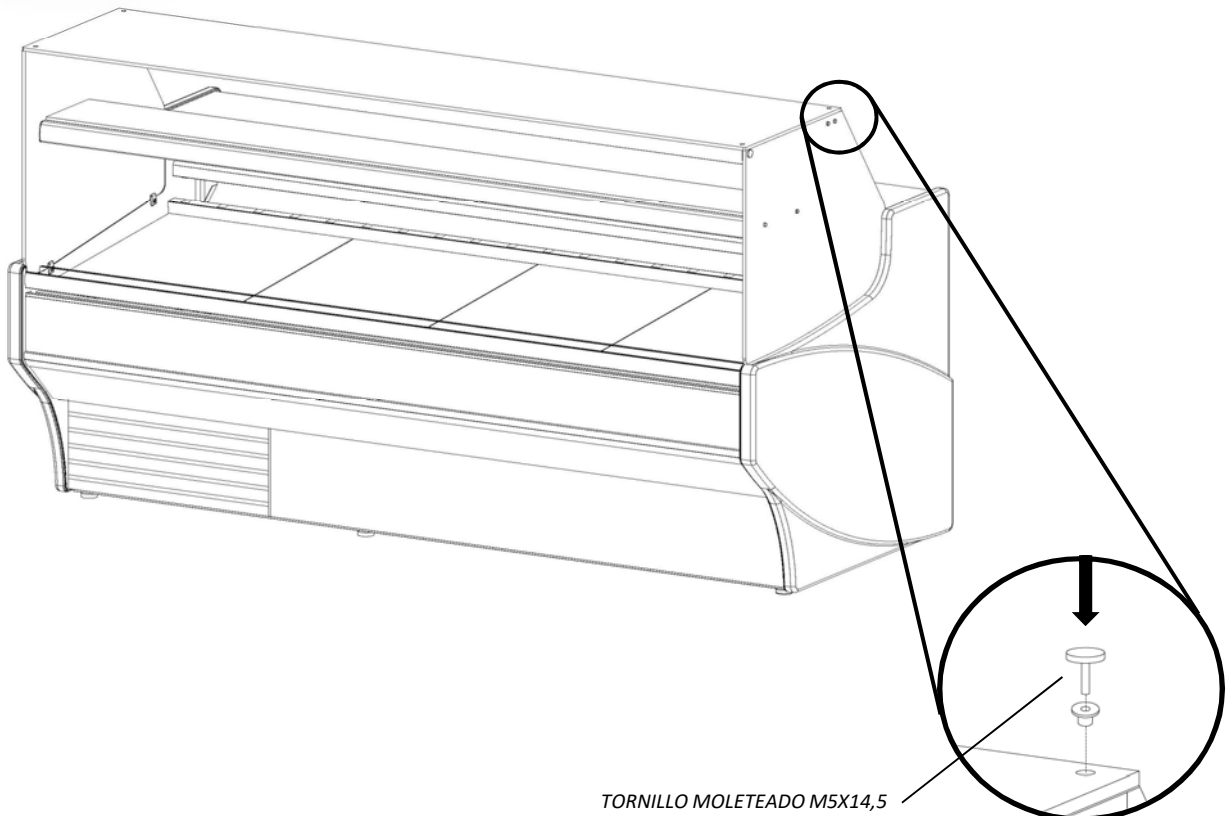
VE/VEL-9 / VE-10

VE-RR / VE-RC

8



9

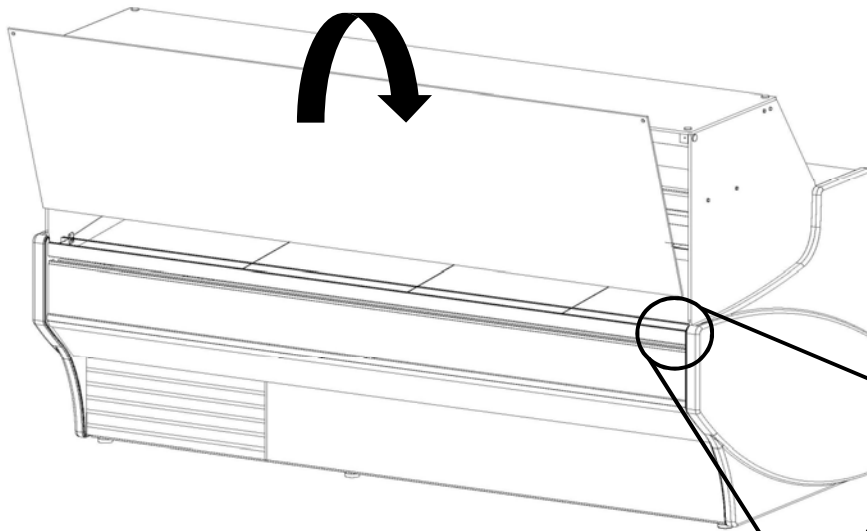
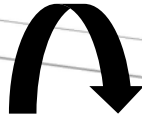


**10**

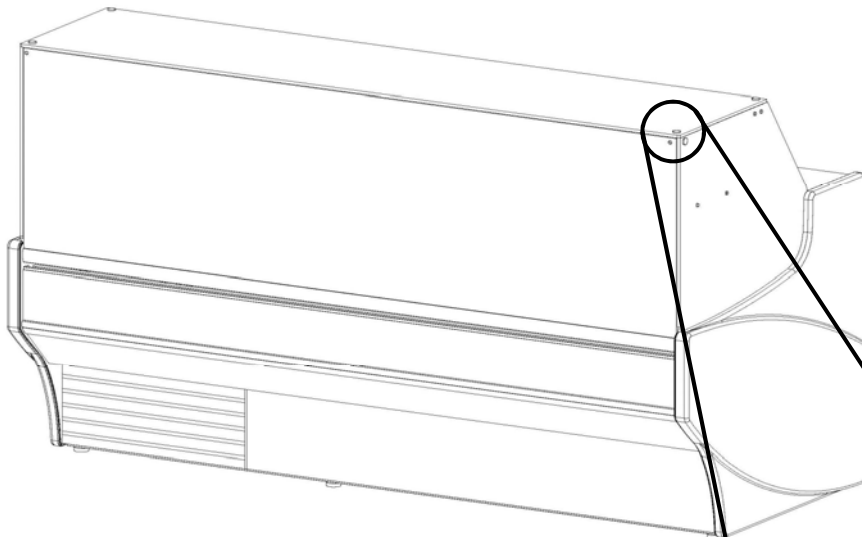
10a



10b

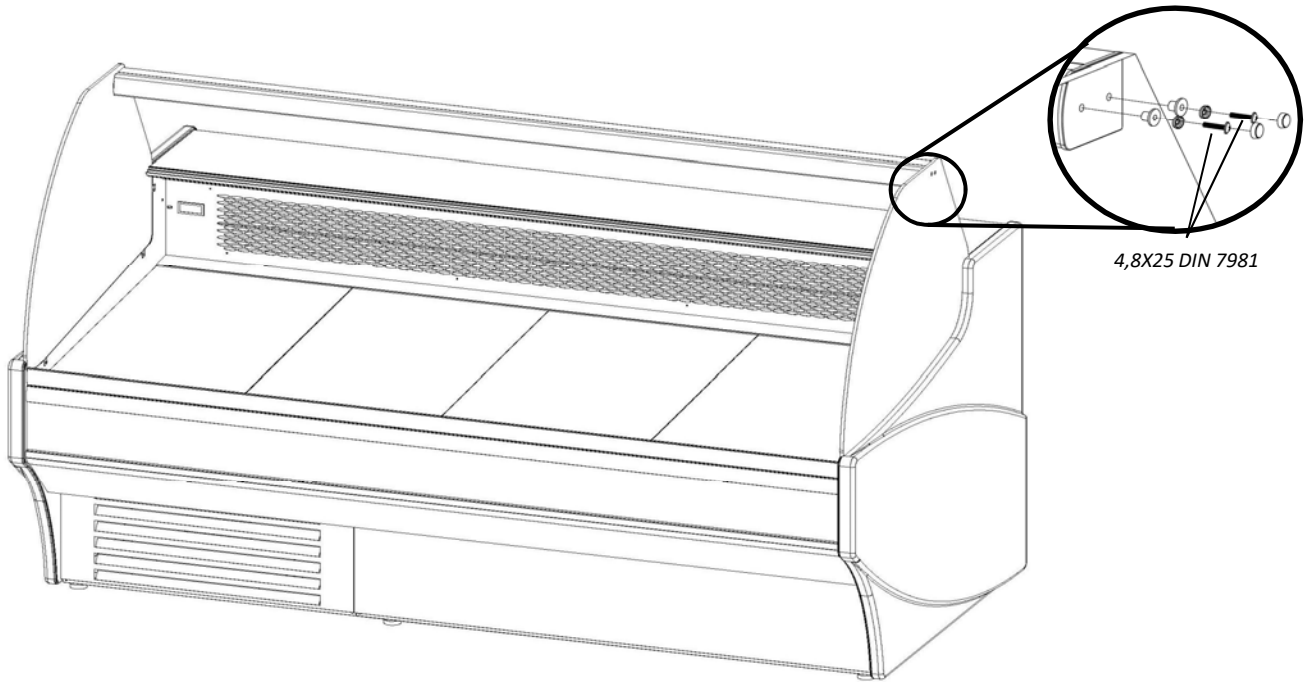


El cristal frontal debe sellarse al perfil de aluminio  
The front glass should be sealed to the aluminium profile  
La vitre frontale doit être scellée au profilé en aluminium

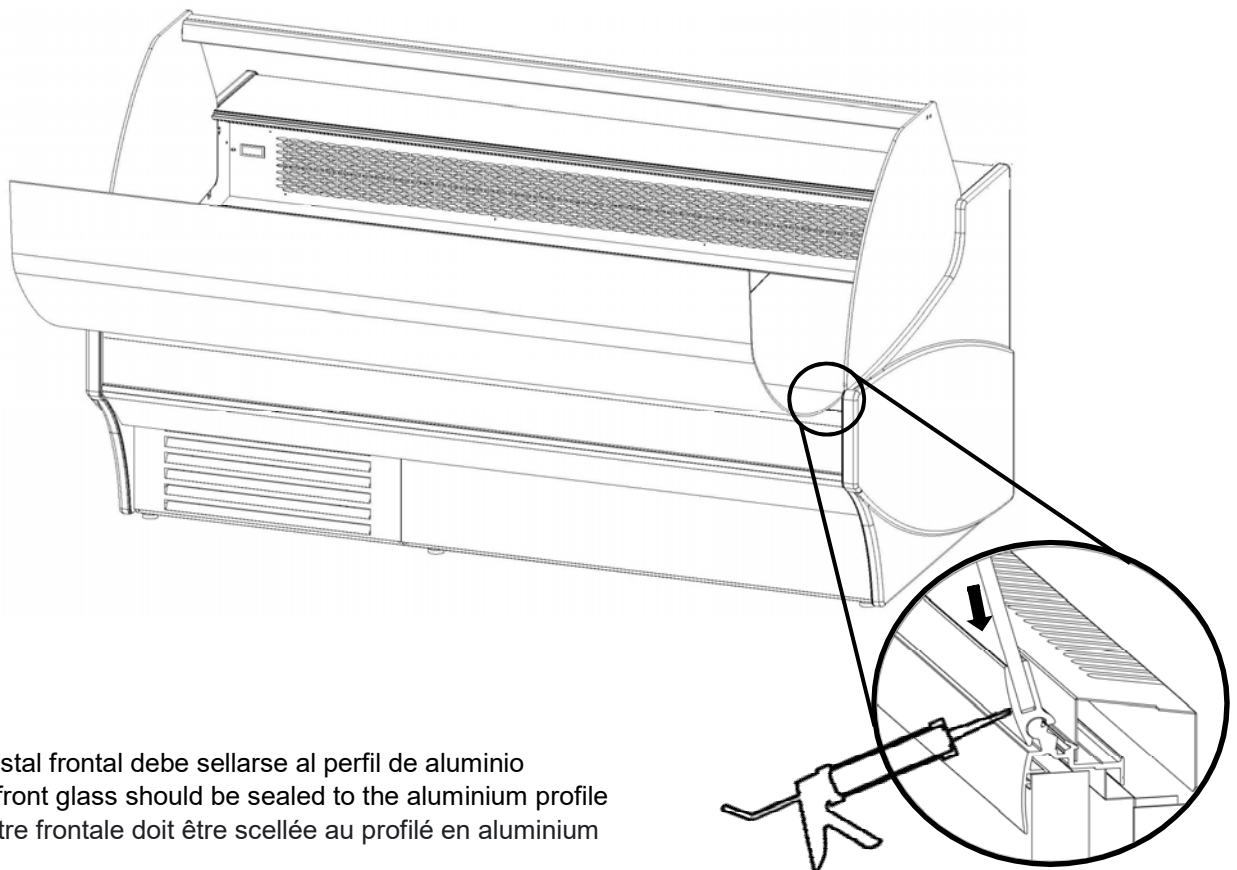
**11**

TORNILLO MOLETEADO M5X14,5

12



13



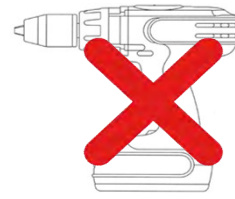
El cristal frontal debe sellarse al perfil de aluminio  
The front glass should be sealed to the aluminium profile  
La vitre frontale doit être scellée au profilé en aluminium

## 2. MONTAJE E INSTALACIÓN / ASSEMBLY AND INSTALLATION / ASSEMBLAGE ET INSTALLATION

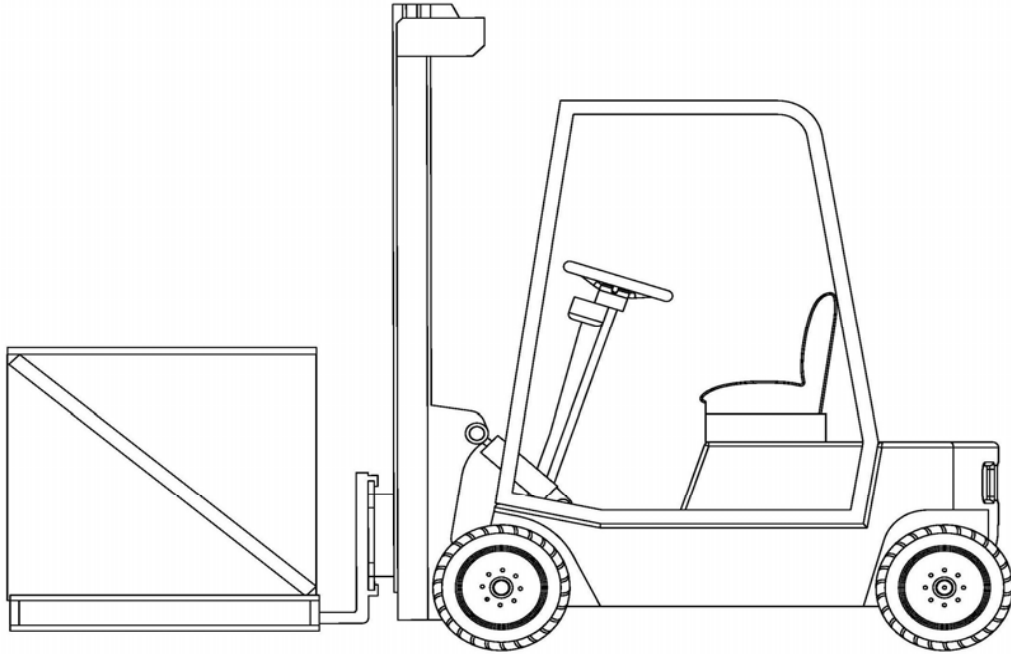
### 2.2. VE-10-E



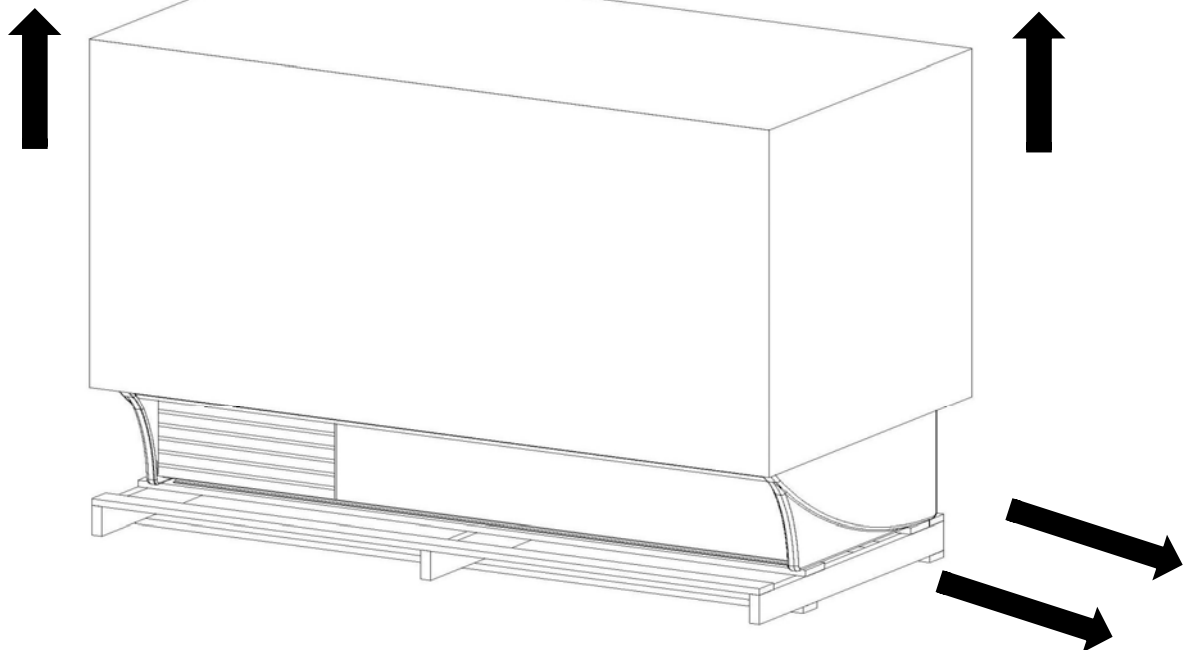
Siempre atornille manualmente, no utilice herramientas eléctricas  
Always screw manually, do not use electrical tools  
Toujours visser manuellement, ne pas utiliser d'outils électriques



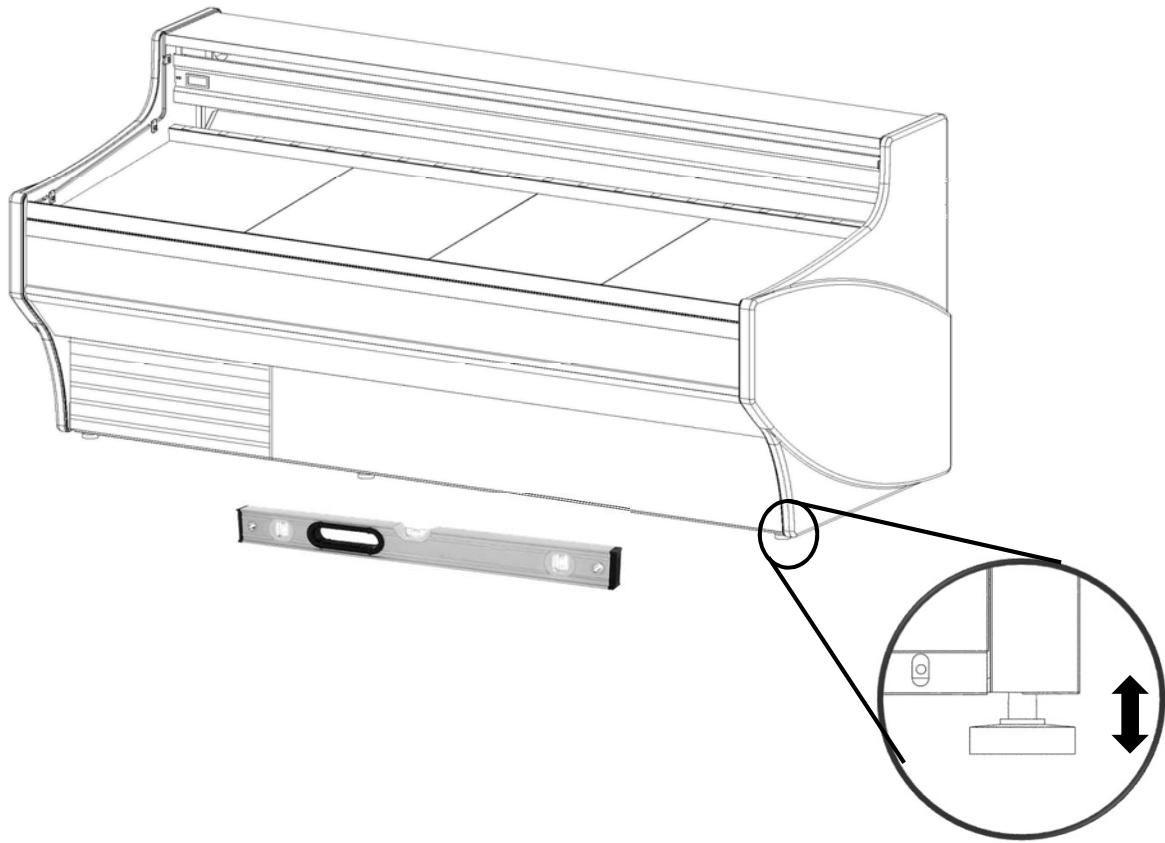
**1**



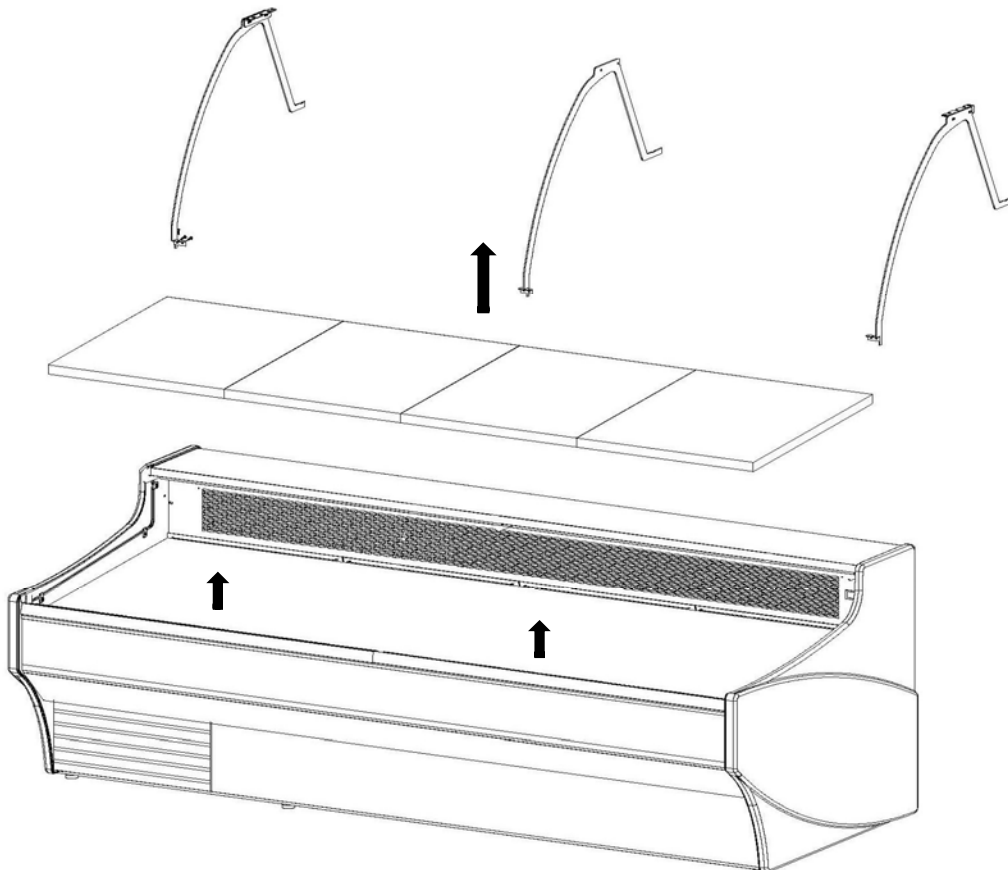
**2**



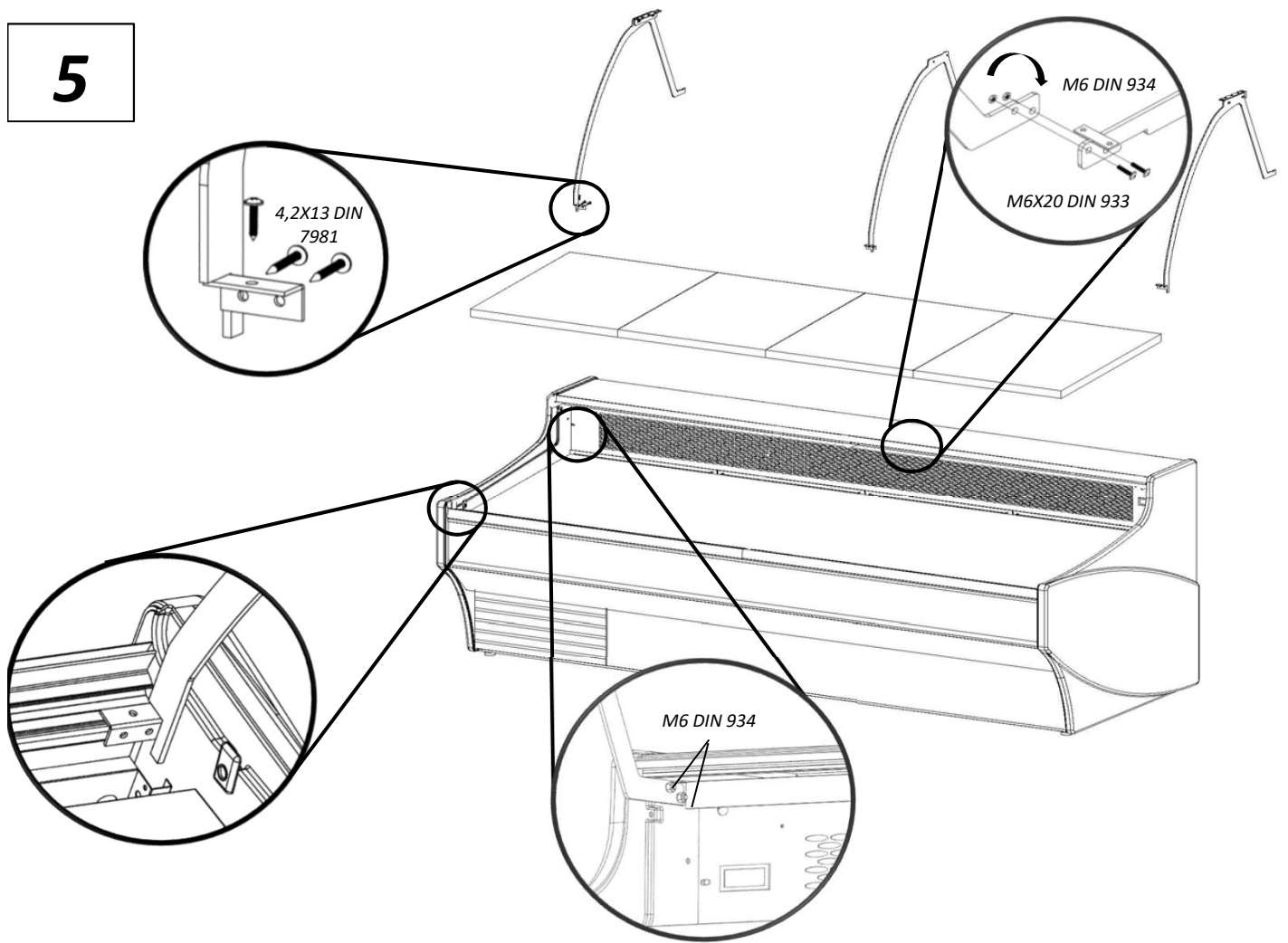
3



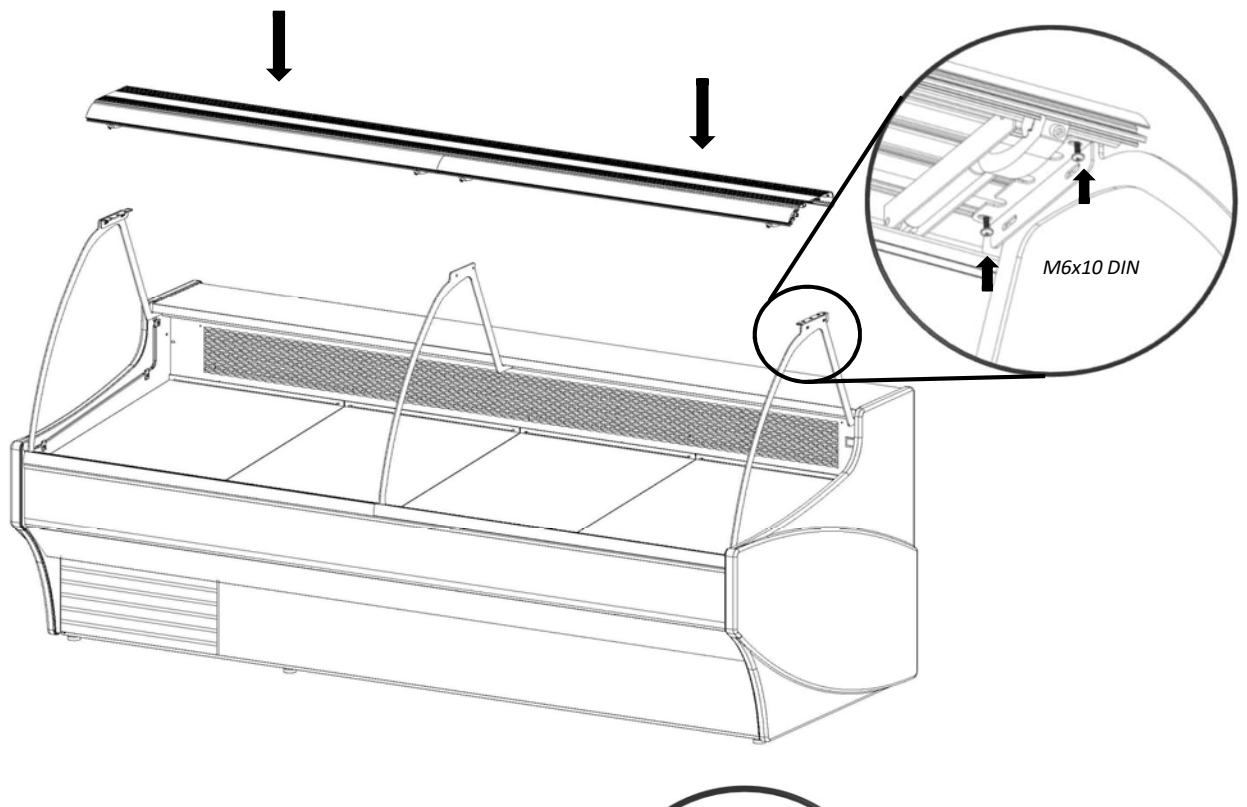
4



5

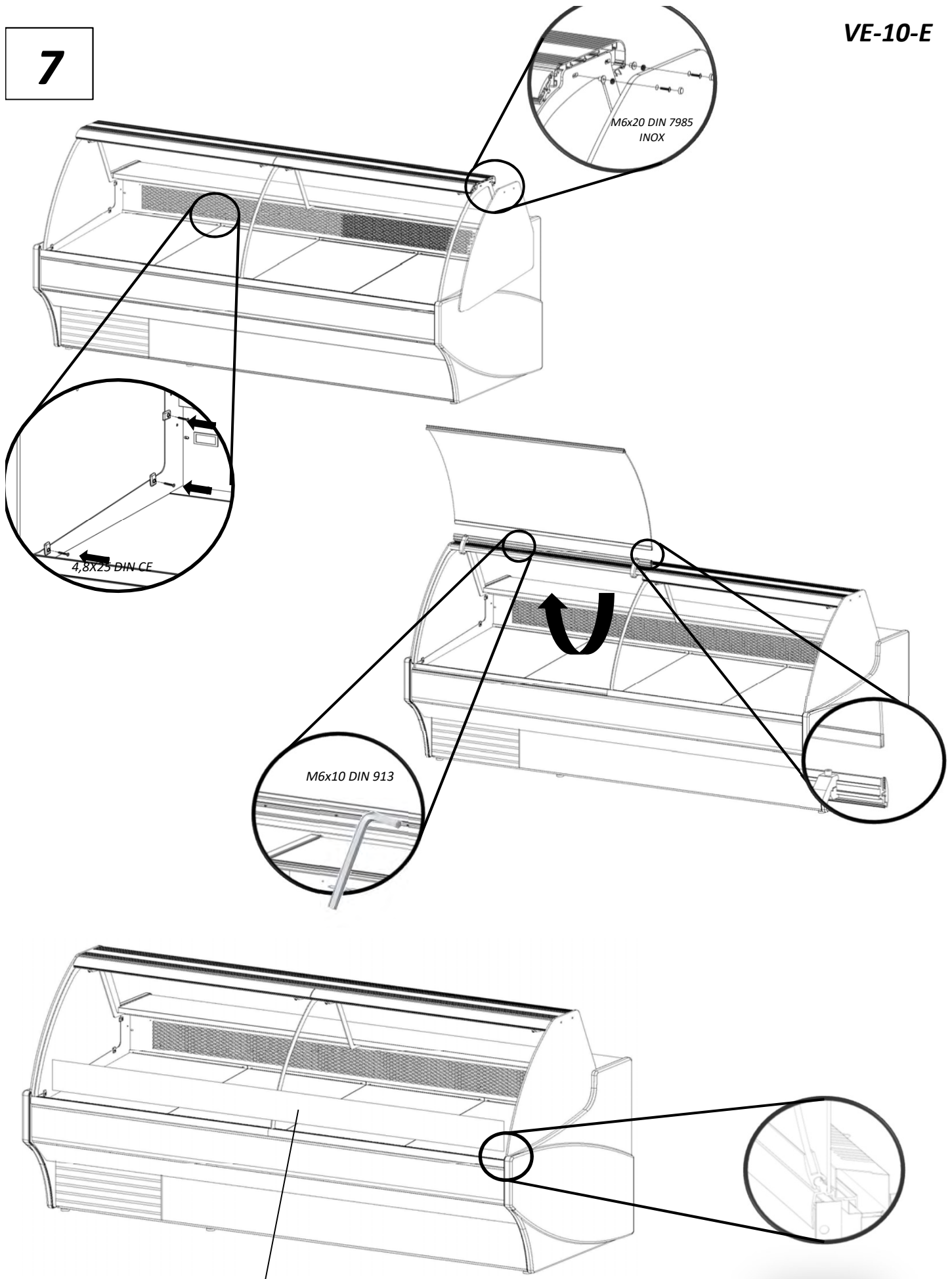


6





7



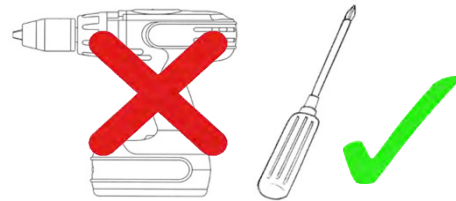
El antivaho debe colocarse en los modelos TF  
The antifog should be collocated in TF models  
L'antibuée doit être colocalisé dans les modèles TF

## 2. MONTAJE E INSTALACIÓN / ASSEMBLY AND INSTALLATION / ASSEMBLAGE ET INSTALLATION

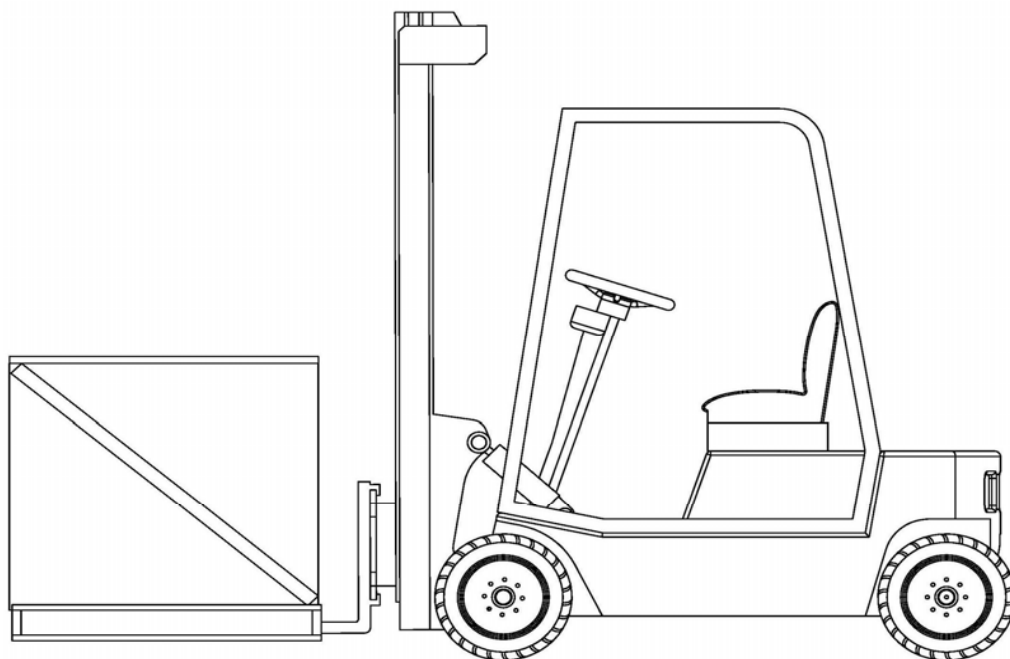
### 2.3.VE-10E-RC



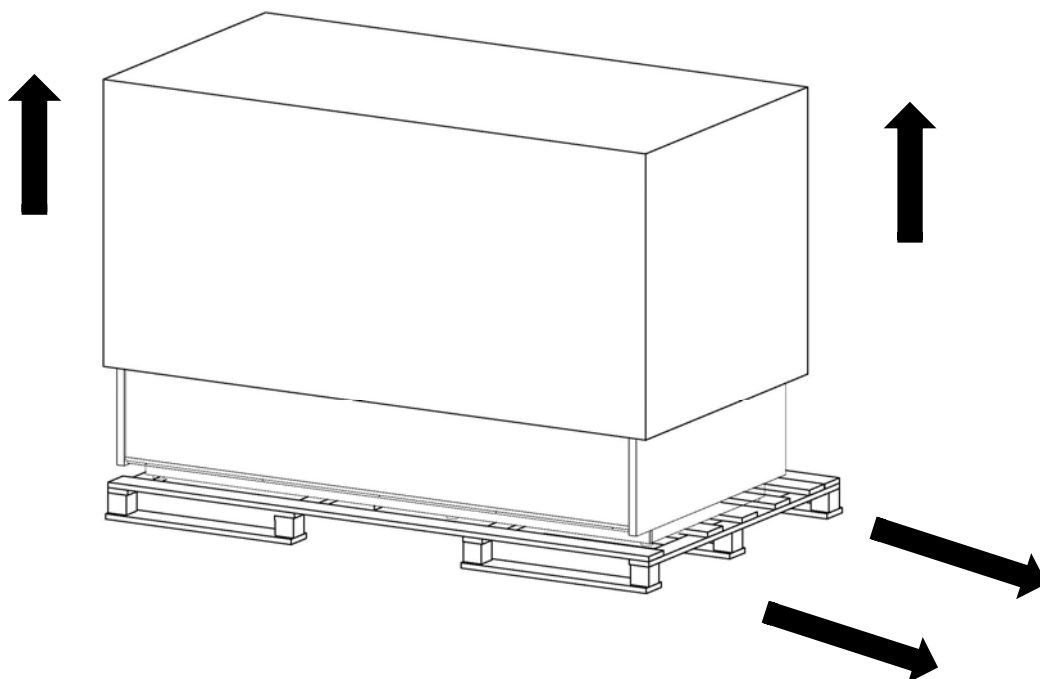
Siempre atornille manualmente, no utilice herramientas eléctricas  
Always screw manually, do not use electrical tools  
Toujours visser manuellement, ne pas utiliser d'outils électriques



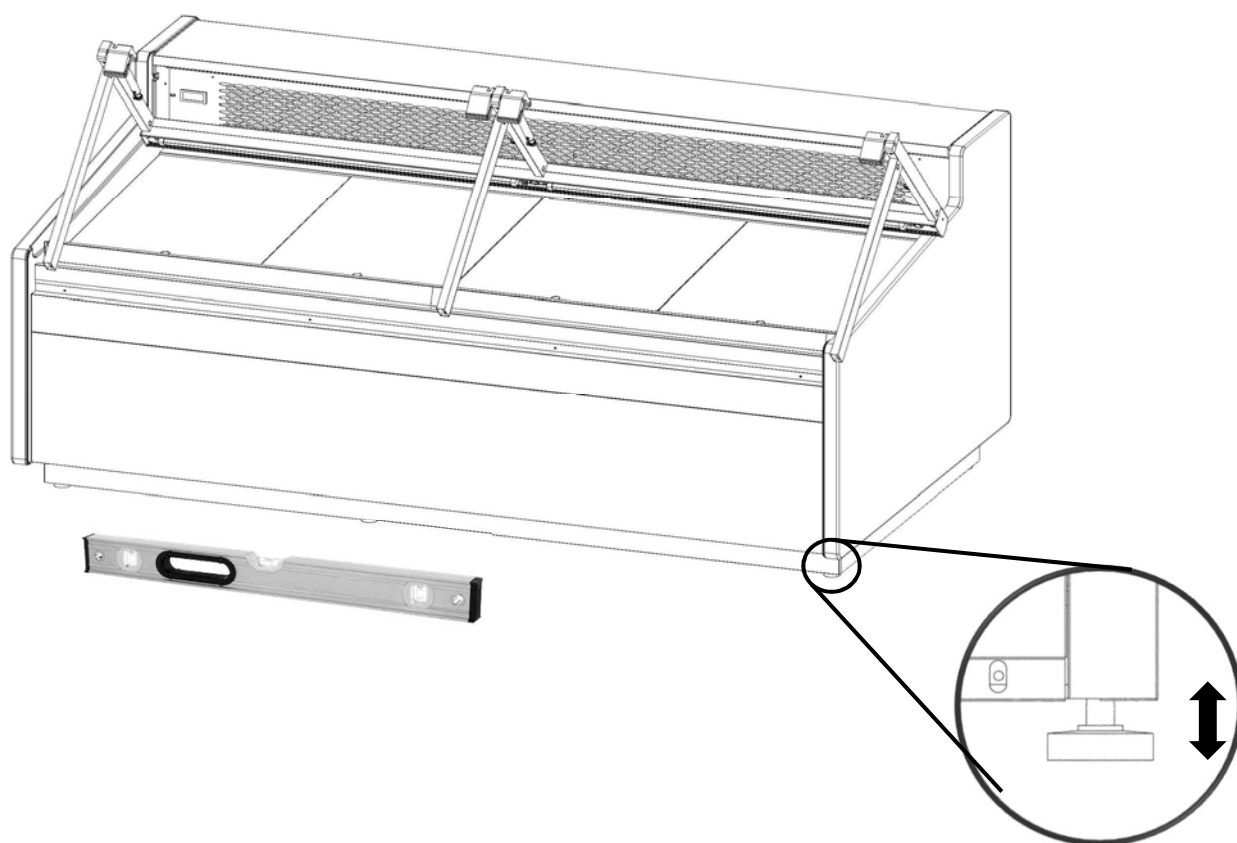
1



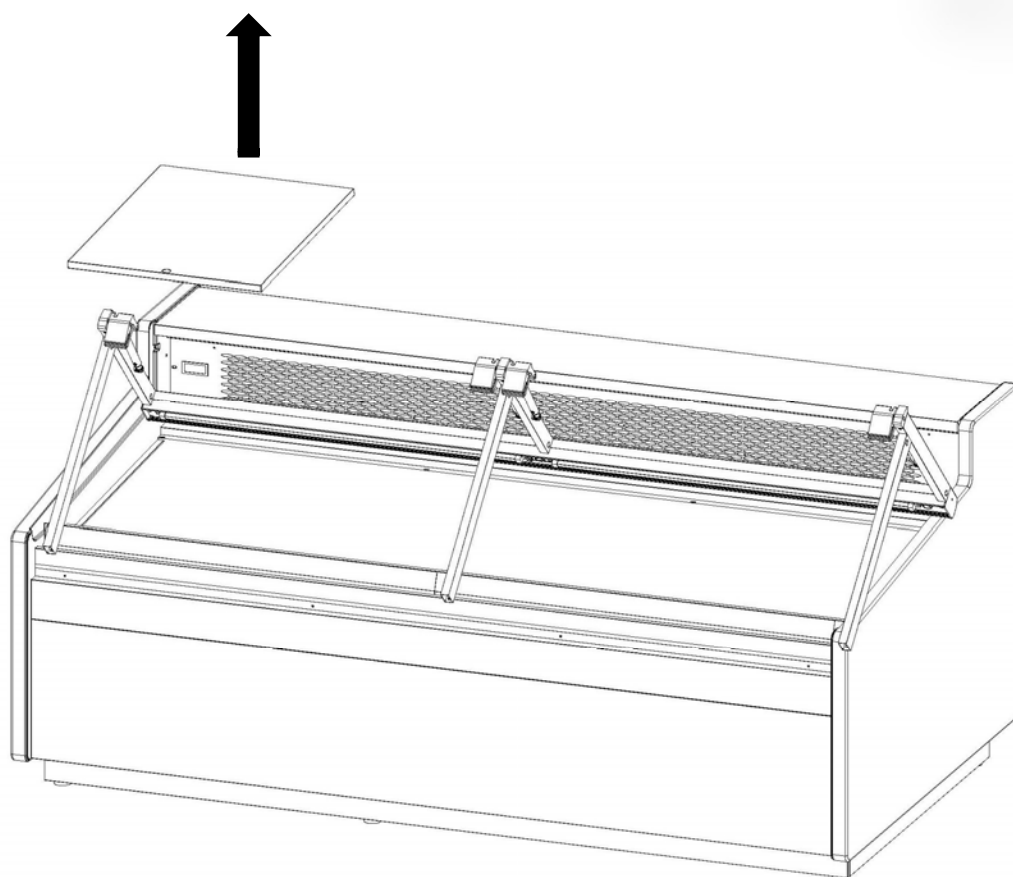
2



3

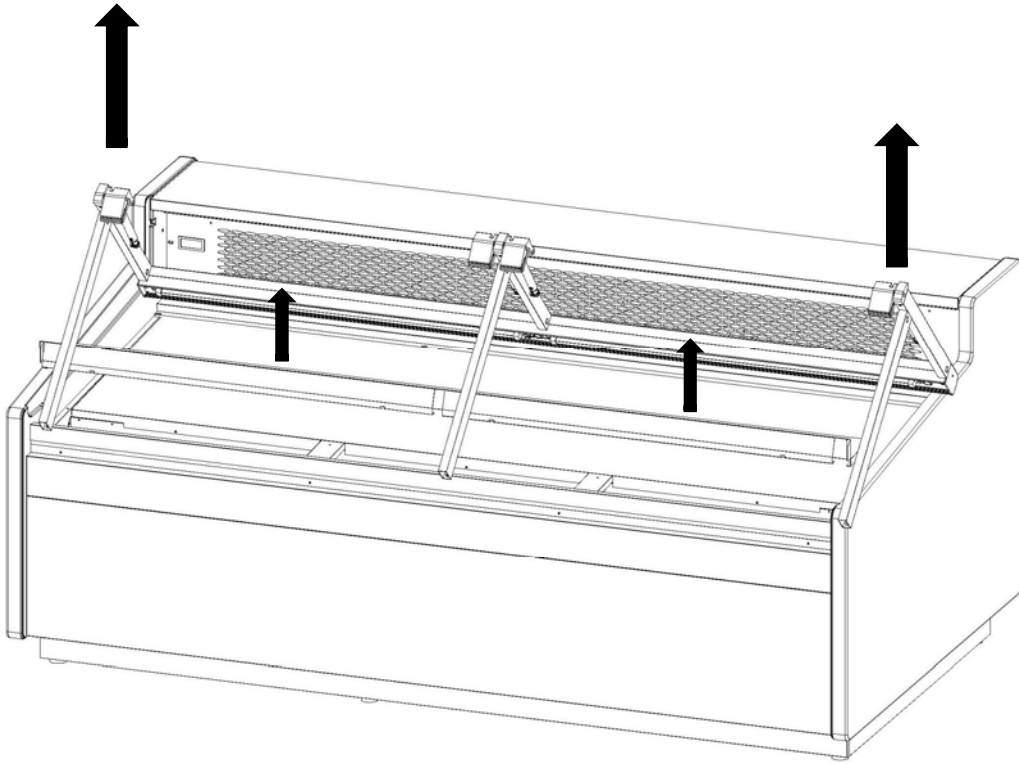


4

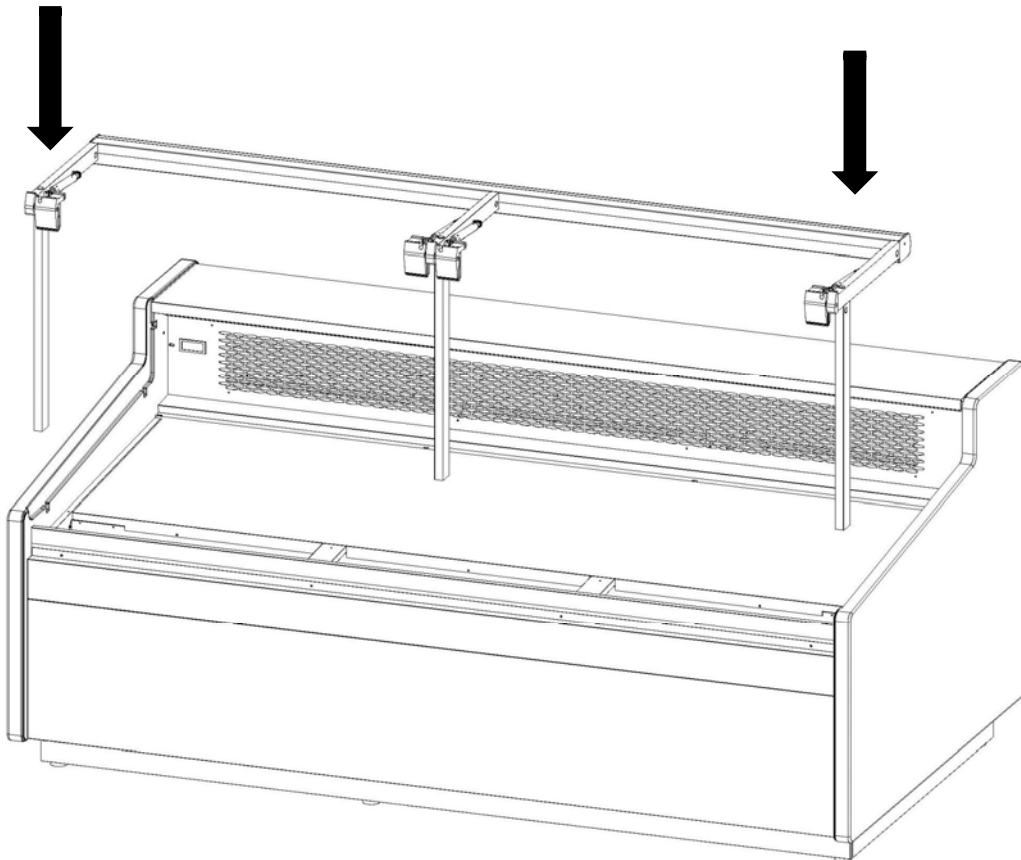


5

VE-10E-RC

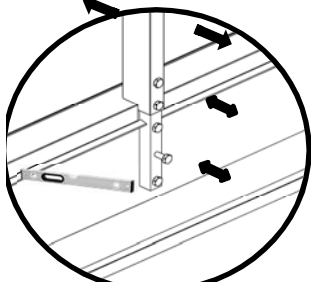
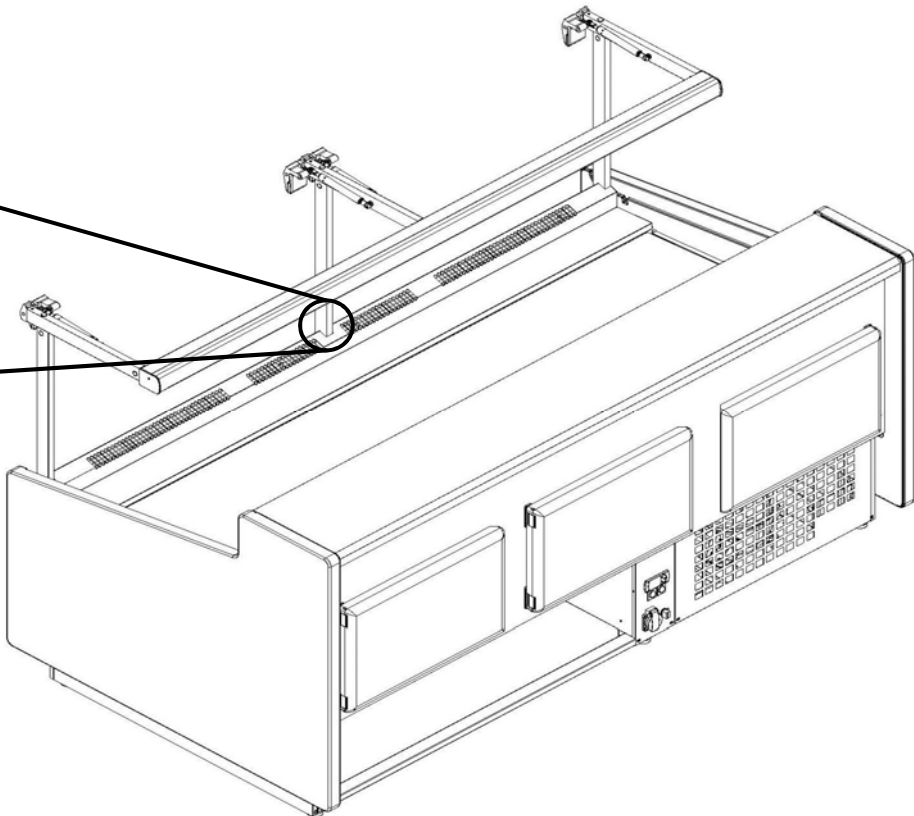
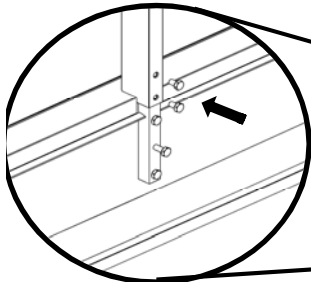


6



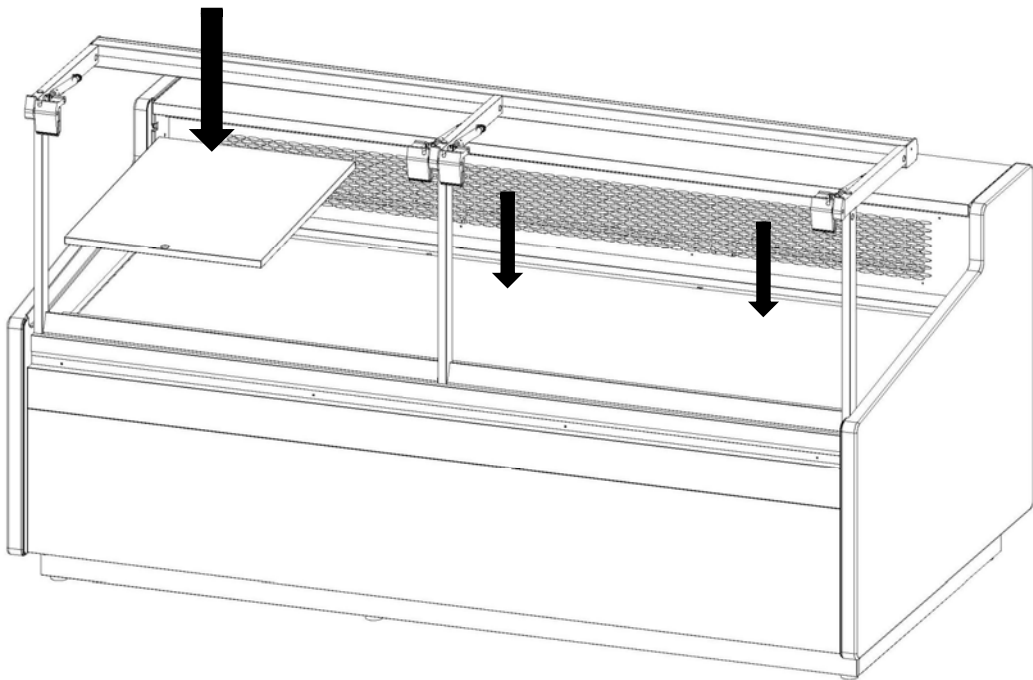
7

M6X30 HEX, DIN 933 INOX

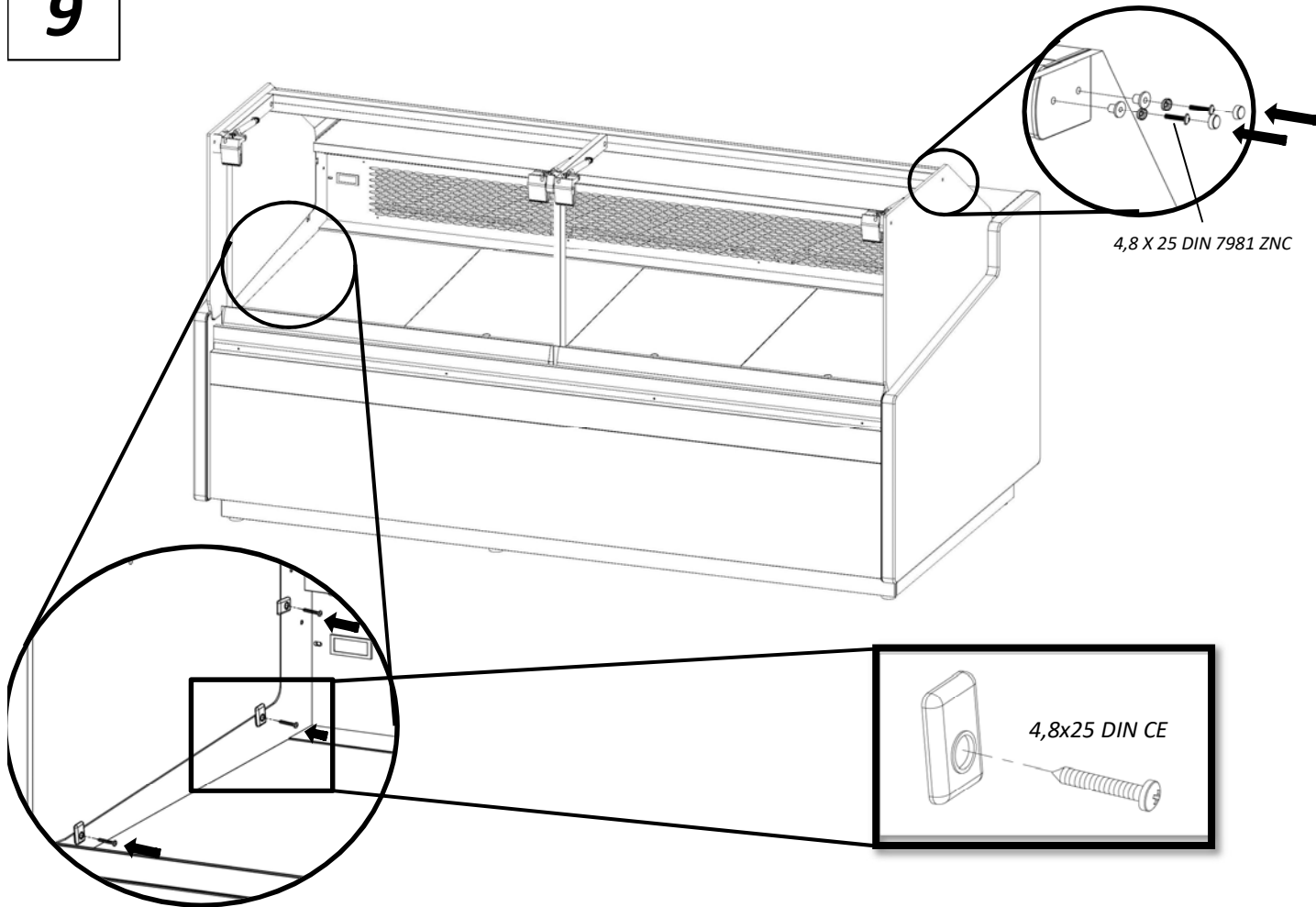


M8X10 HEX, DIN 933 INOX

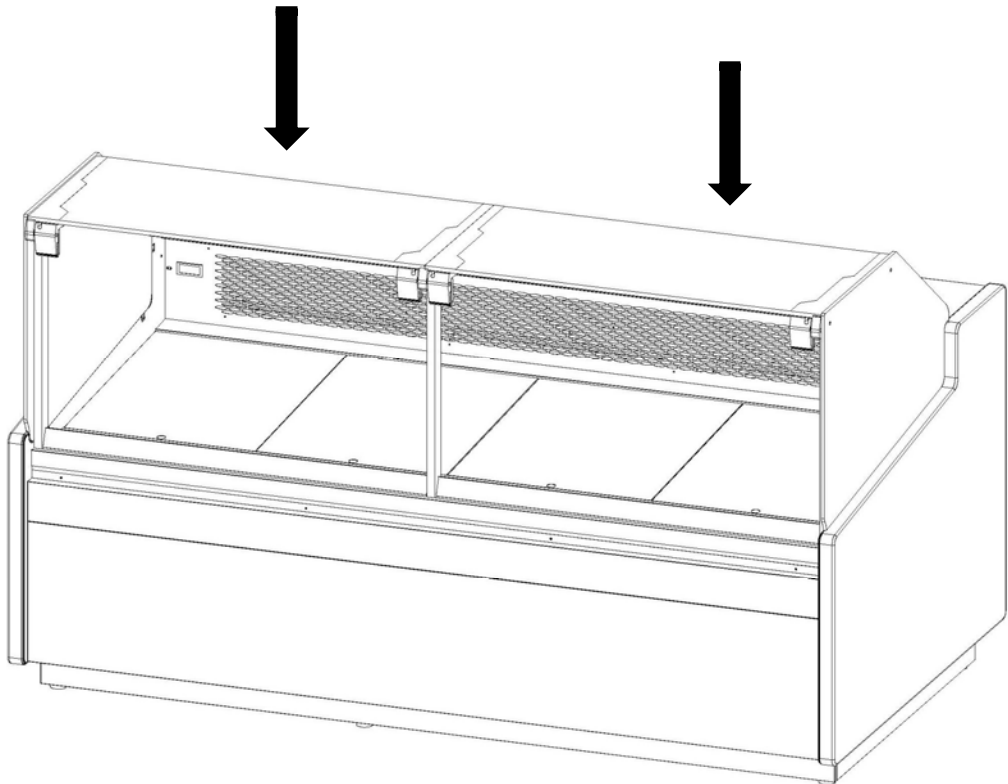
8



9

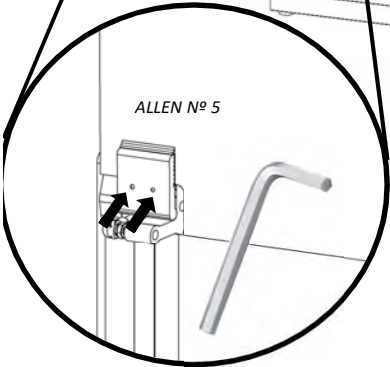
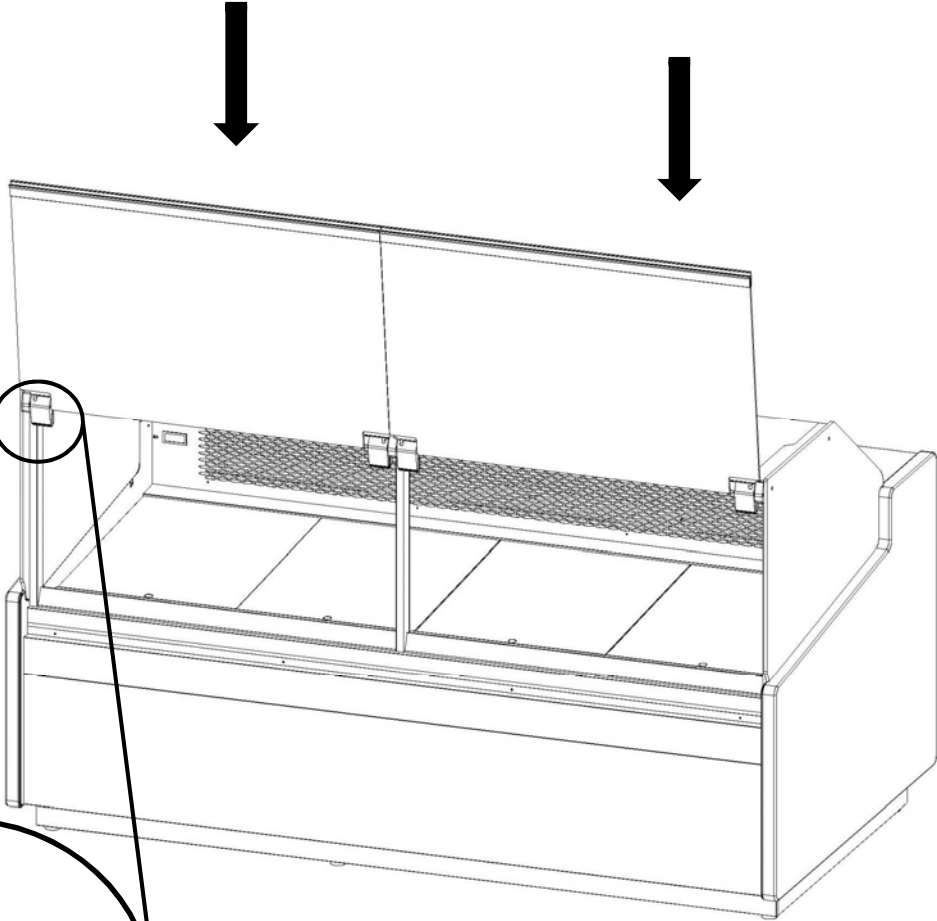


10

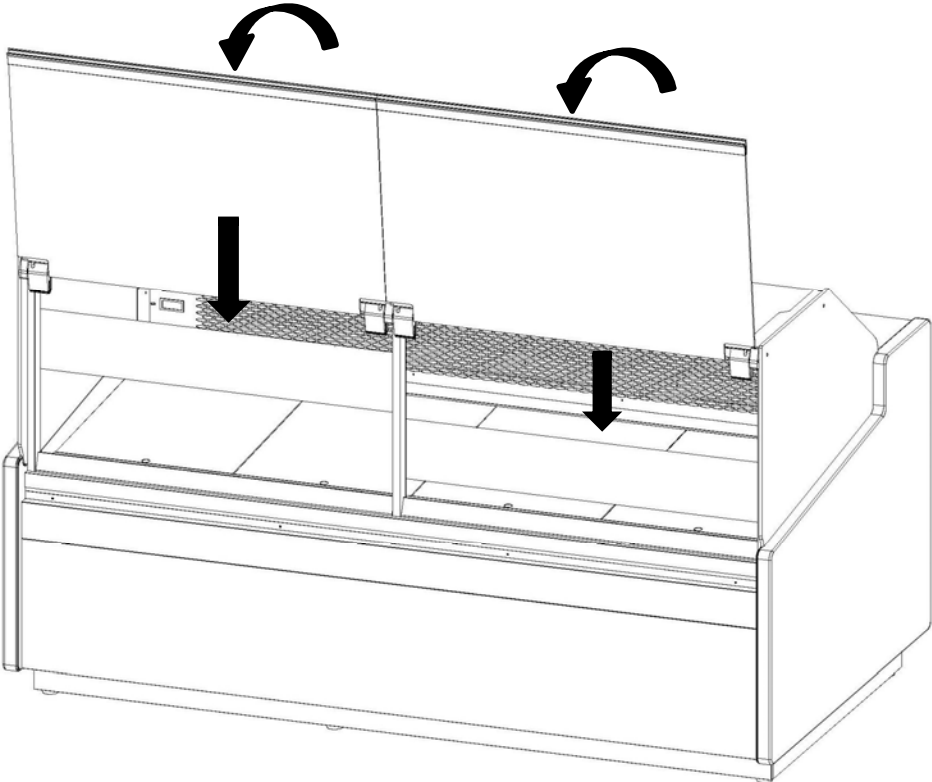




11



12



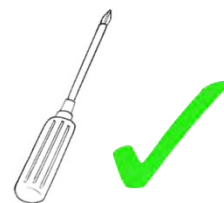
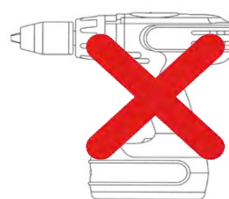
El antivaho debe colocarse en los modelos TF  
The antifog should be collocated in TF models  
L'antibuée doit être colocalisé dans les modèles TF

## 2. MONTAJE E INSTALACIÓN / ASSEMBLY AND INSTALLATION /

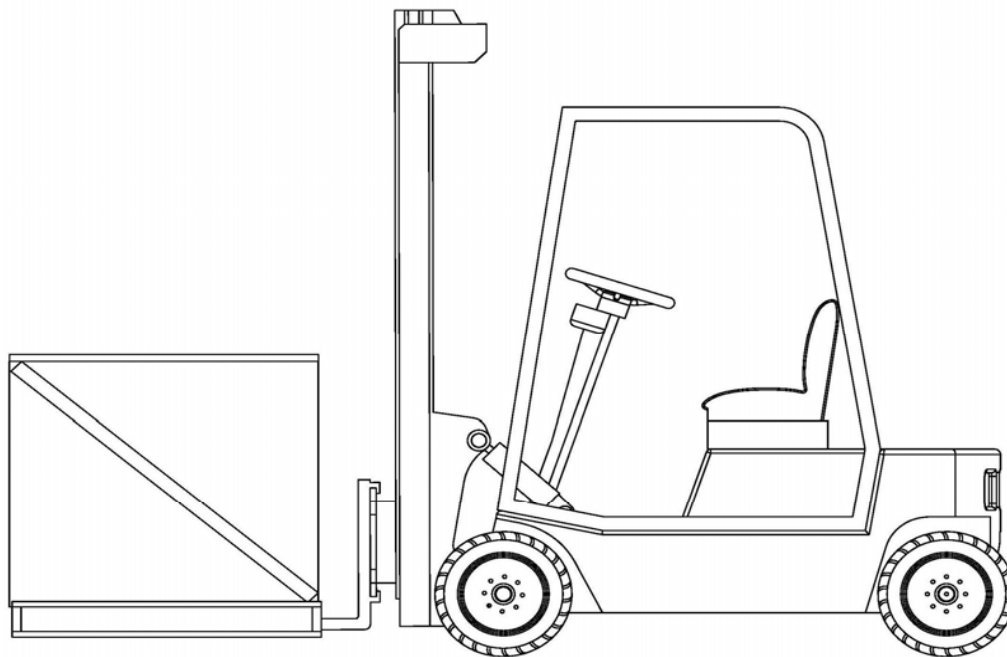
### 2.4.VEG-10



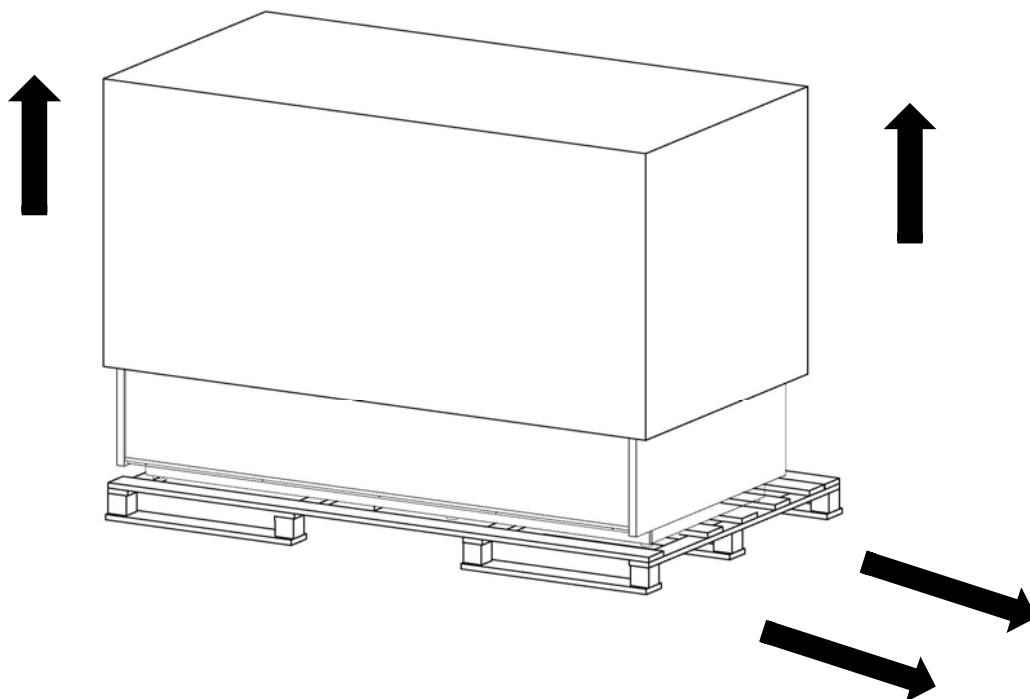
Siempre atornille manualmente, no utilice herramientas eléctricas  
Always screw manually, do not use electrical tools  
Toujours visser manuellement, ne pas utiliser d'outils électriques



1

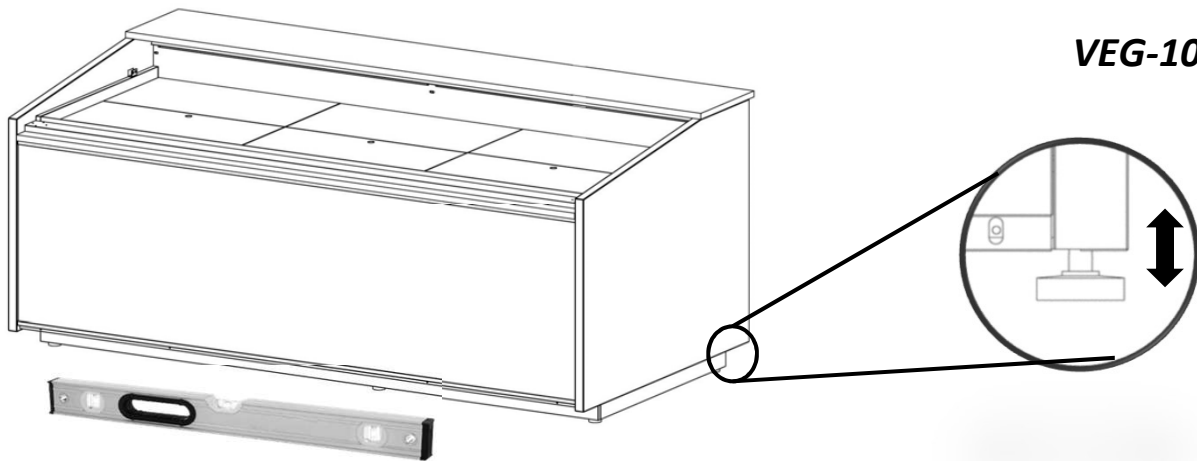


2

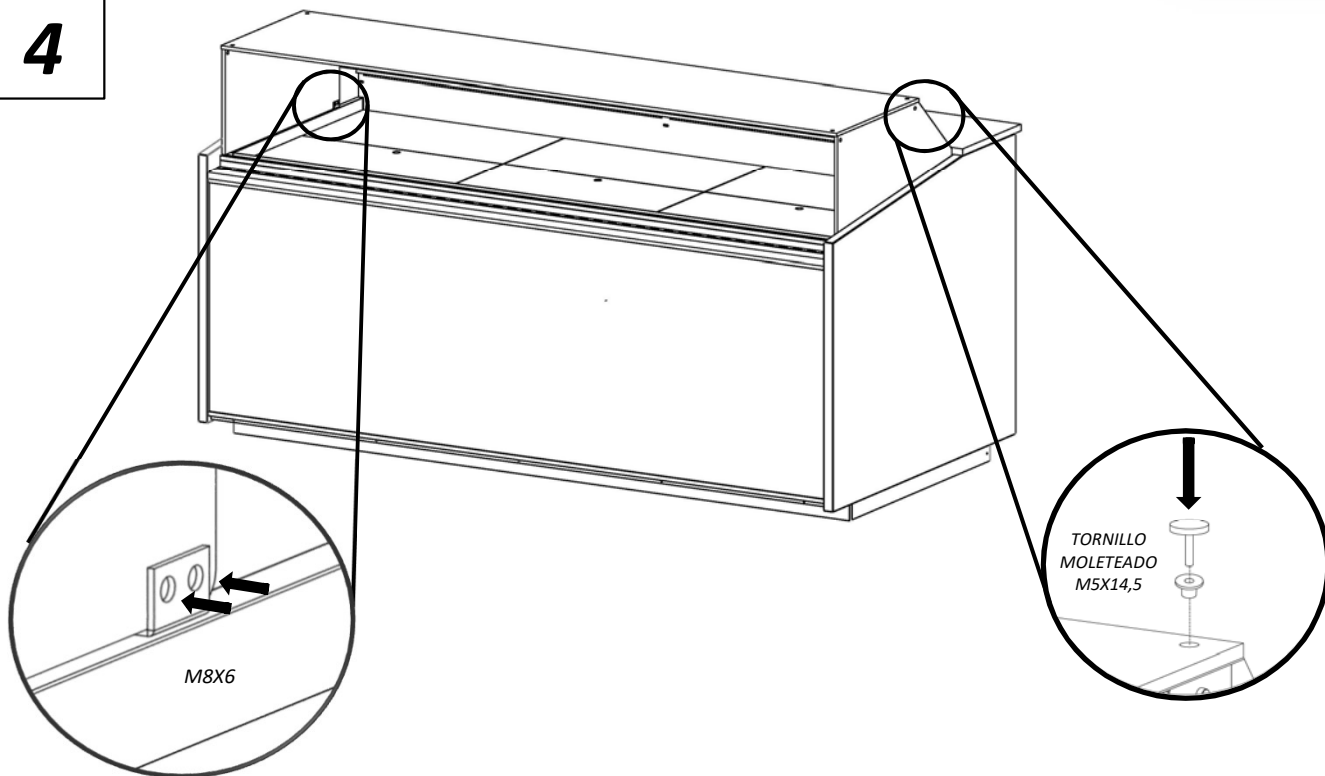


**3**

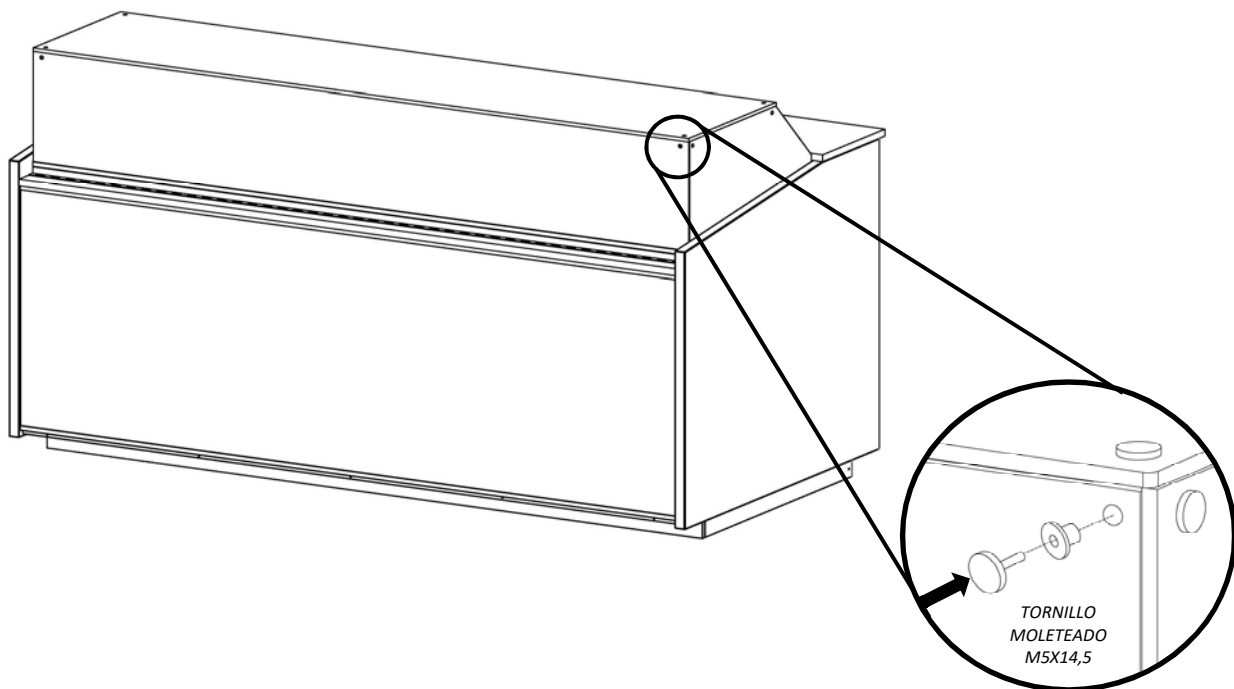
**VEG-10**



**4**



**5**

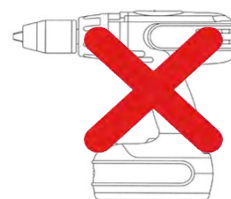


## 2. MONTAJE E INSTALACIÓN / ASSEMBLY AND INSTALLATION / ASSEMBLAGE ET INSTALLATION

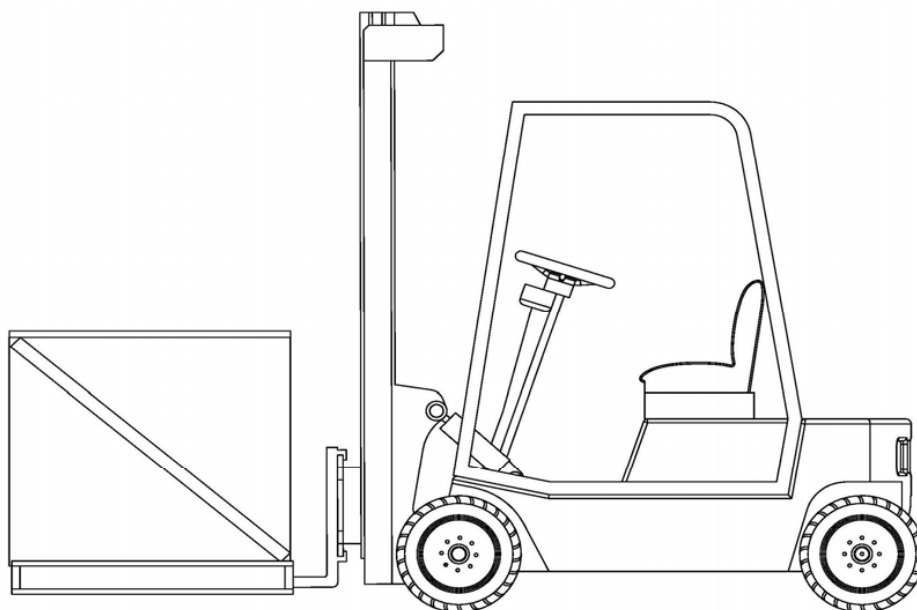
### 2.5.VEGPC-10



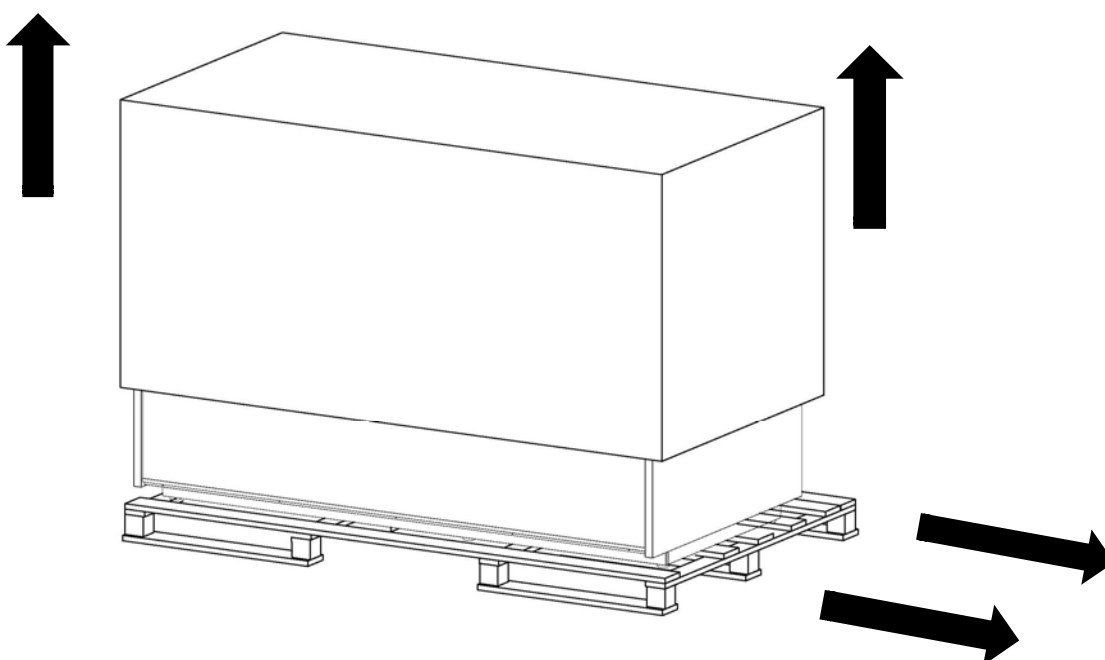
Atornillar siempre manualmente, no utilizar herramientas eléctricas  
Always screw manually, do not use electrical tools  
Toujours visser manuellement, ne pas utiliser d'outils électriques



1

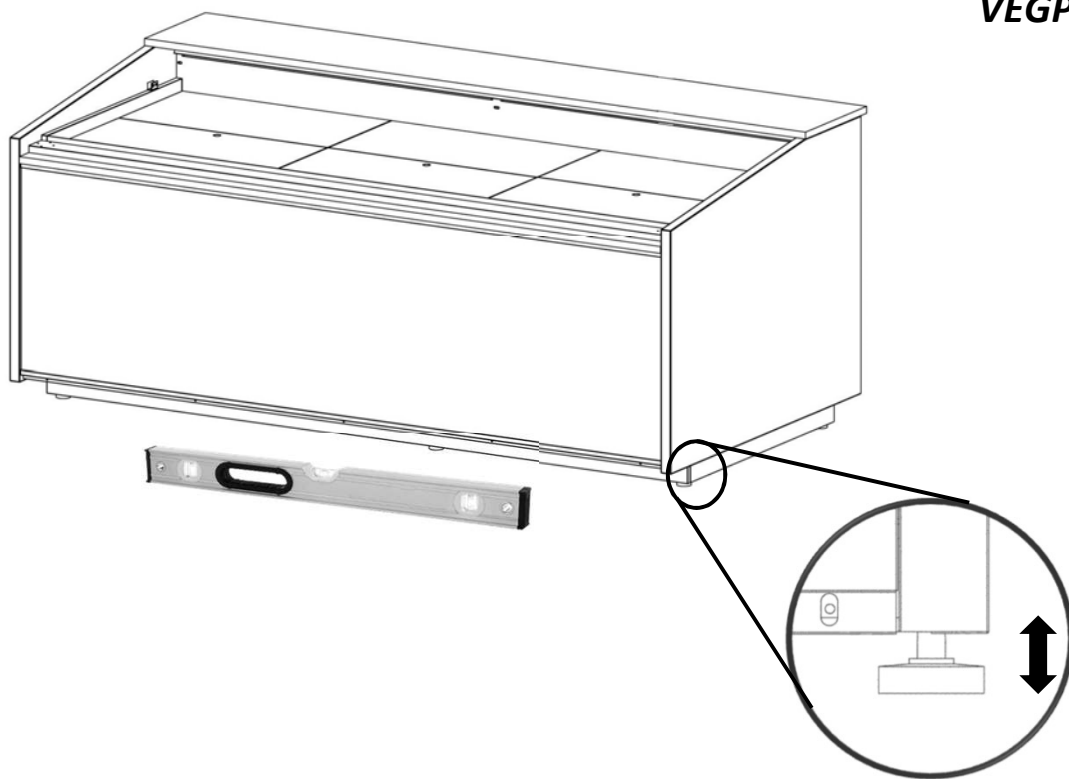


2

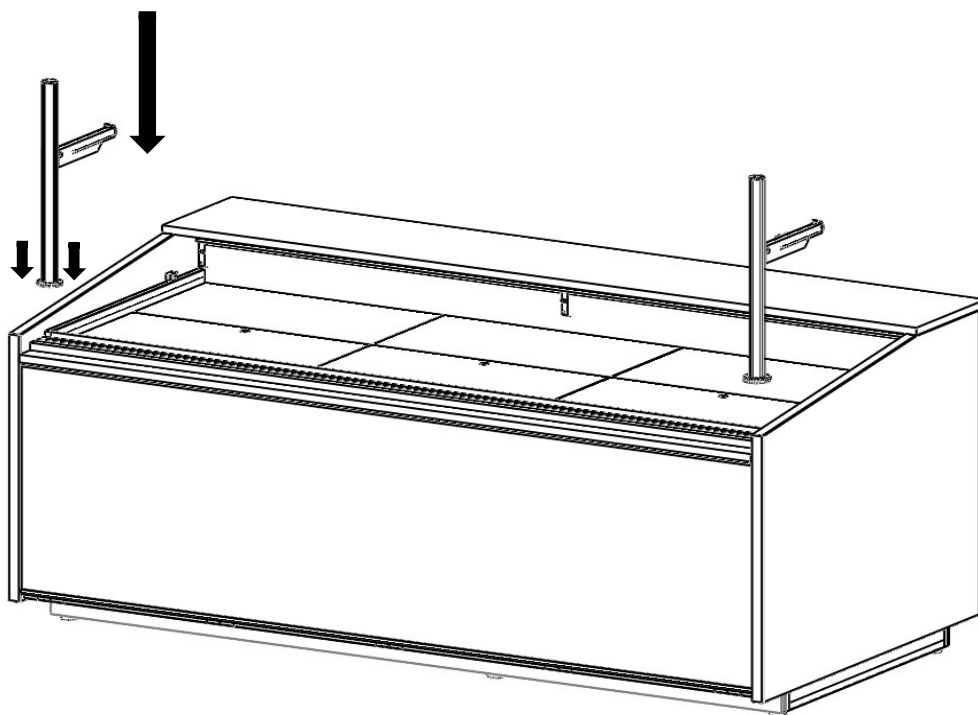


3

VEGPC-10

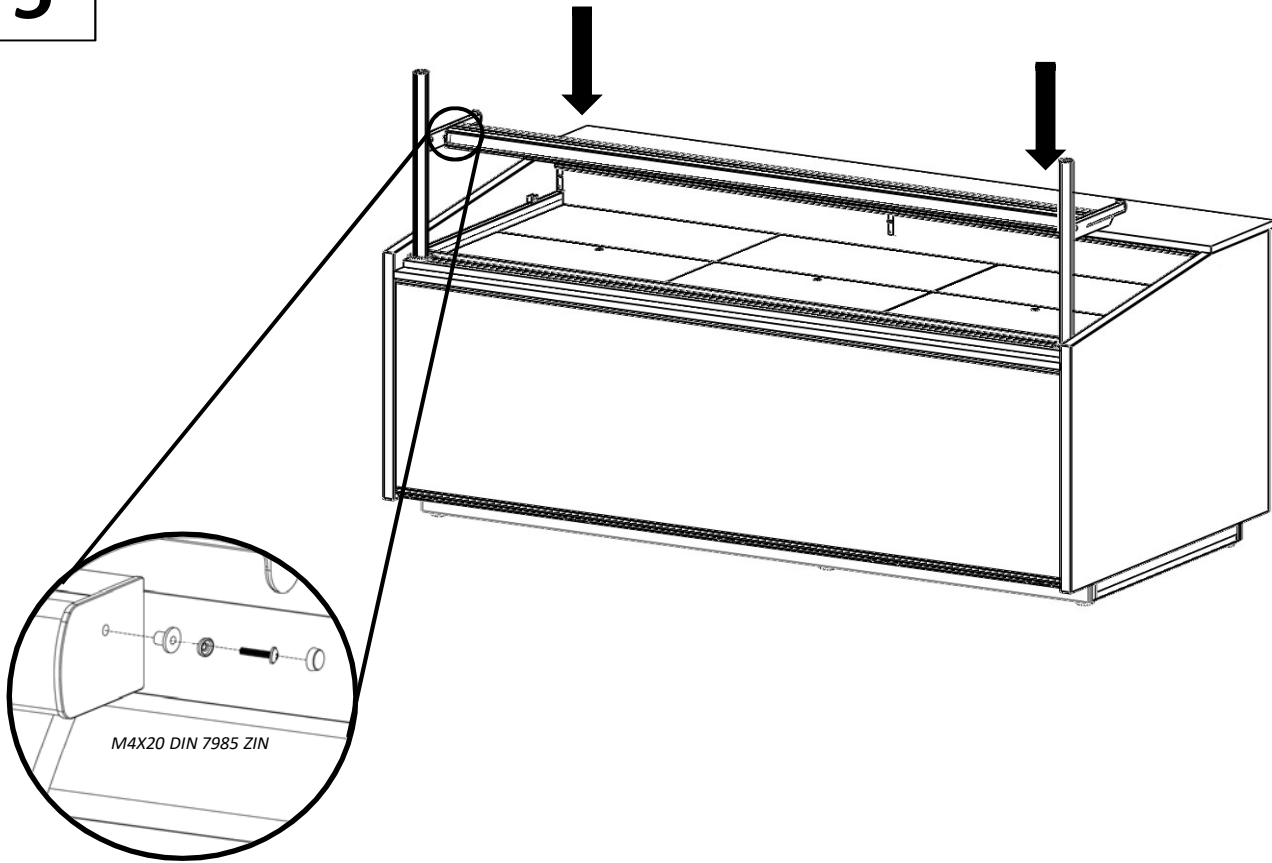


4

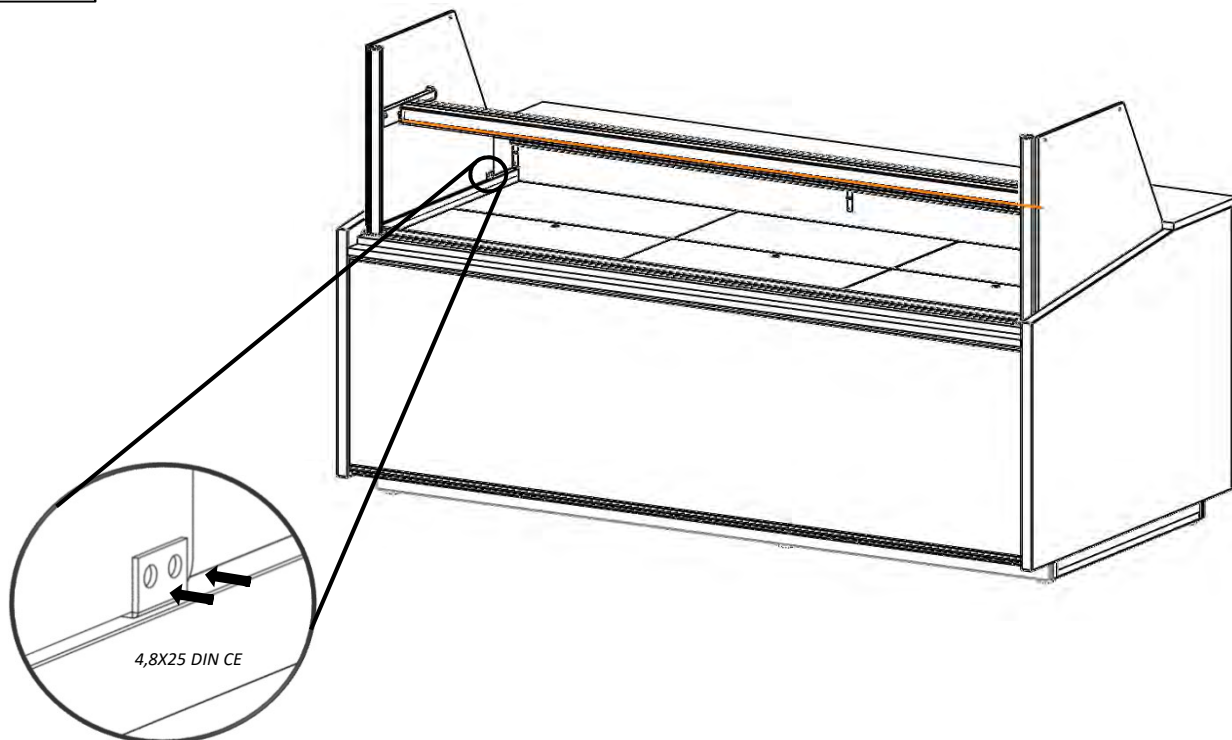


**5**

**VEGPC-10**



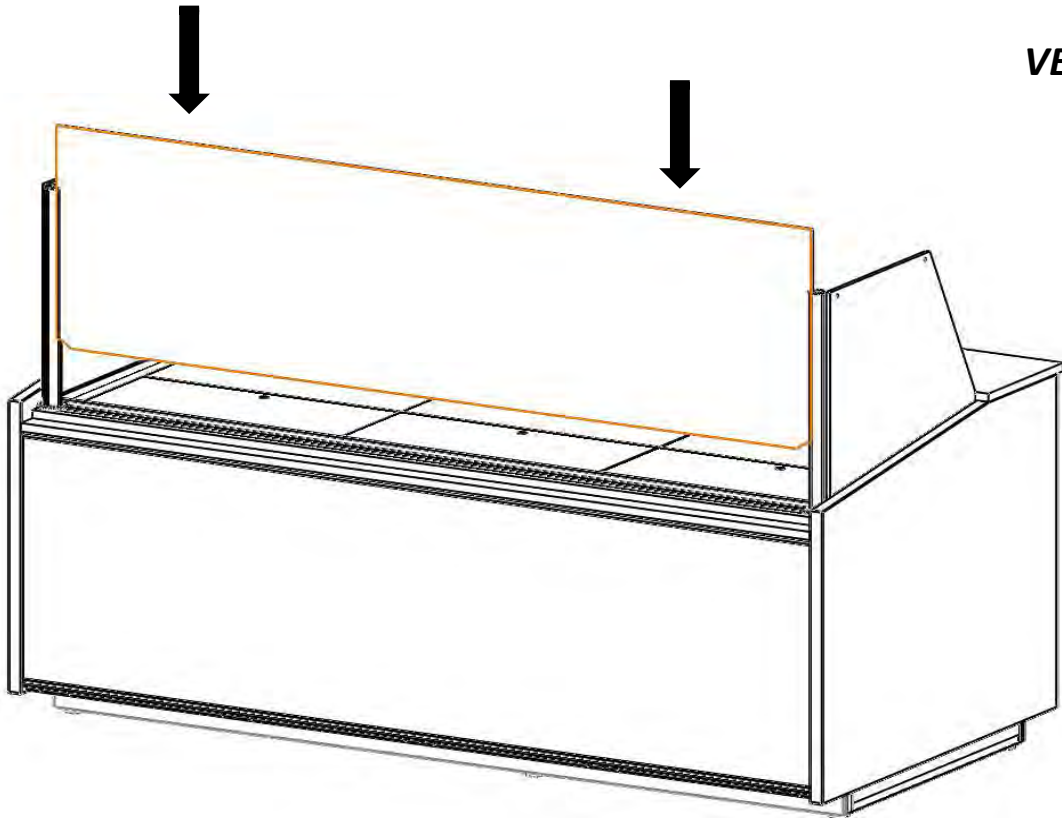
**6**



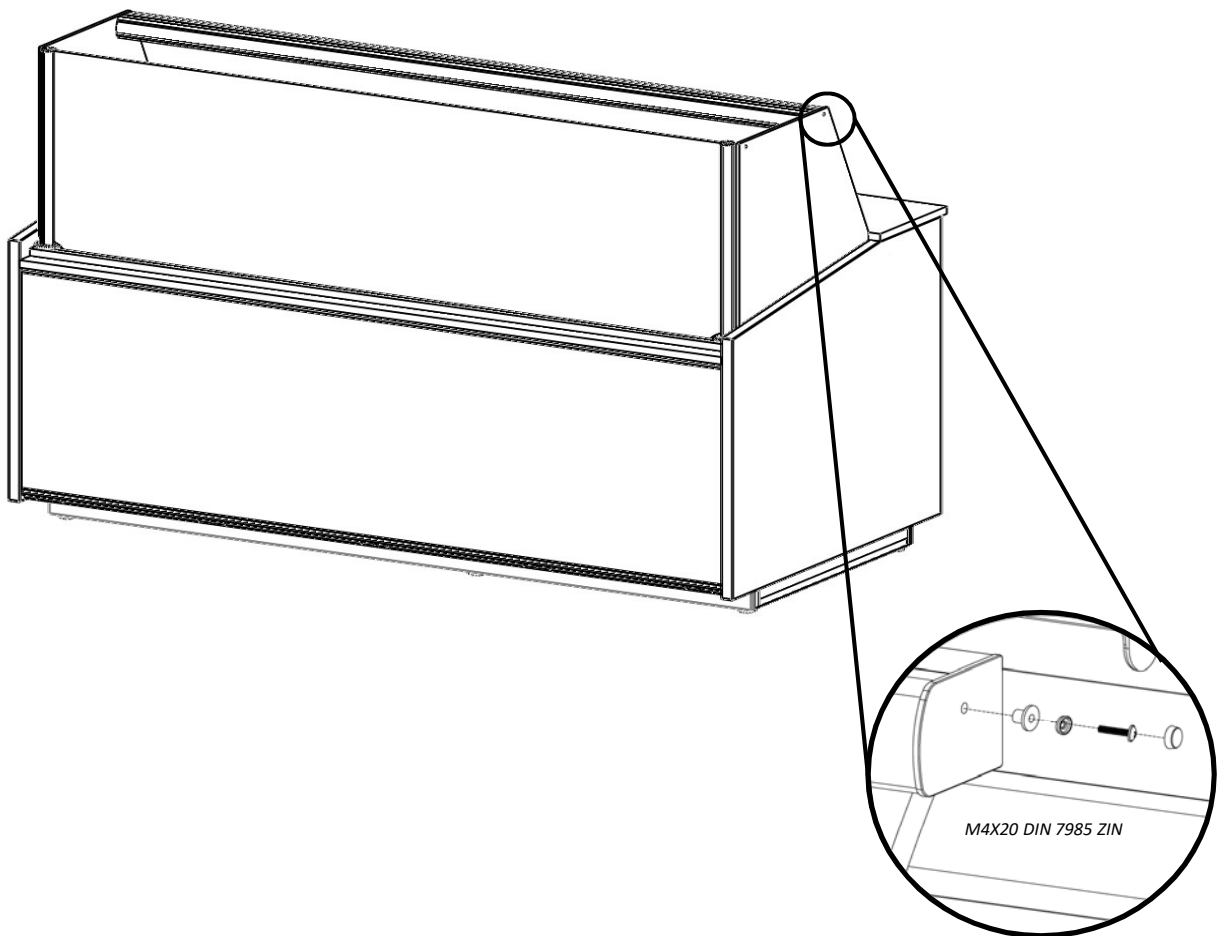


7

VEGPC-10

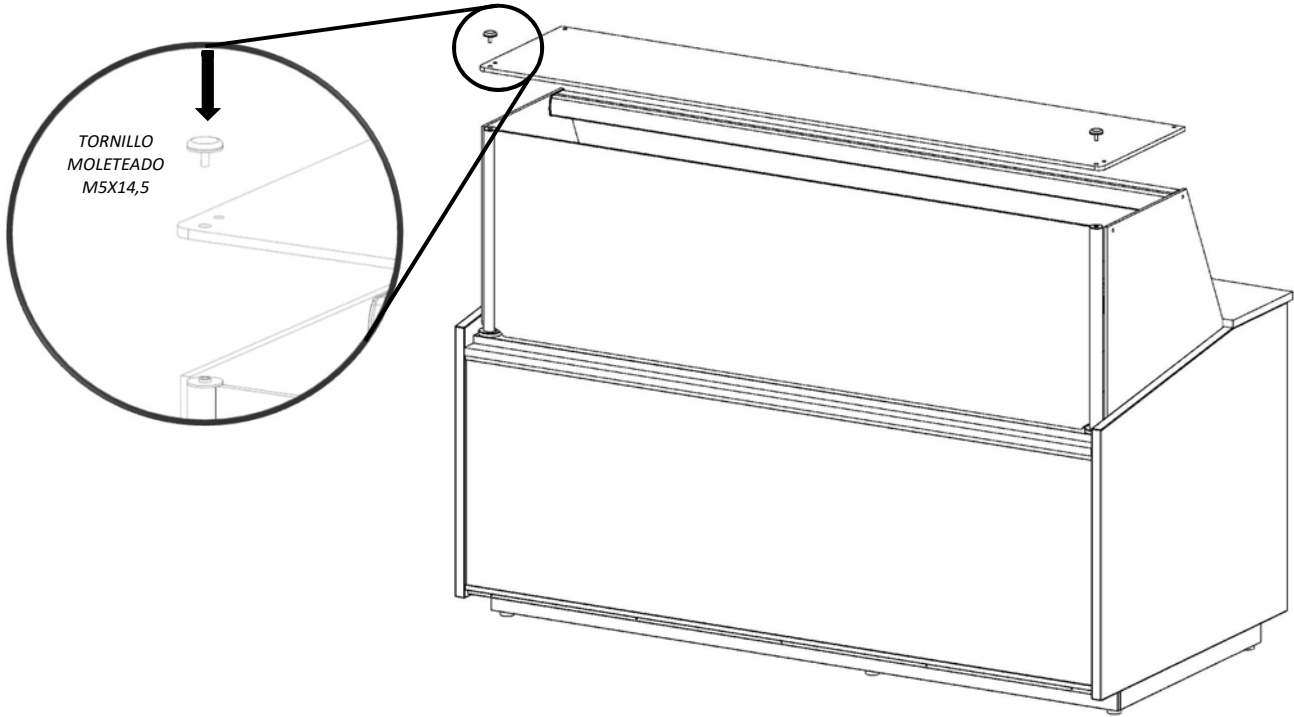


8

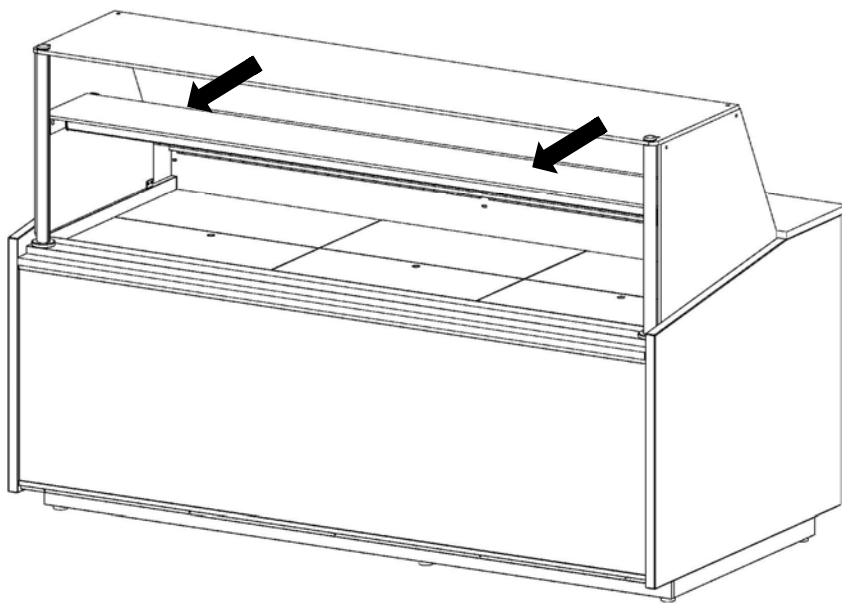


**9**

**VEGPC-10**



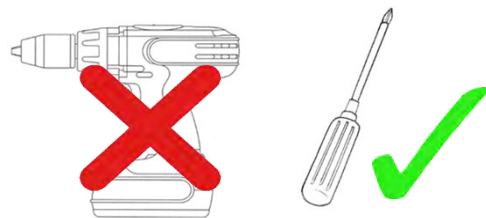
**10**



## 2. MONTAJE E INSTALACIÓN / ASSEMBLY AND INSTALLATION / ASSEMBLAGE ET INSTALLATION

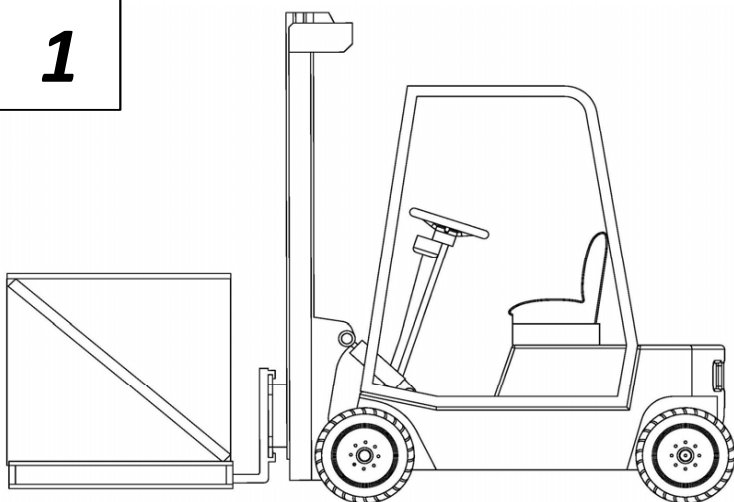


Siempre atornille manualmente, no utilice herramientas eléctricas  
Always screw manually, do not use electrical tools  
Toujours visser manuellement, ne pas utiliser d'outils électriques

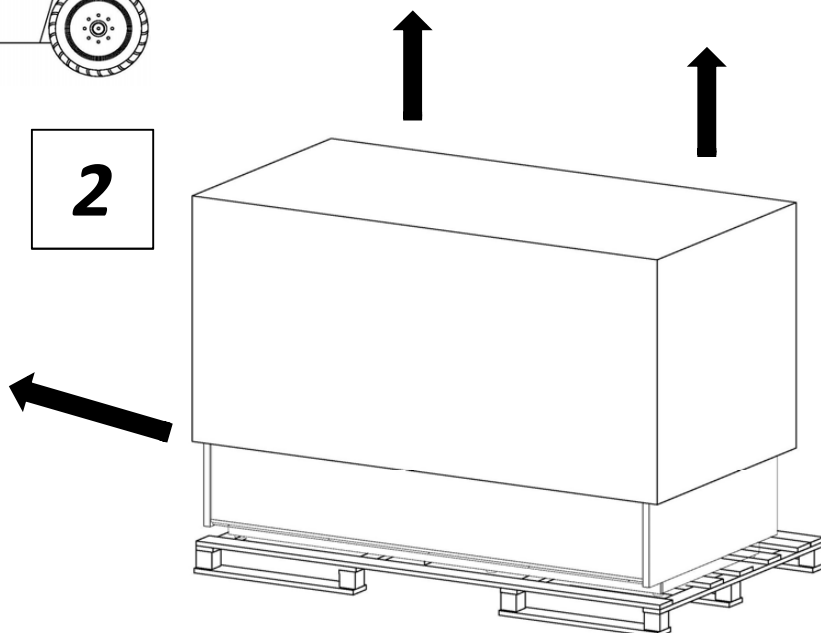


### 2.6 VER

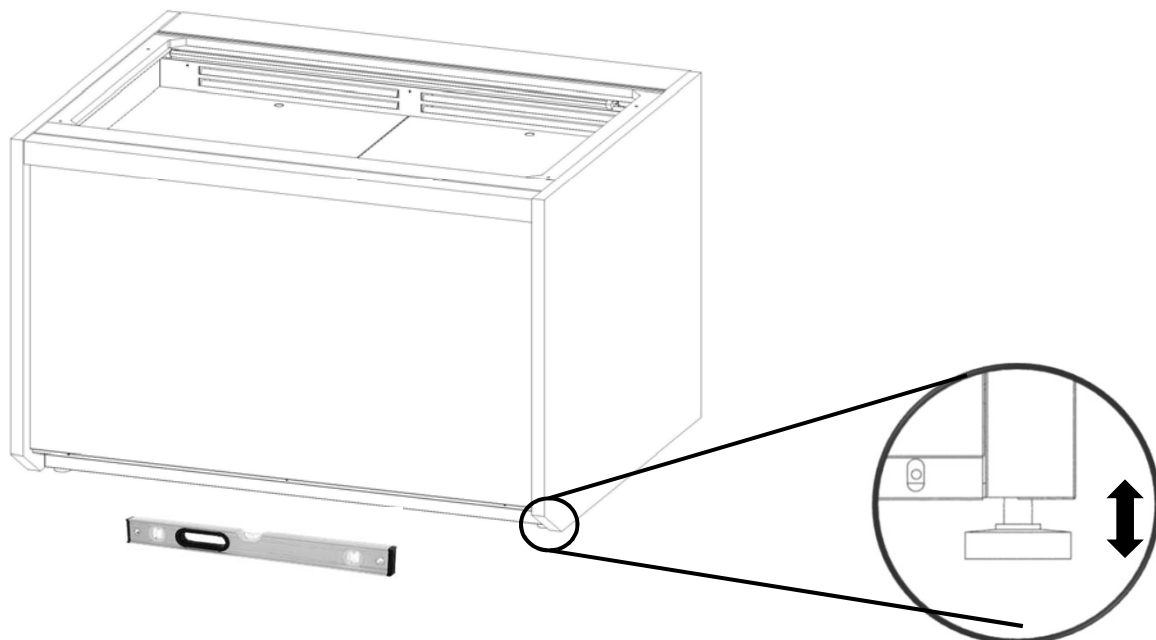
1



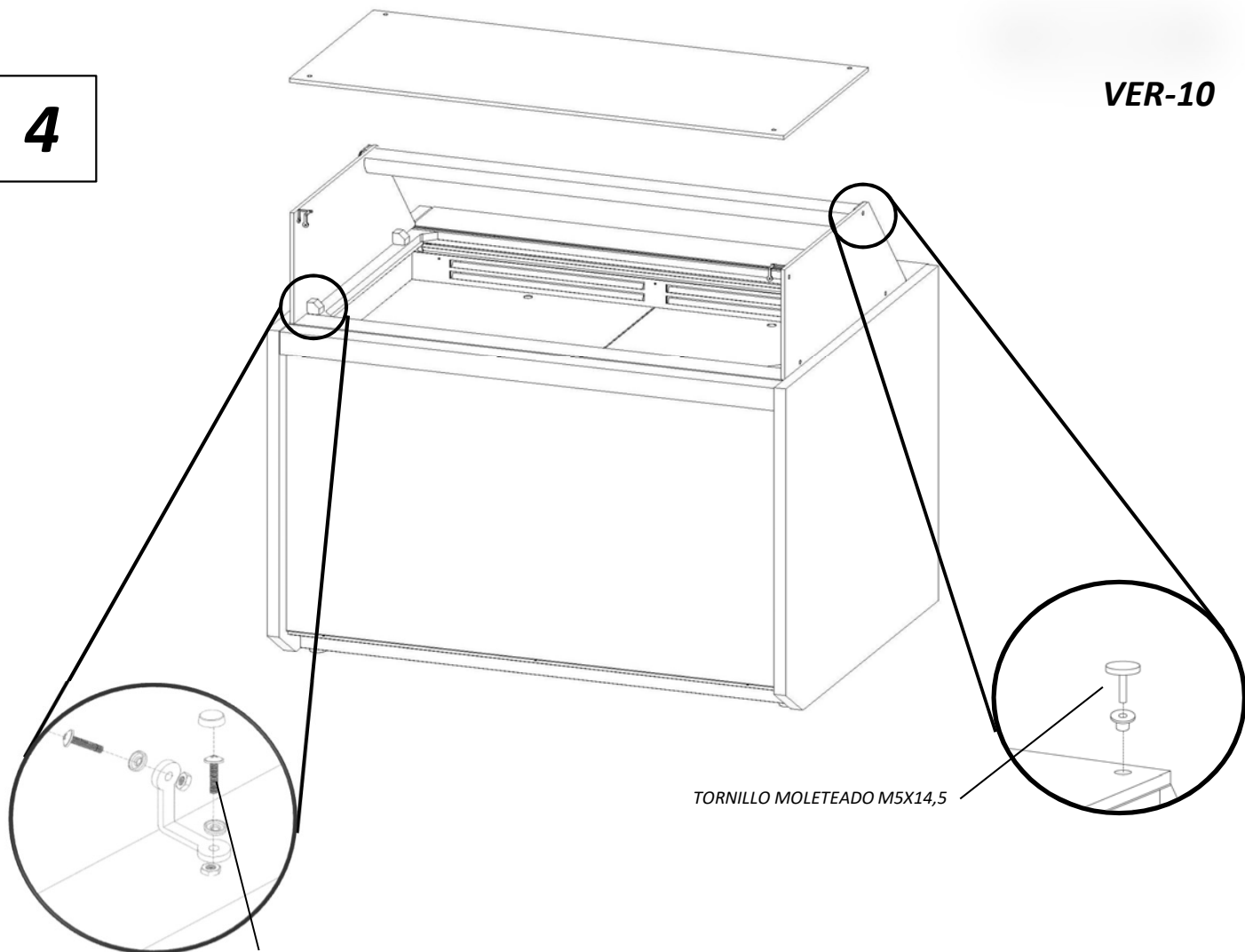
2



3



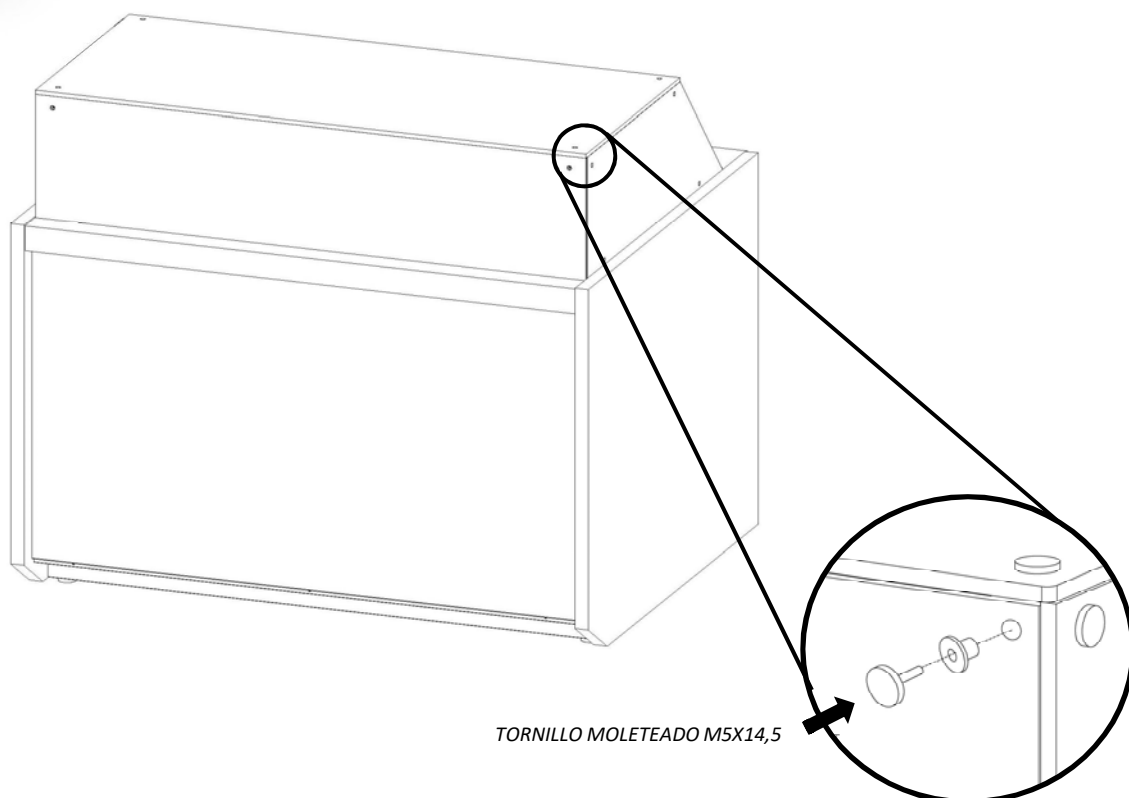
4



TORNILLO MOLETEADO M5X14,5

M4X25 DIN 7985

5

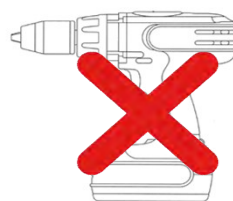


TORNILLO MOLETEADO M5X14,5

## 2. MONTAJE E INSTALACIÓN / ASSEMBLY AND INSTALLATION / ASSEMBLAGE ET INSTALLATION

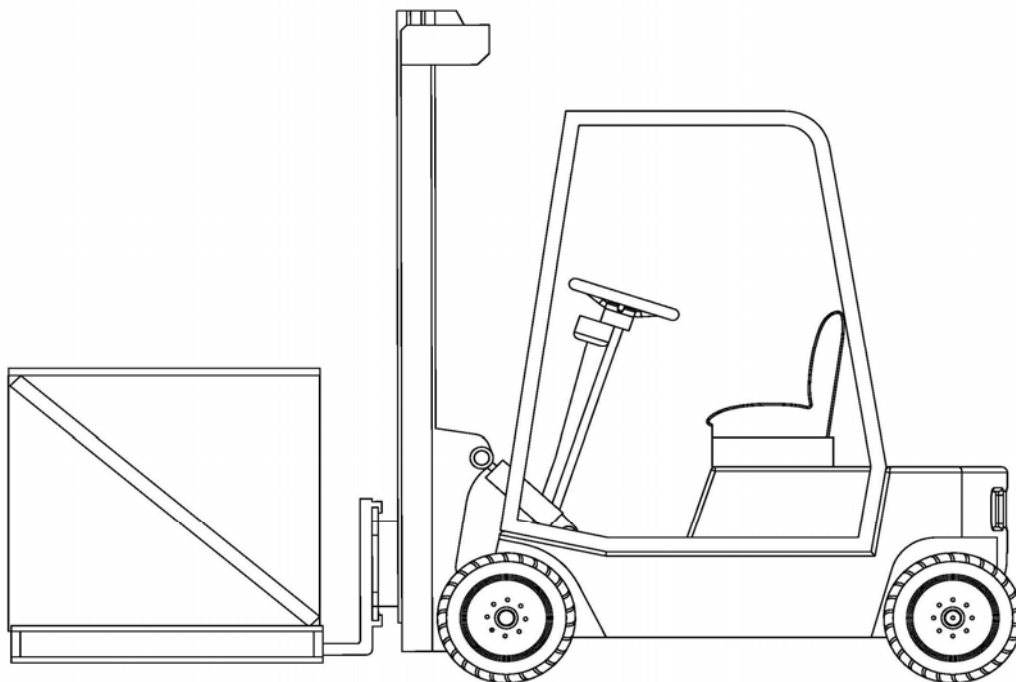


Siempre atornille manualmente, no utilice herramientas eléctricas  
Always screw manually, do not use electrical tools  
Toujours visser manuellement, ne pas utiliser d'outils électriques

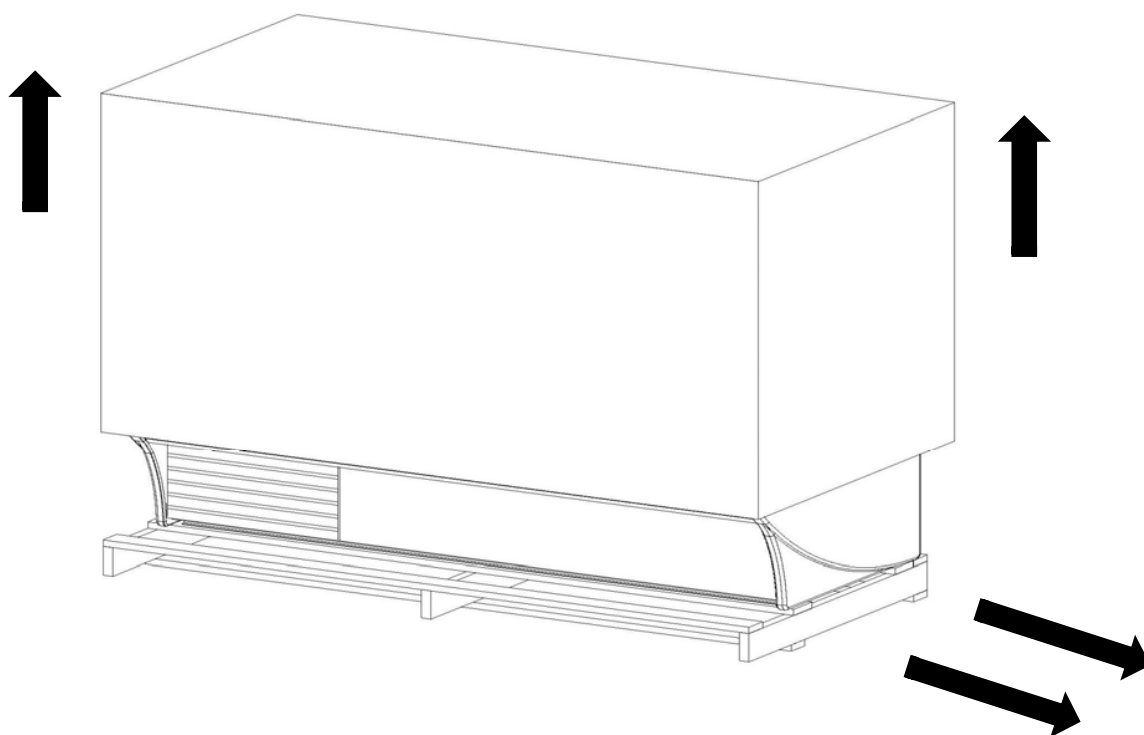


### 2.7 VEA-10

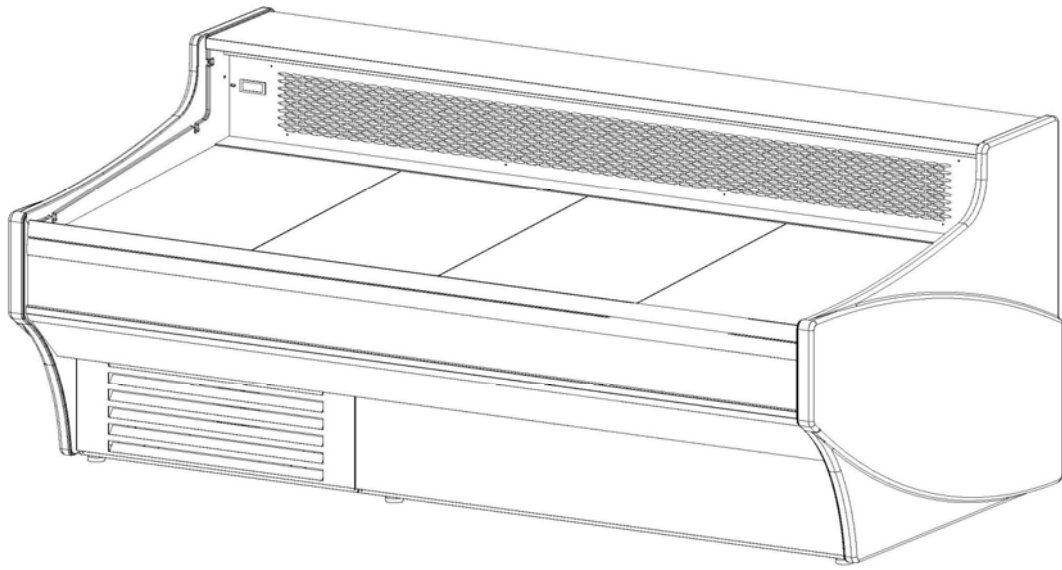
1



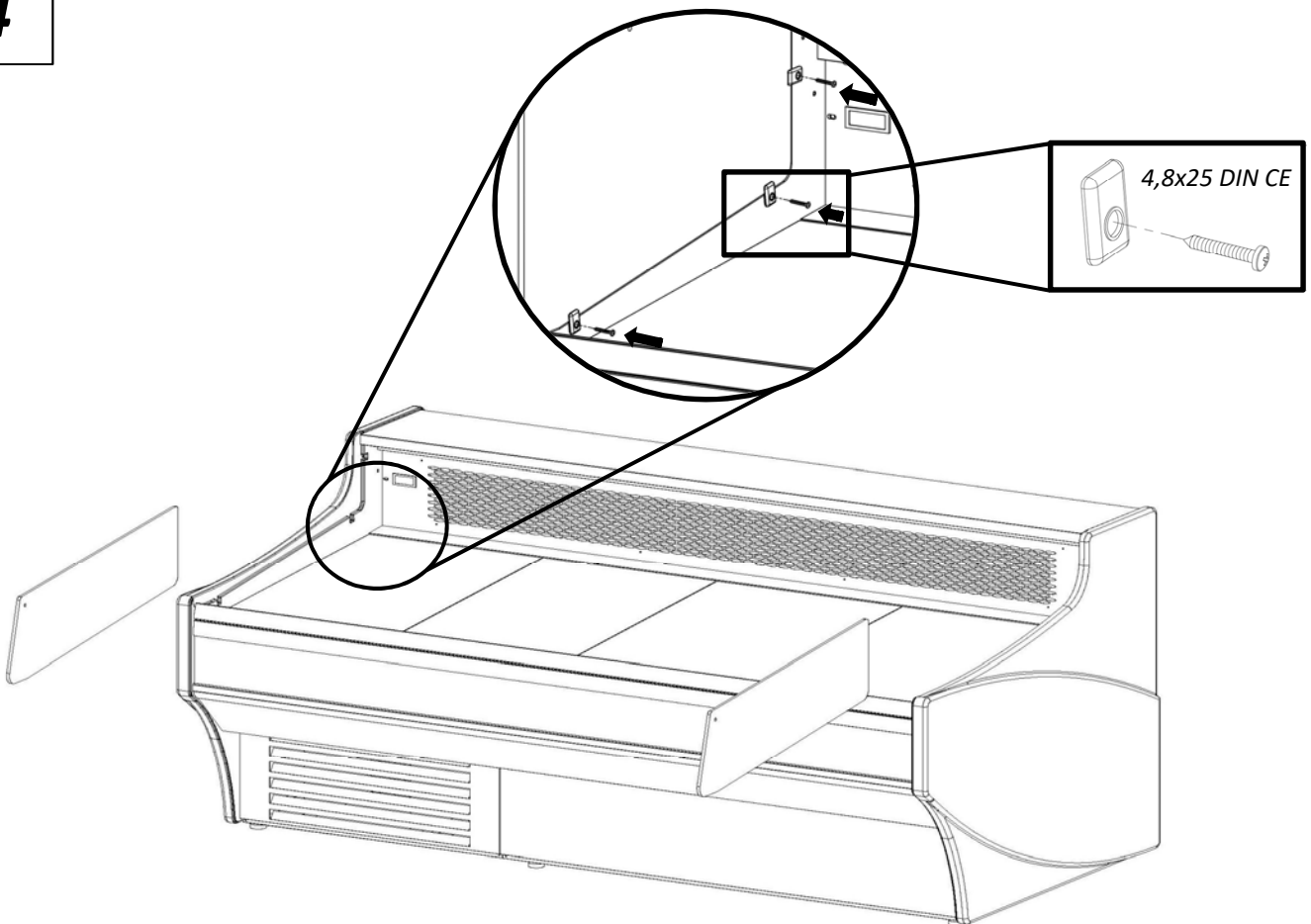
2



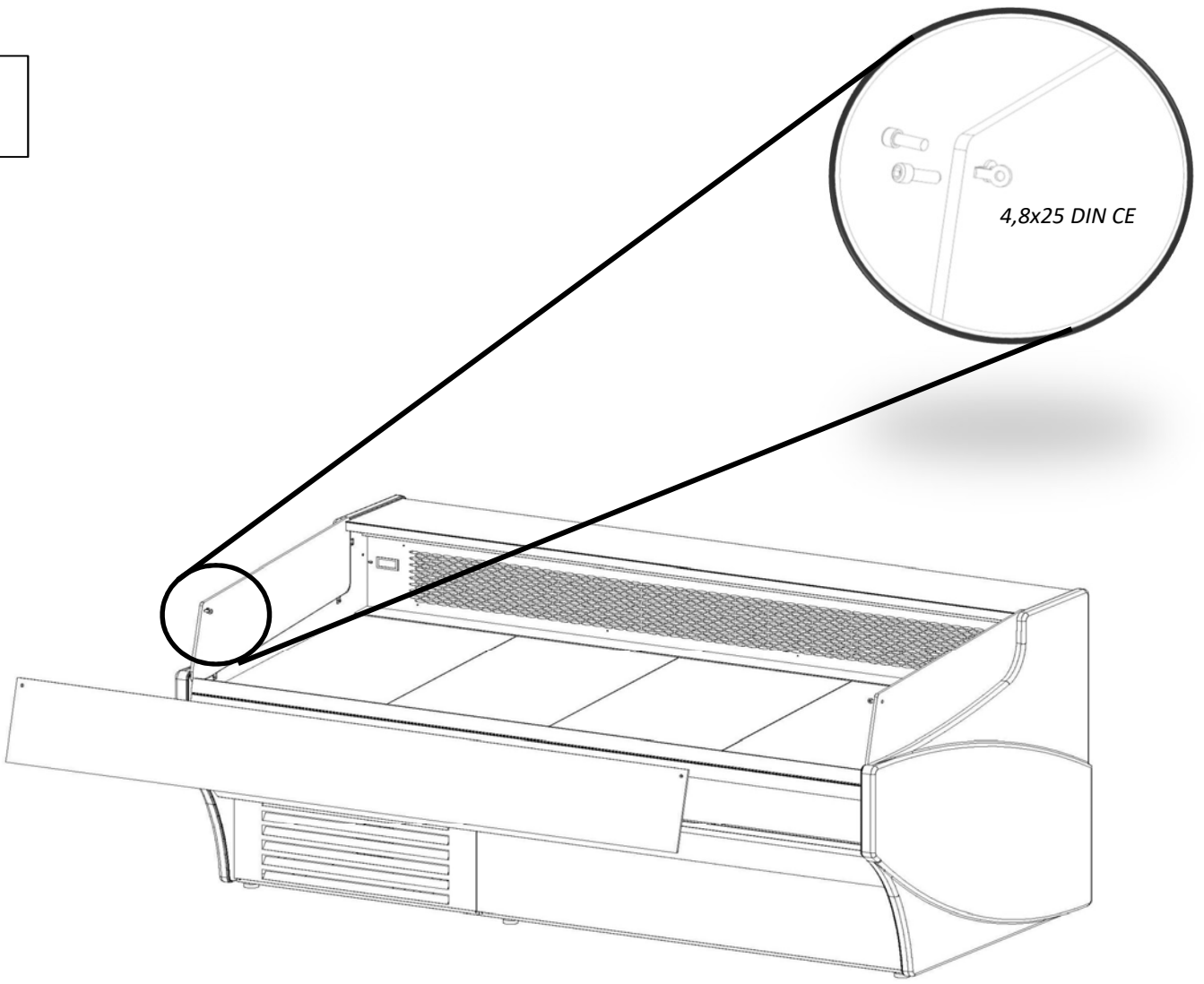
3



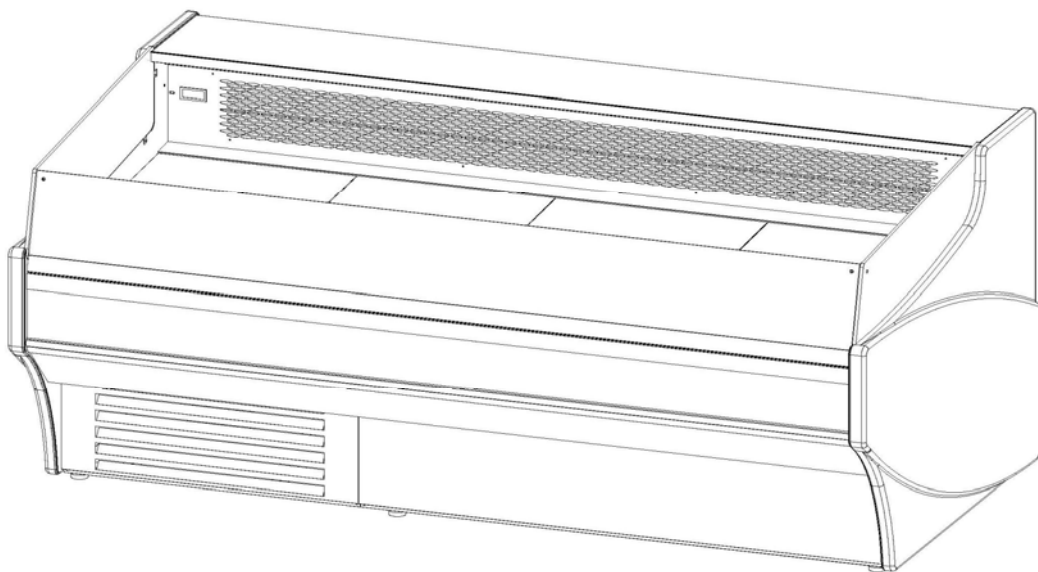
4



**5**



**6**

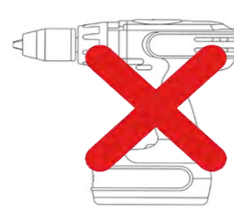


## 2. MONTAJE E INSTALACIÓN / ASSEMBLY AND INSTALLATION / ASSEMBLAGE ET INSTALLATION

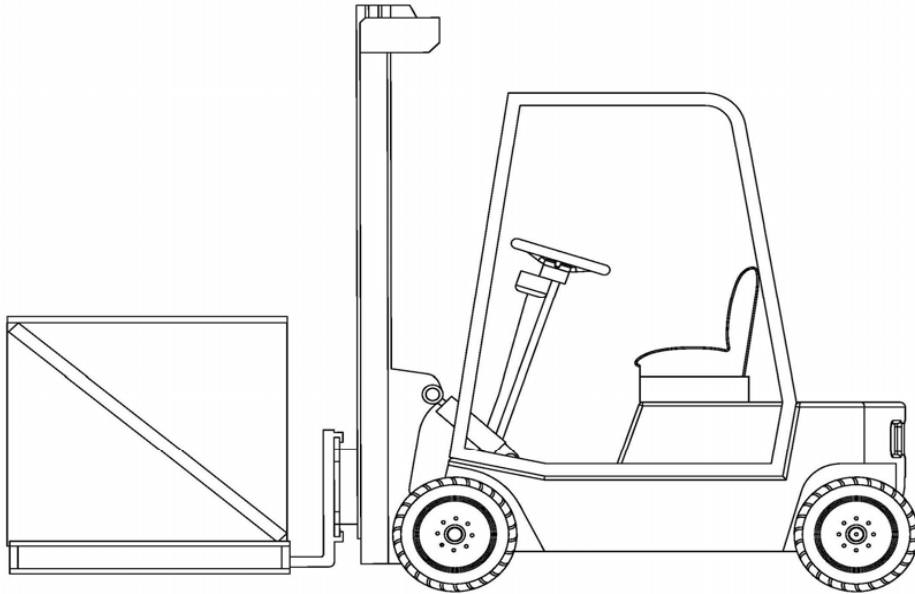
### 2.8.VE-12



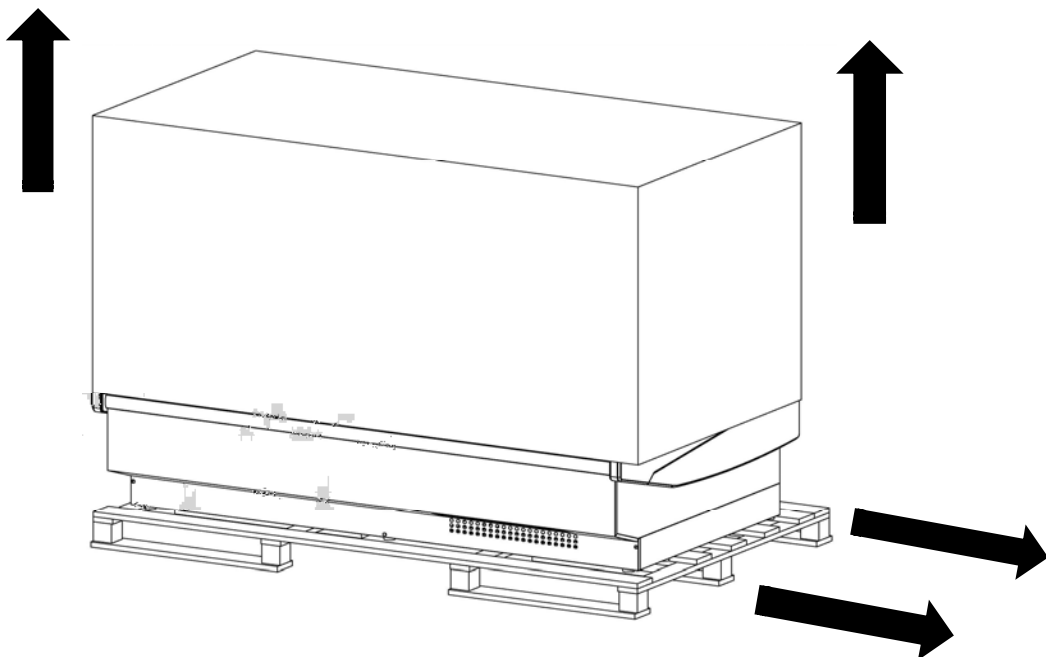
Atornillar siempre manualmente, no utilizar herramientas eléctricas  
Always screw manually, do not use electrical tools  
Toujours visser manuellement, ne pas utiliser d'outils électriques



1

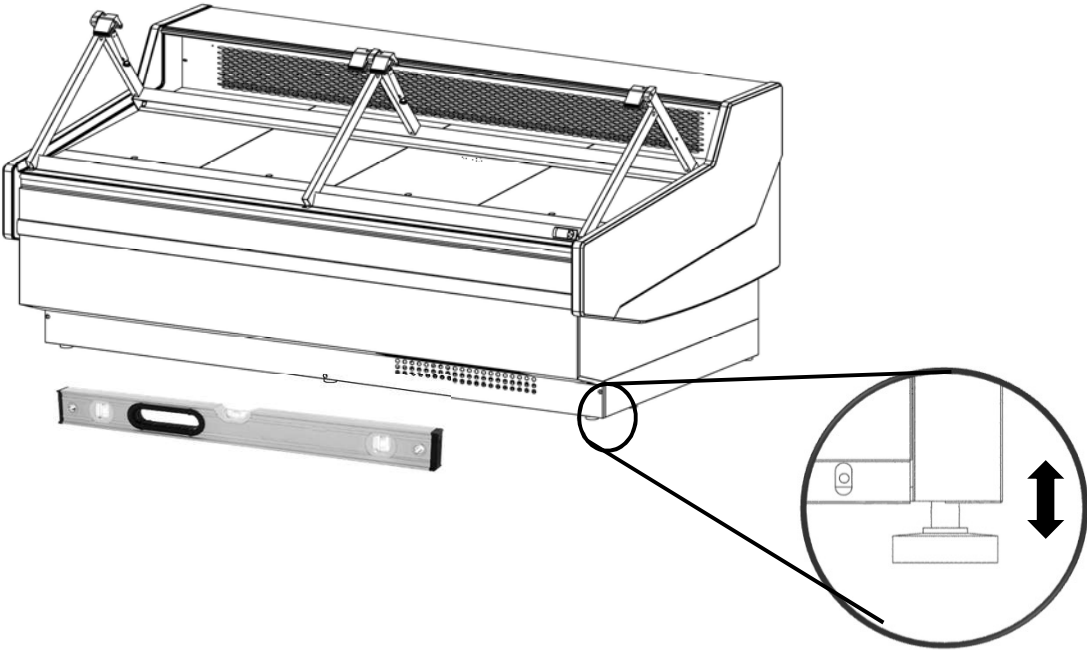


2

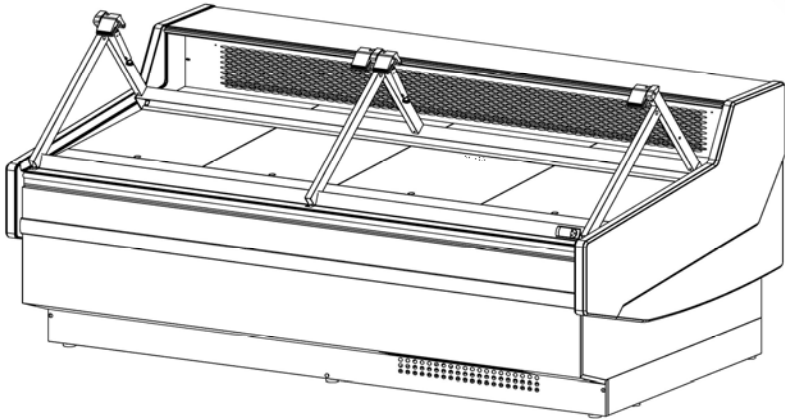




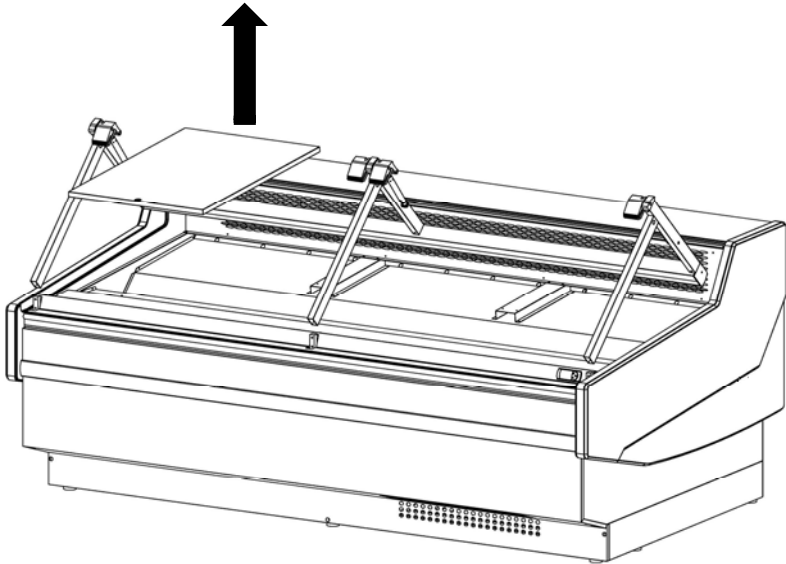
3



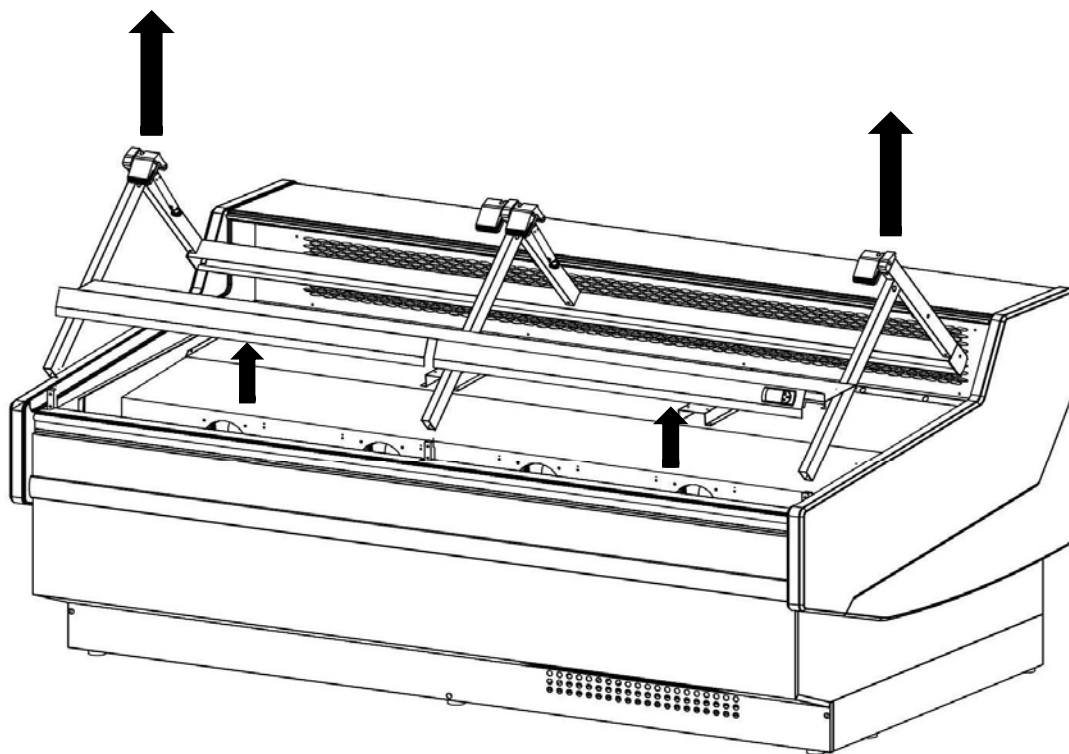
4



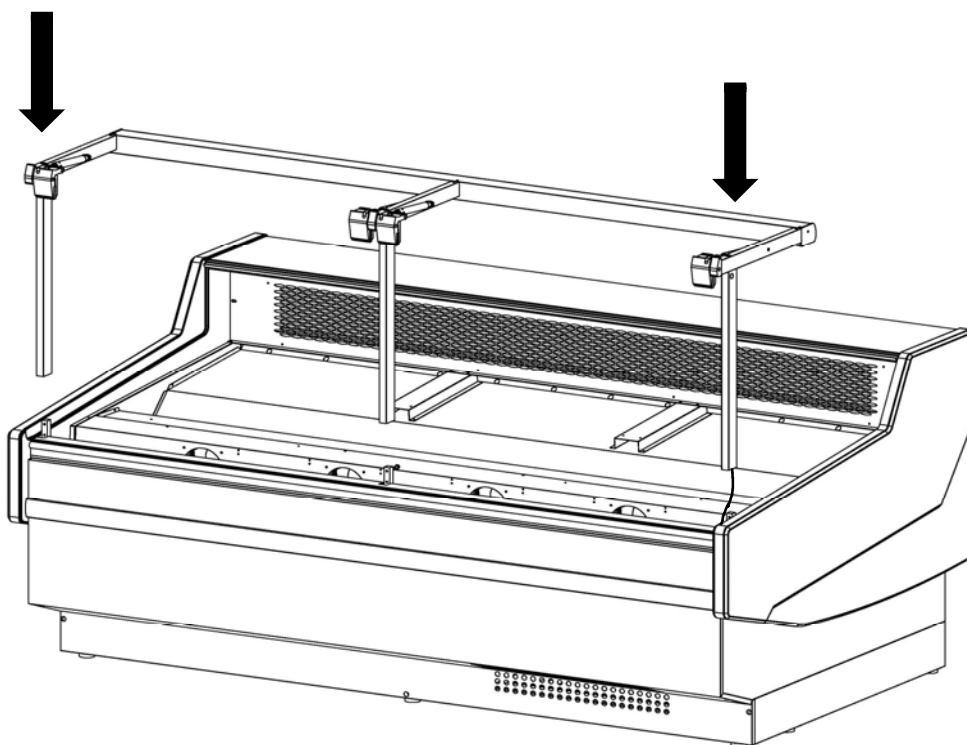
5



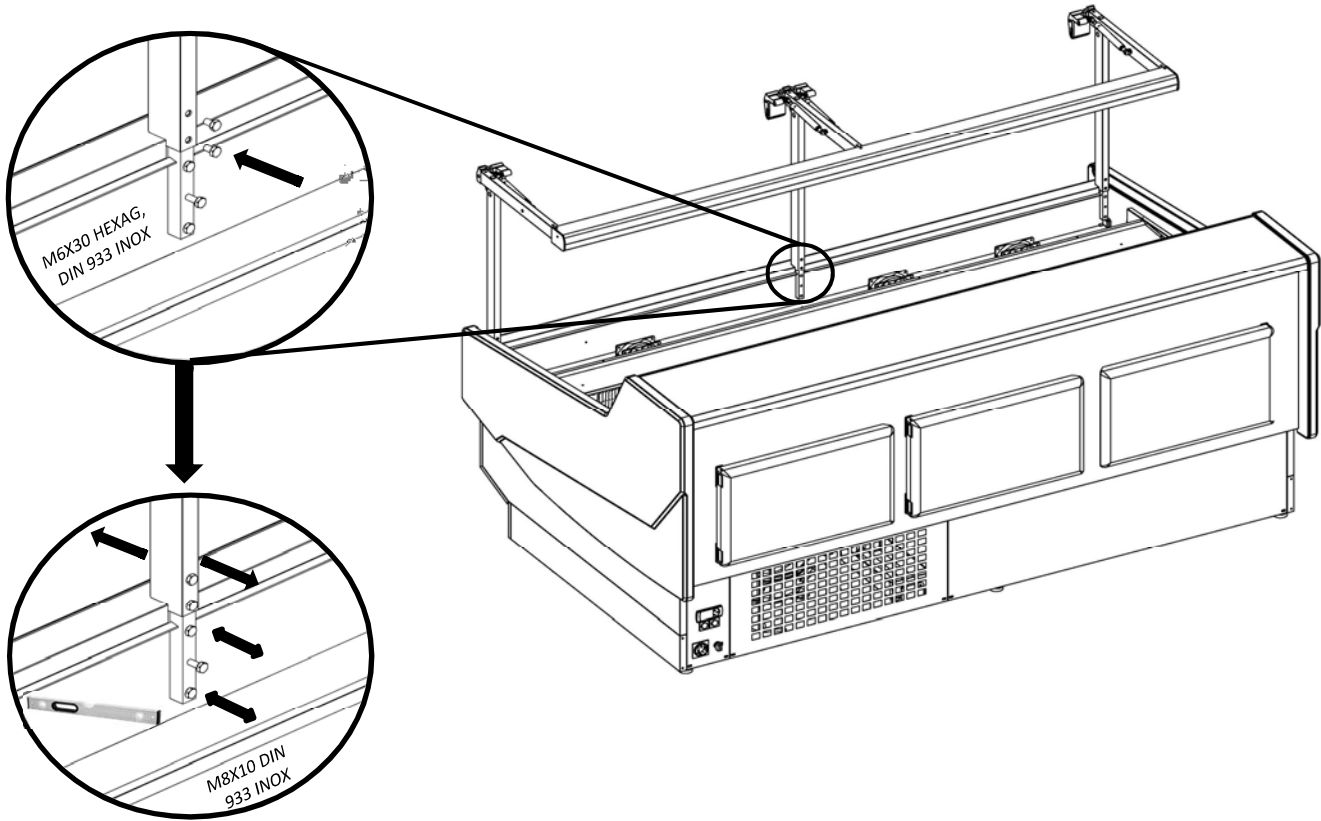
6



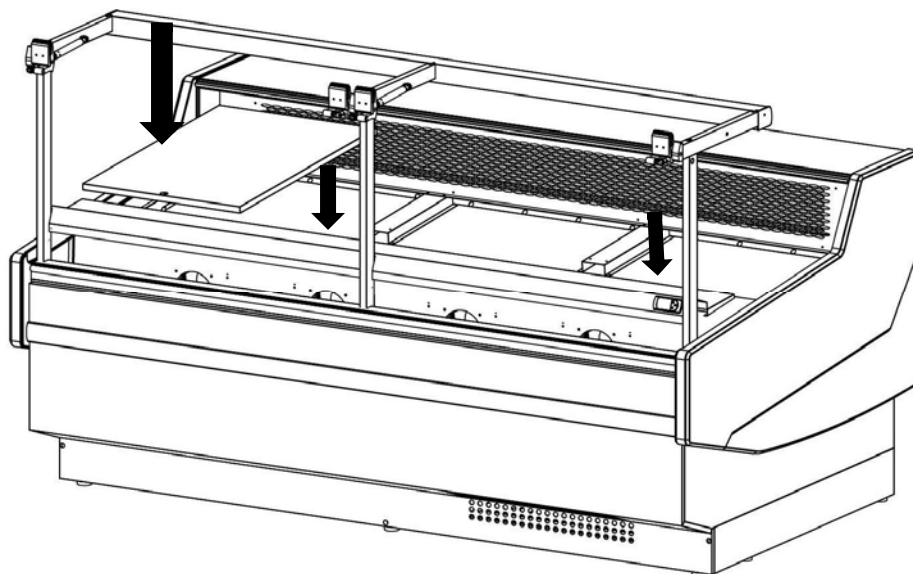
7



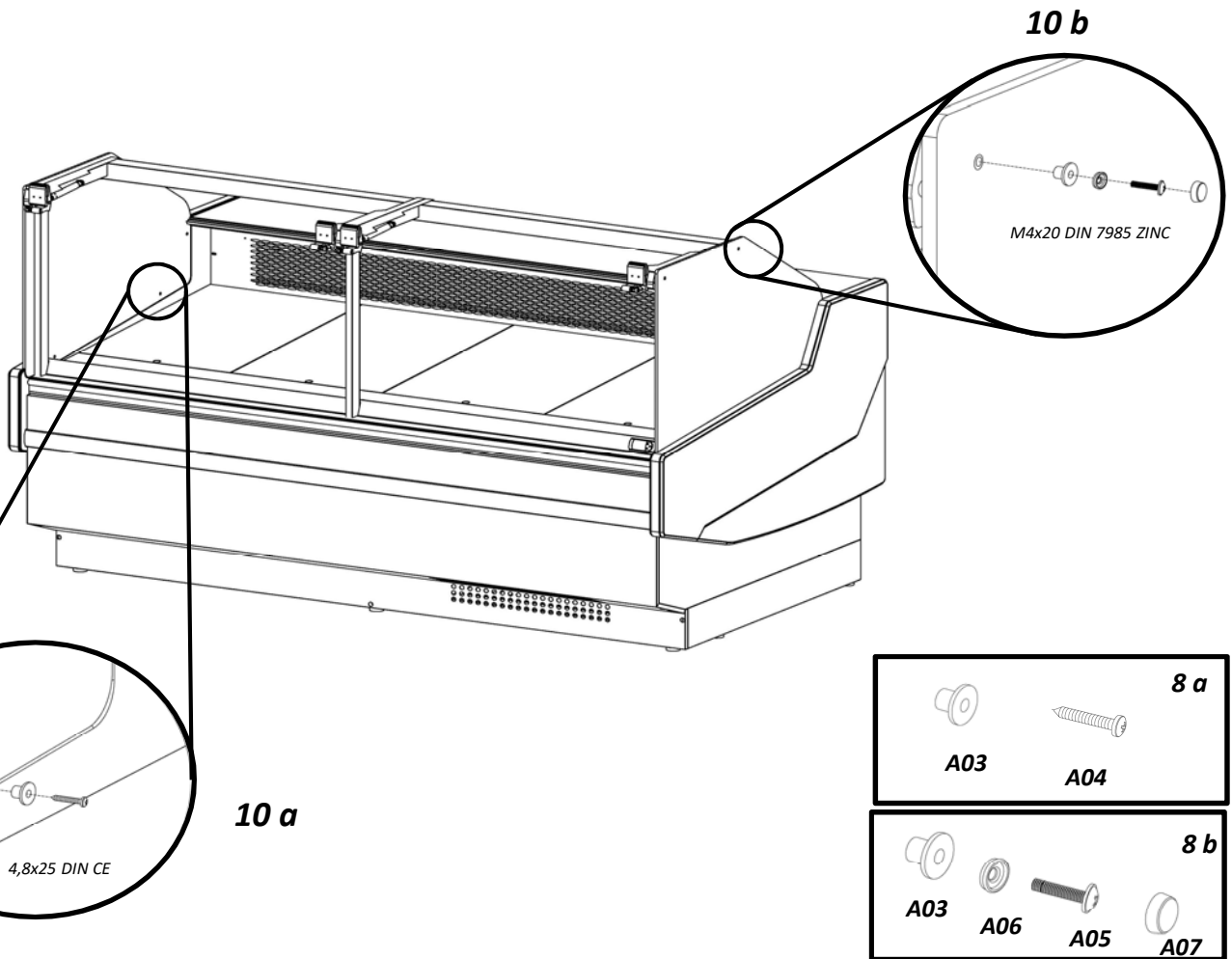
8



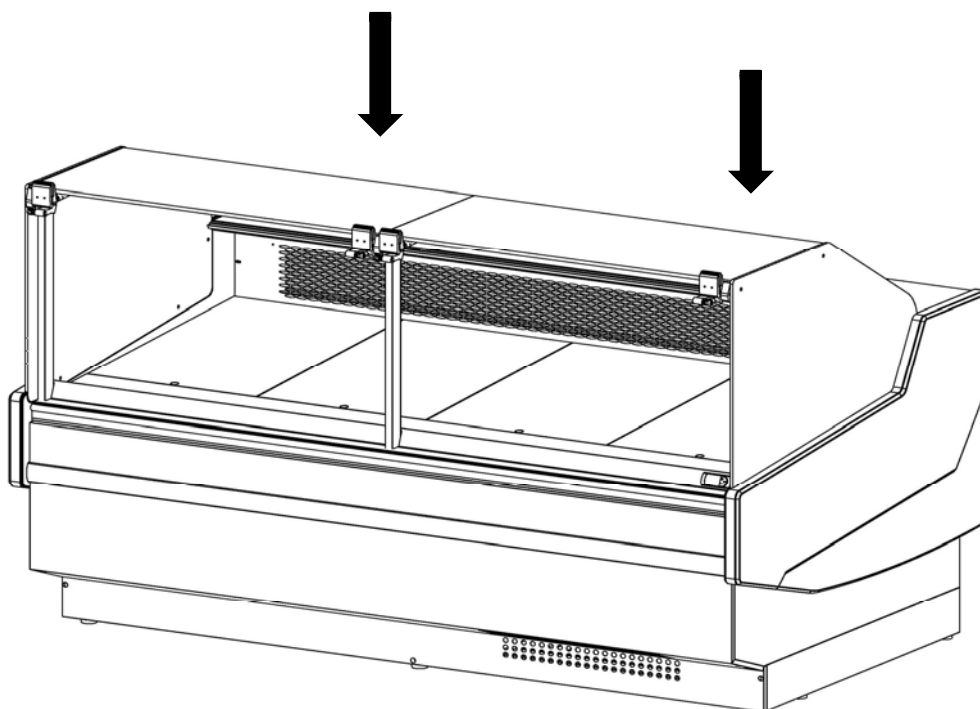
9



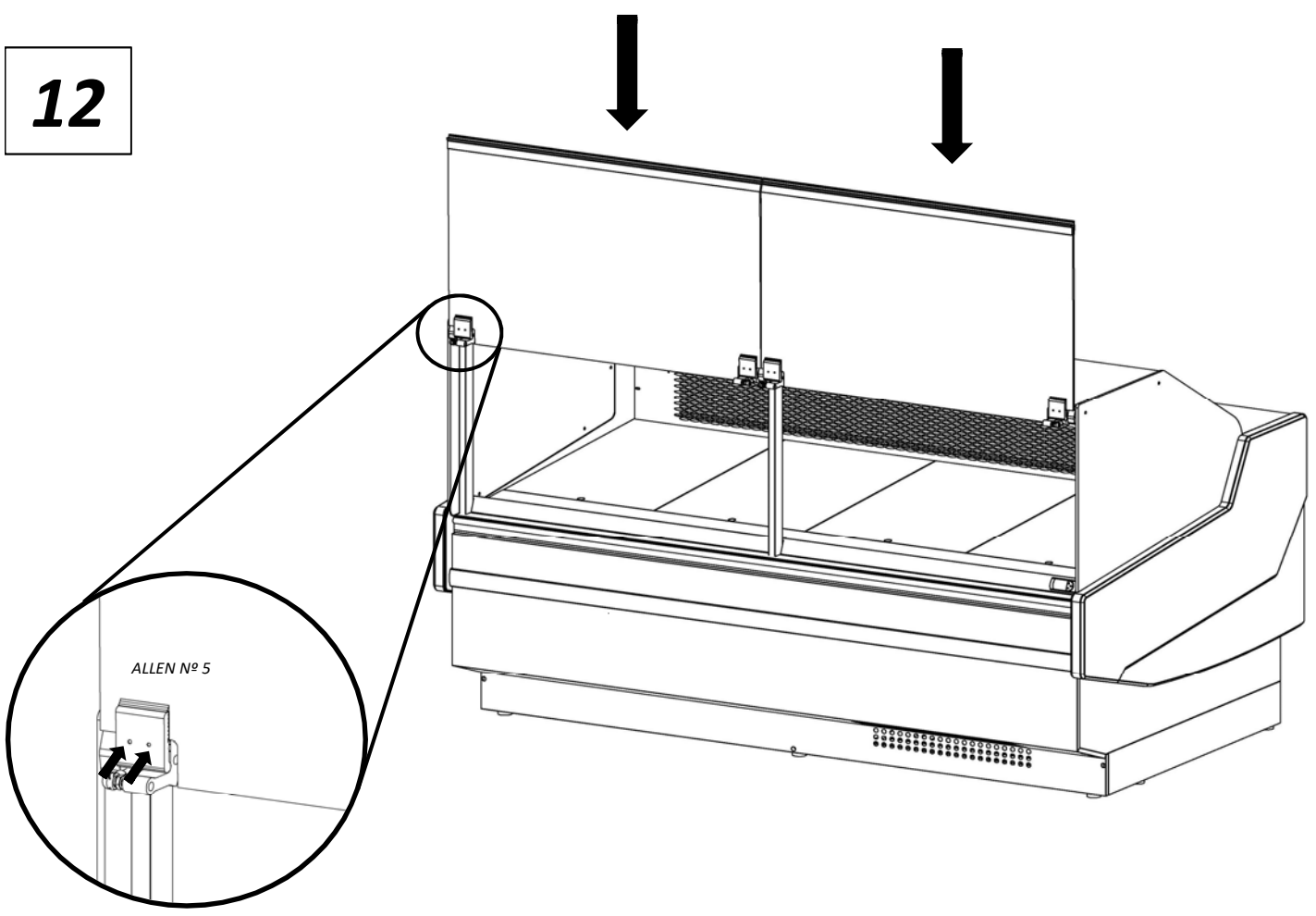
**10**



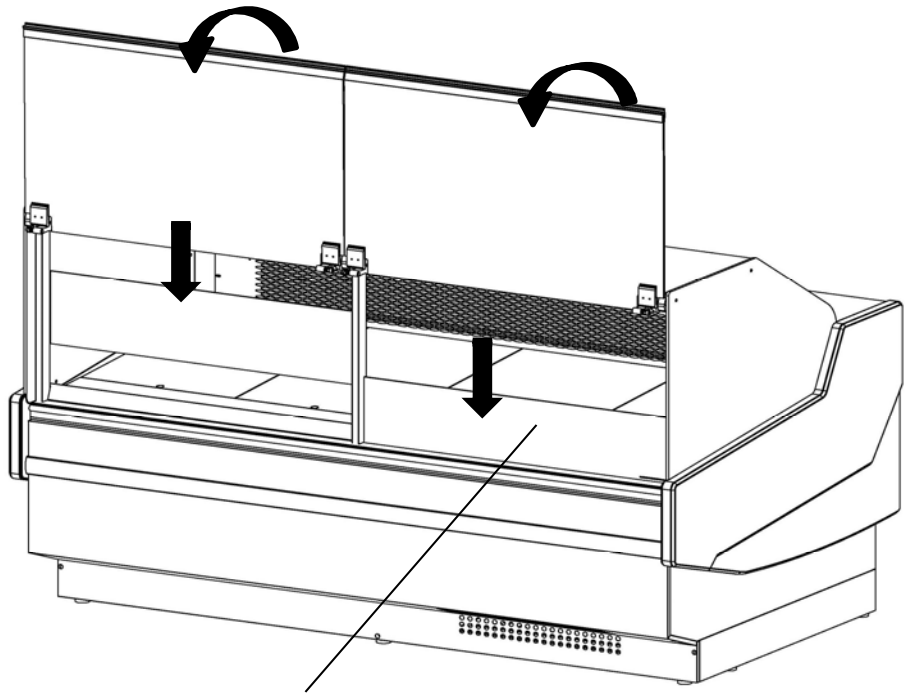
**11**



12



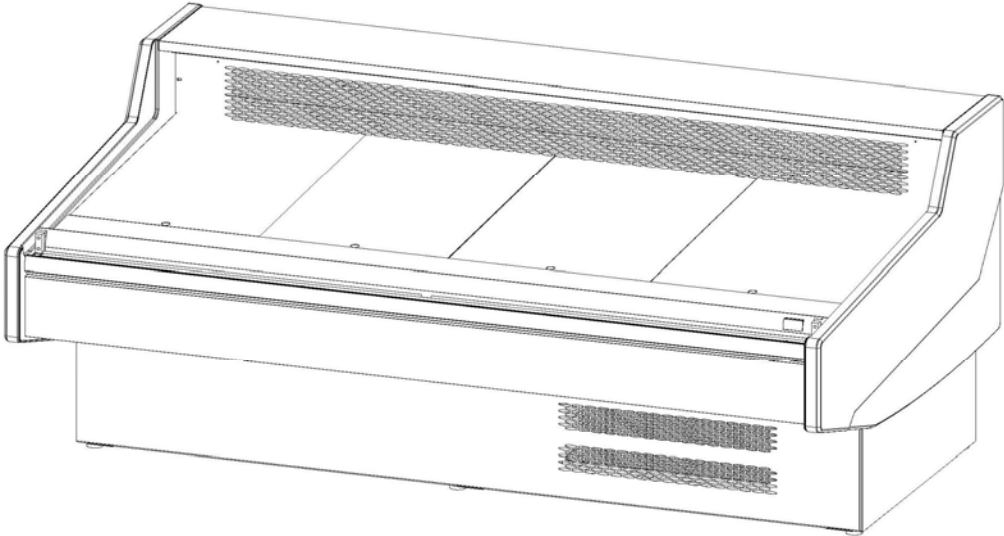
13



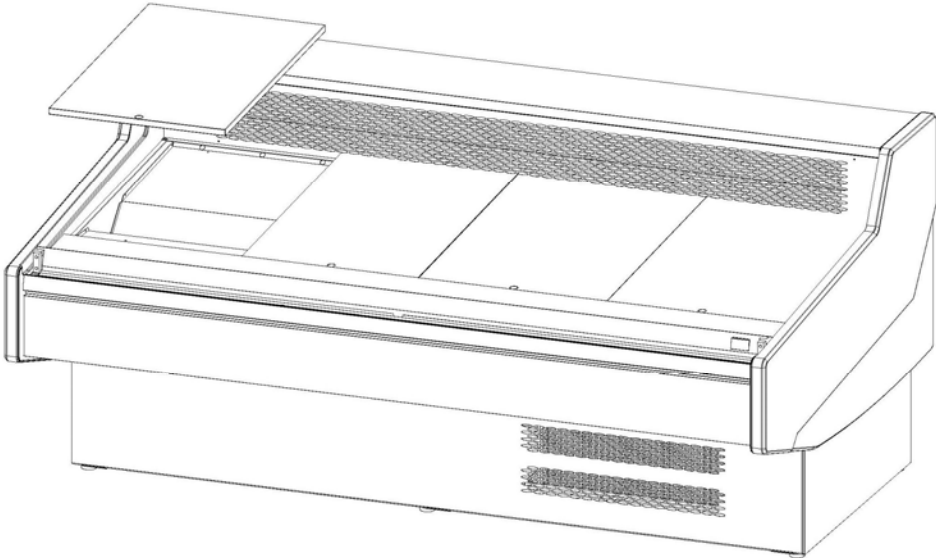
El antivaho debe colocarse en los modelos TF  
The antifog should be collocated in TF models  
L'antibuée doit être colocalisé dans les modèles TF

**1**

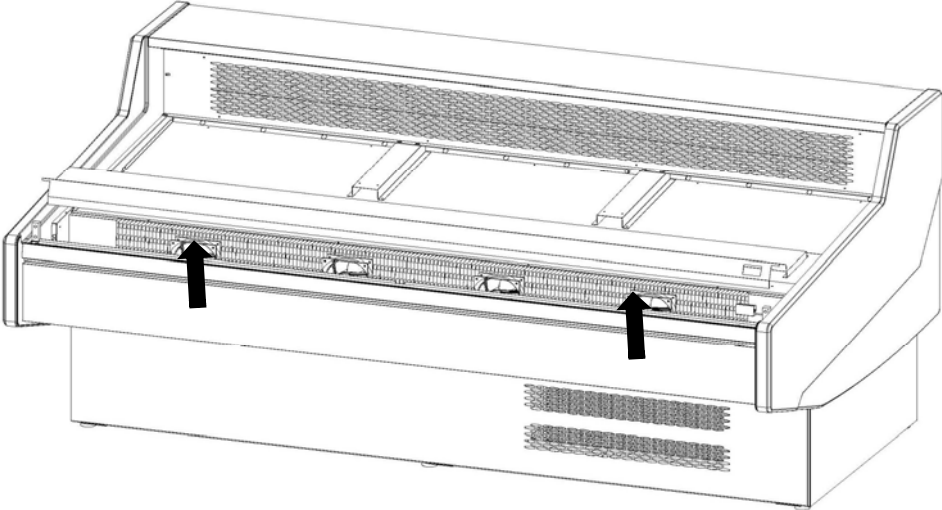
**VE-12-C**



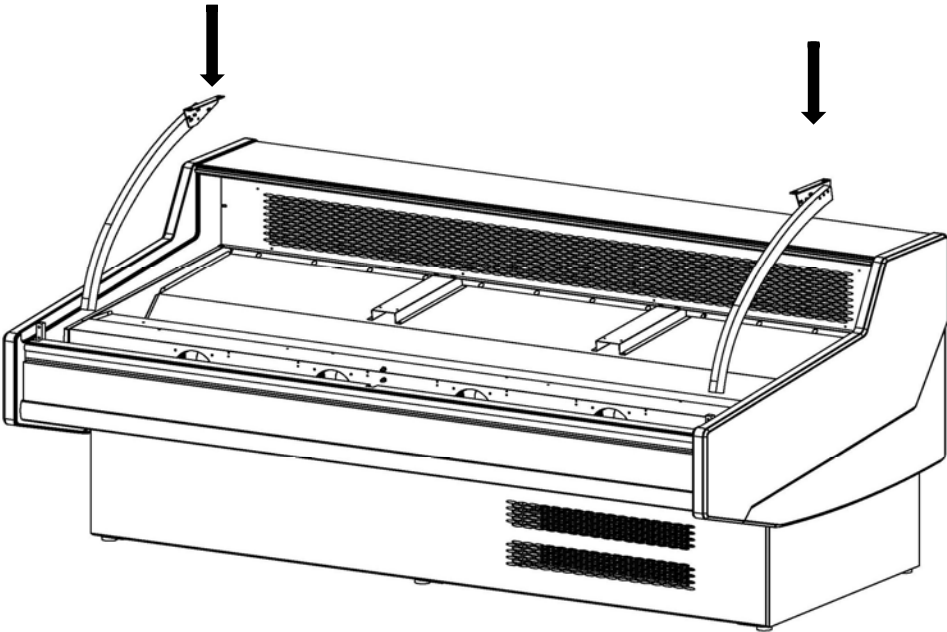
**2**



3

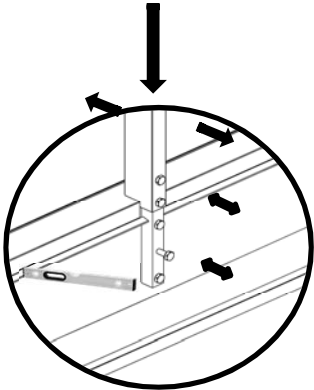
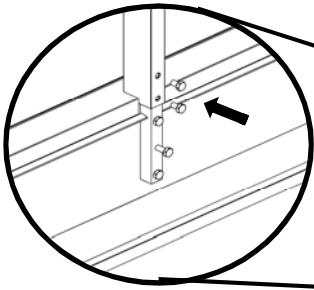


4

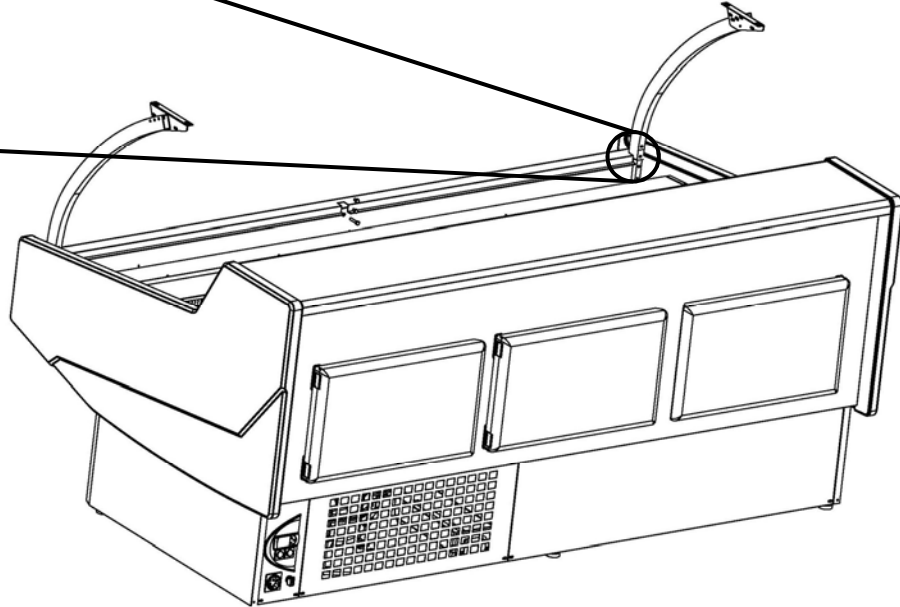


5

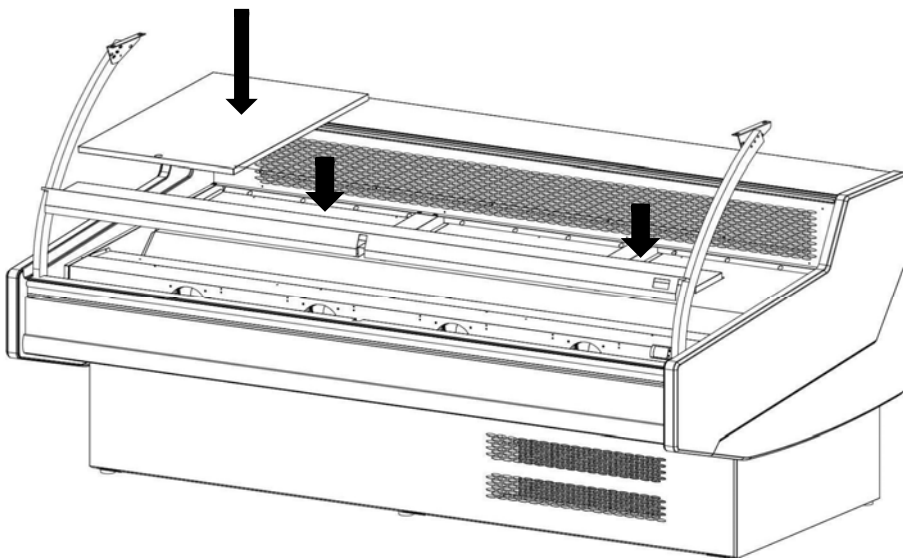
M6X30 HEX, DIN 933 INOX



M8X10 HEX, DIN 933 INOX

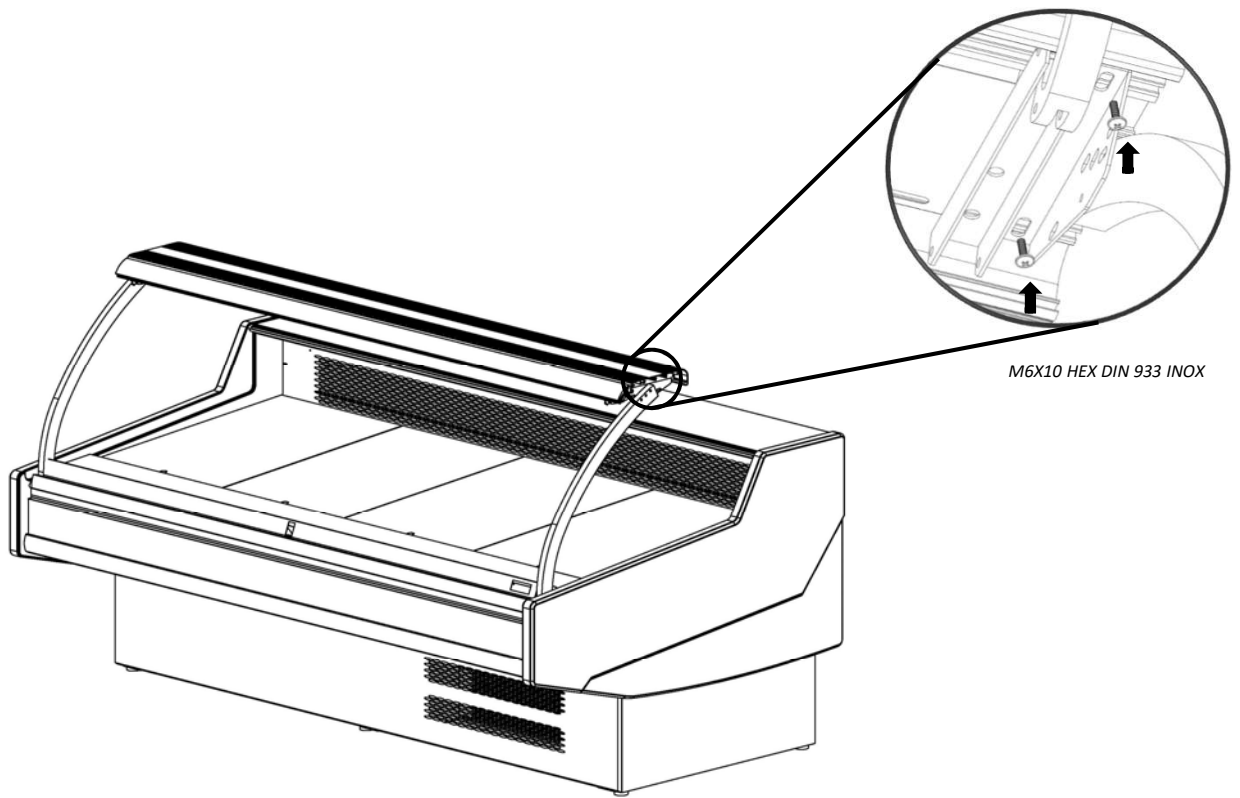


6

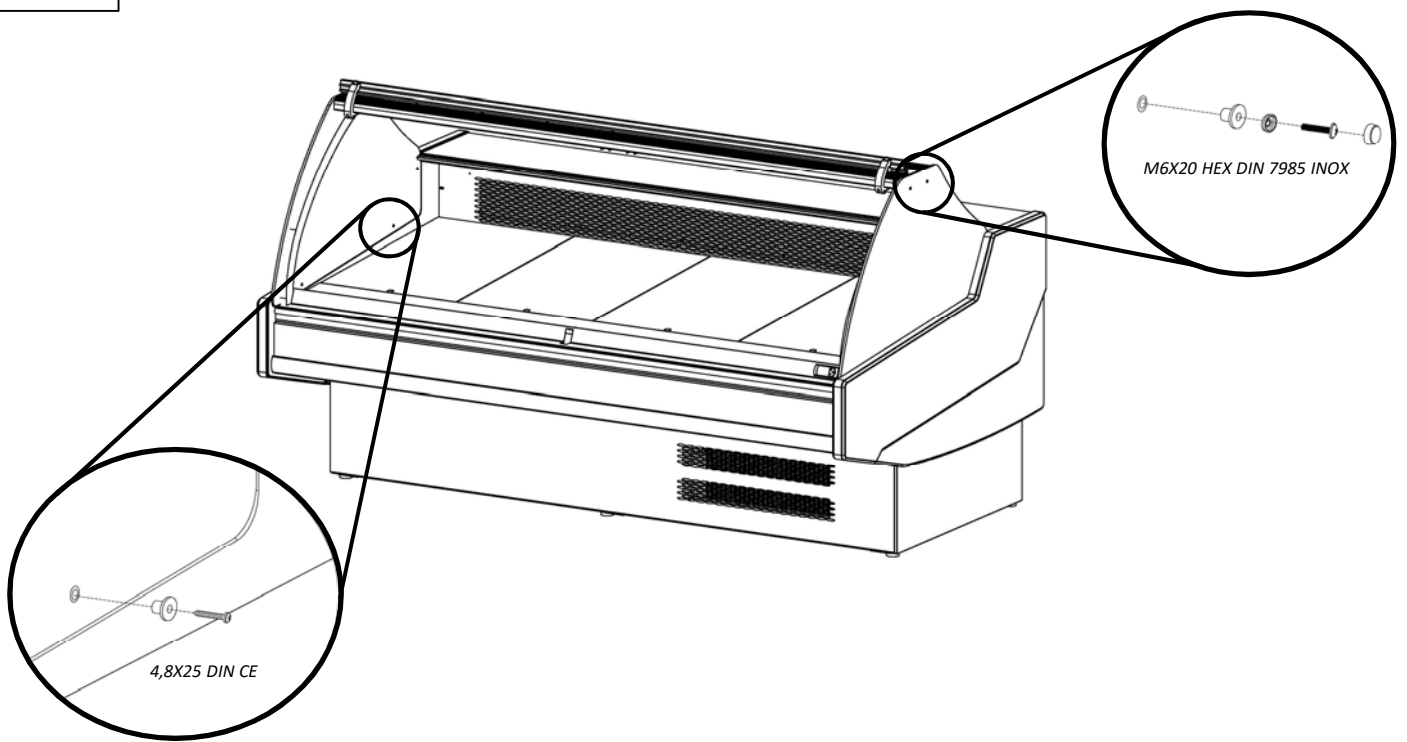




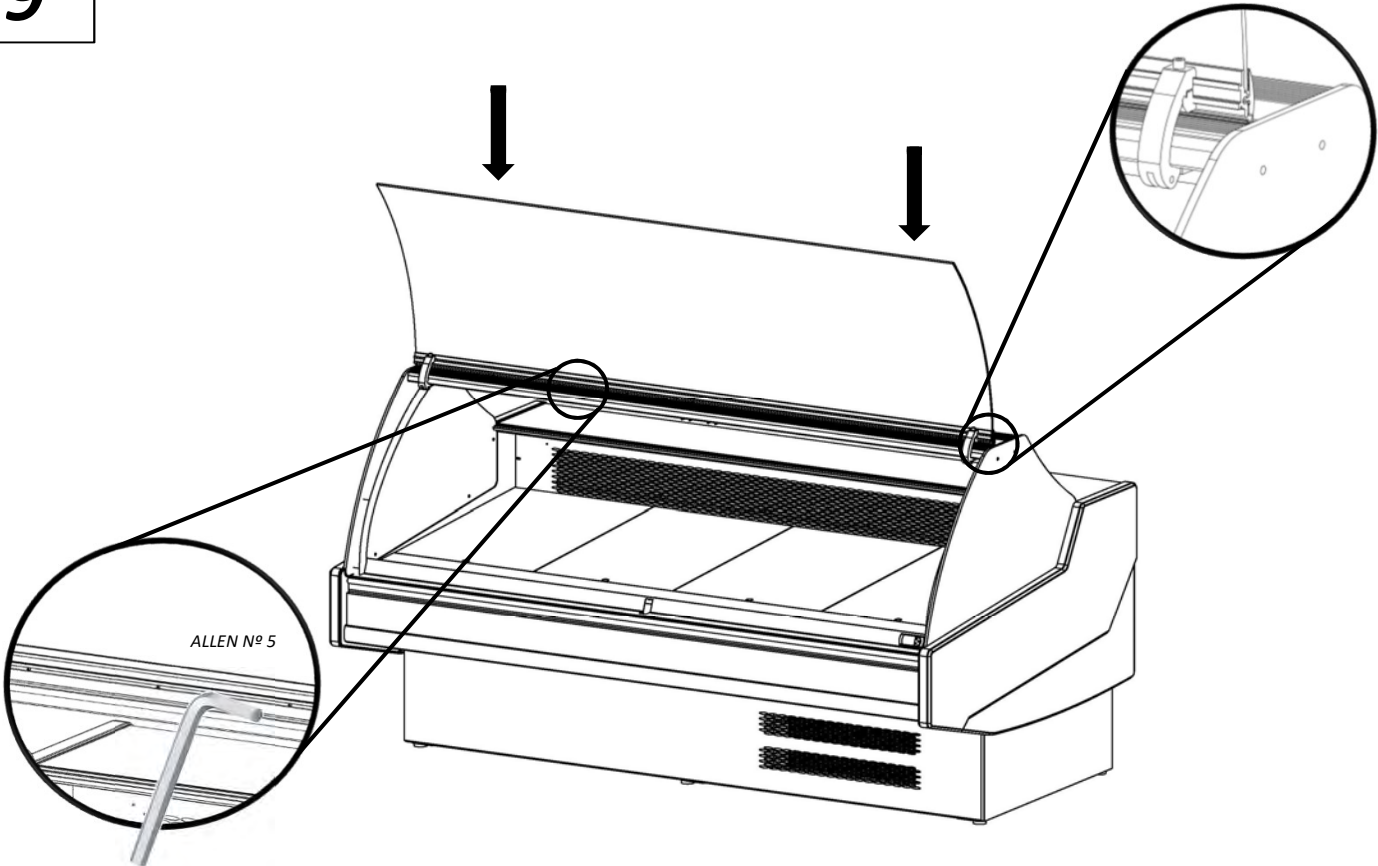
7



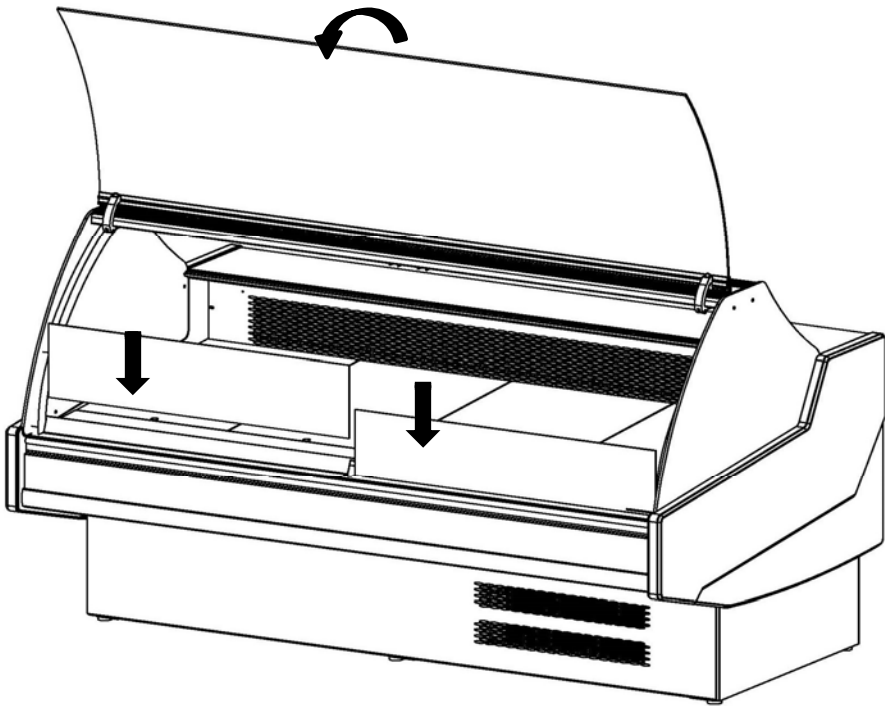
8



9



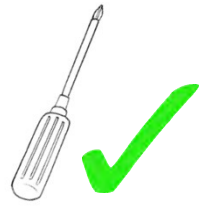
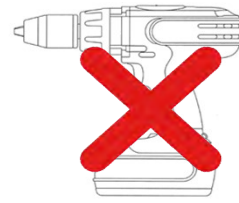
10



## 2. MONTAJE E INSTALACIÓN / ASSEMBLY AND INSTALLATION / ASSEMBLAGE ET INSTALLATION

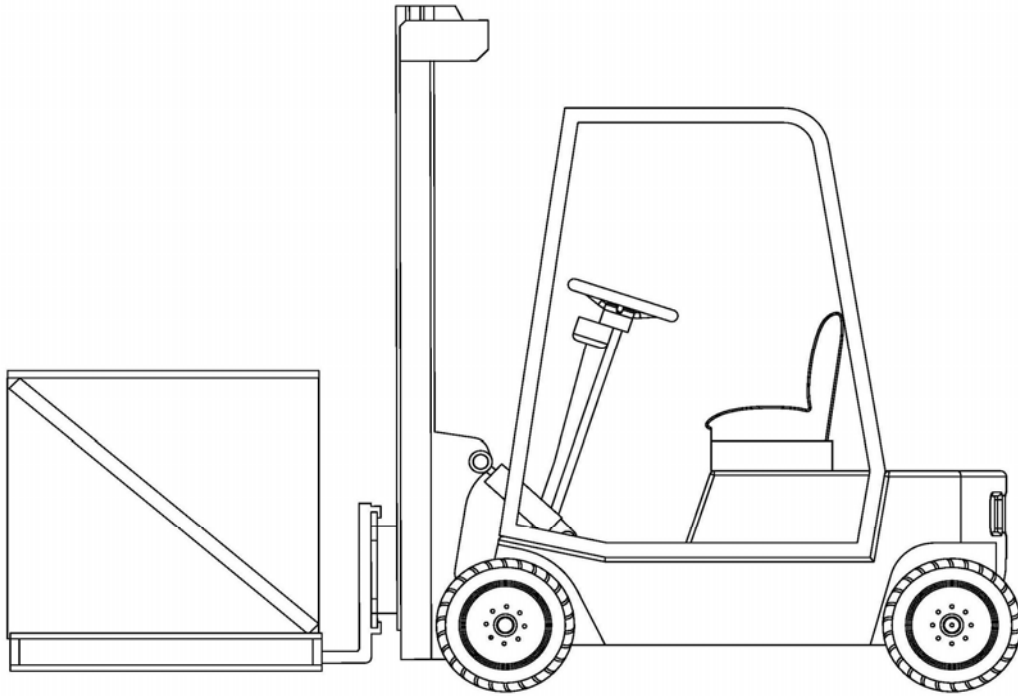


Siempre atornille manualmente, no utilice herramientas eléctricas  
Always screw manually, do not use electrical tools  
Toujours visser manuellement, ne pas utiliser d'outils électriques

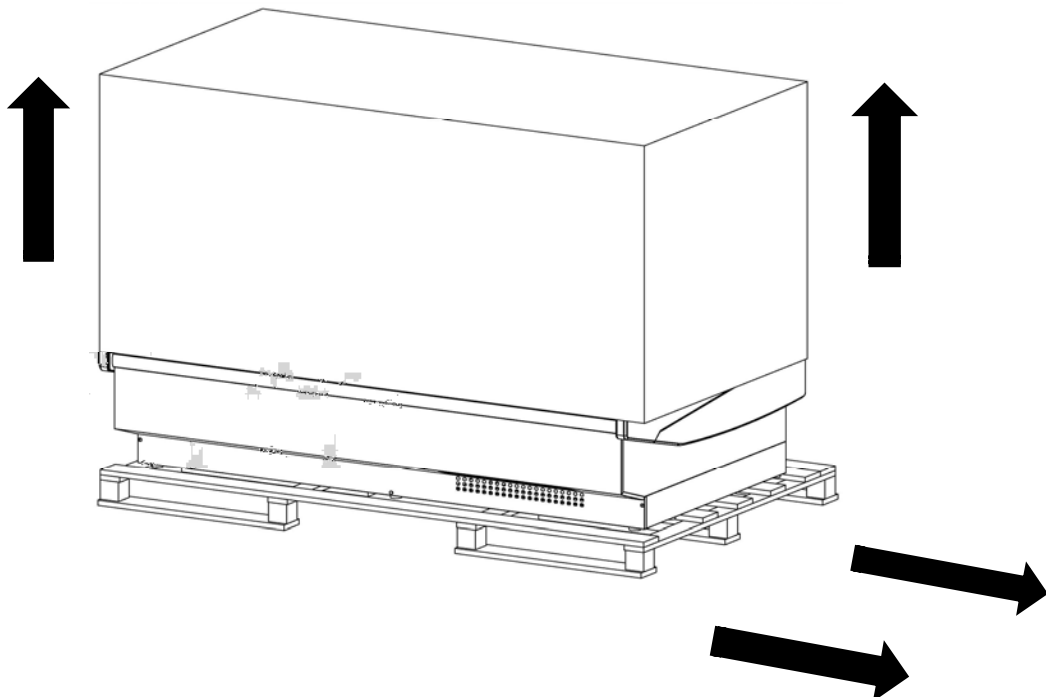


### 2.9 SVEST-12

1

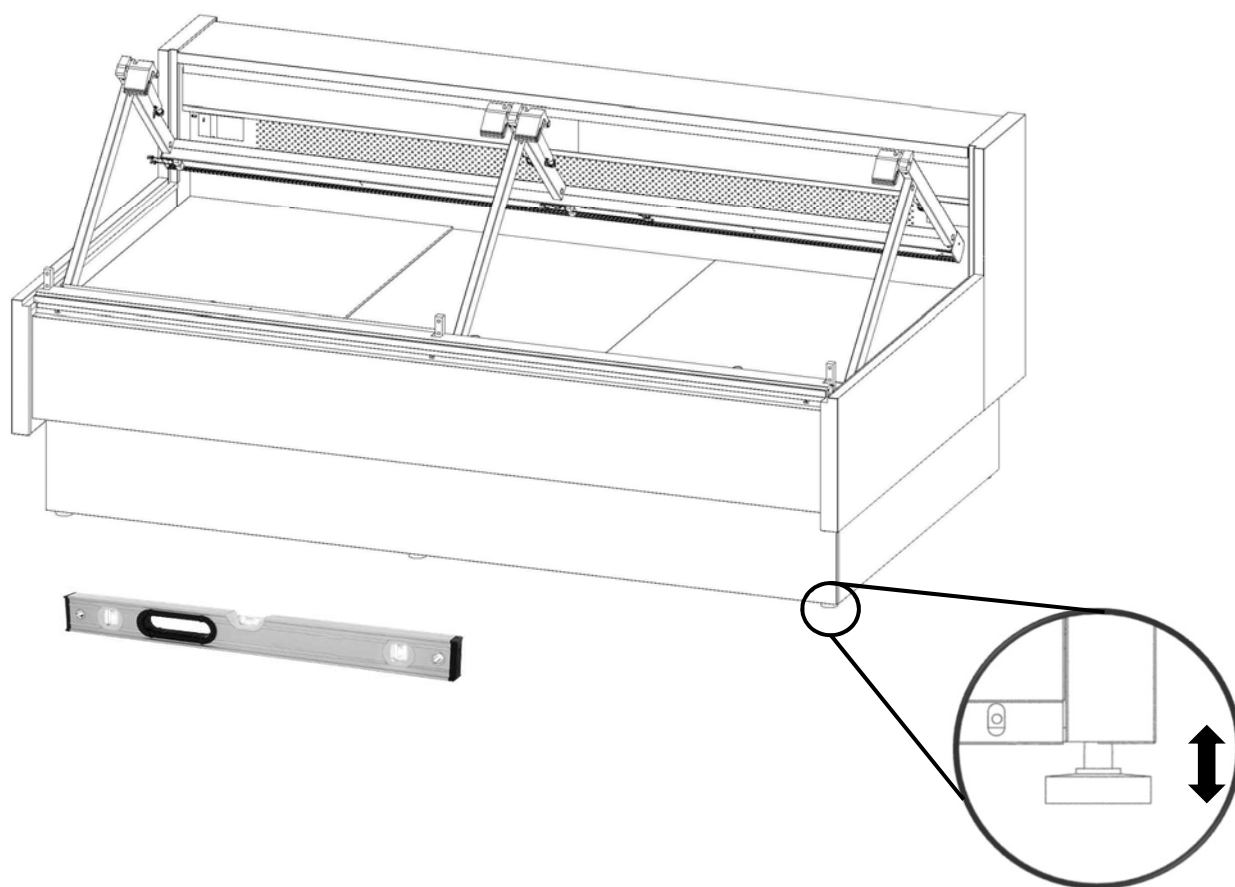


2

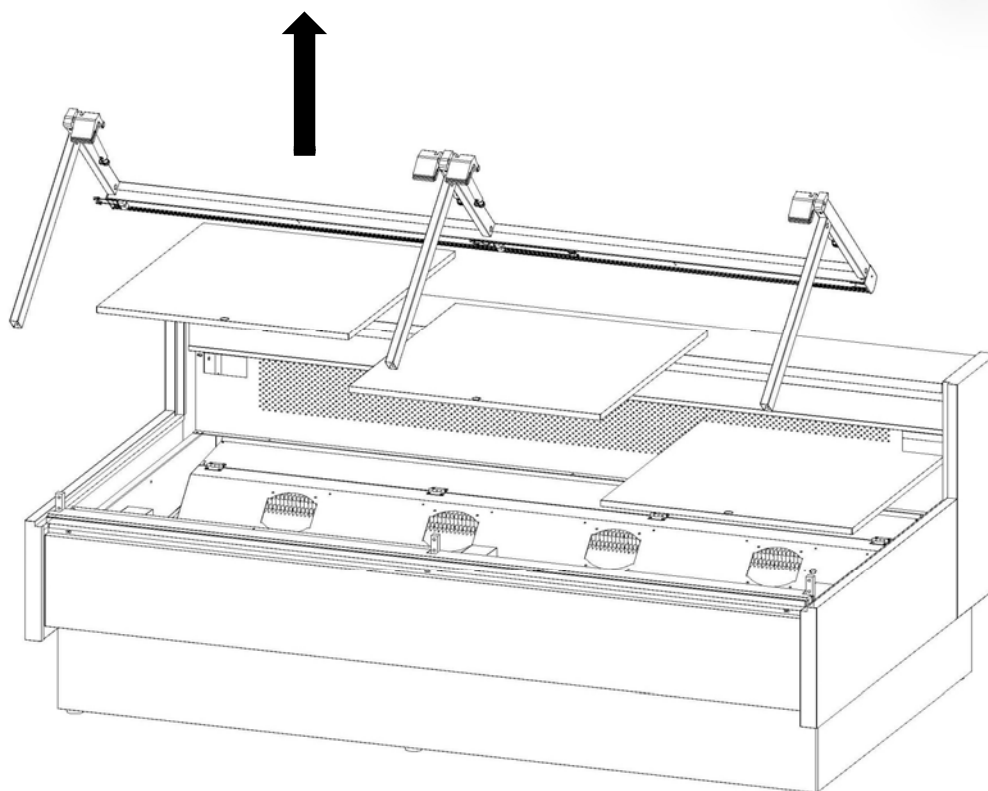


**SVEST-12-RR**

**3**

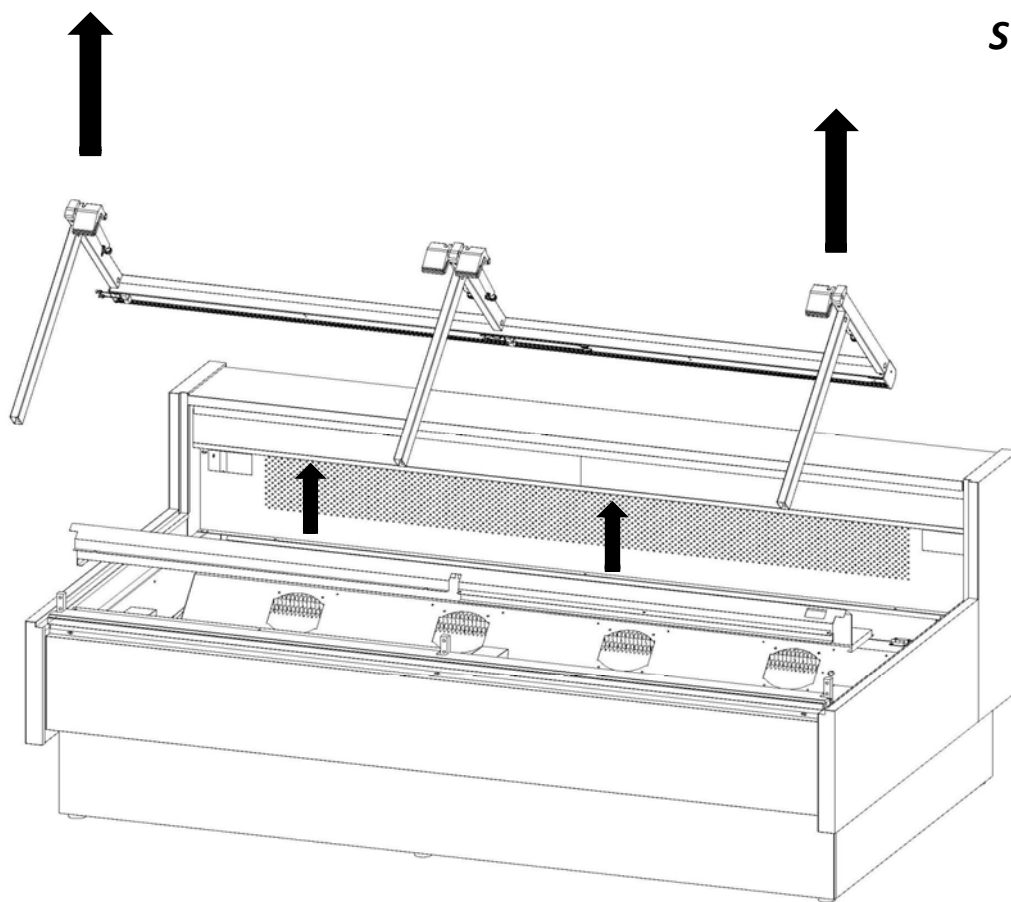


**4**

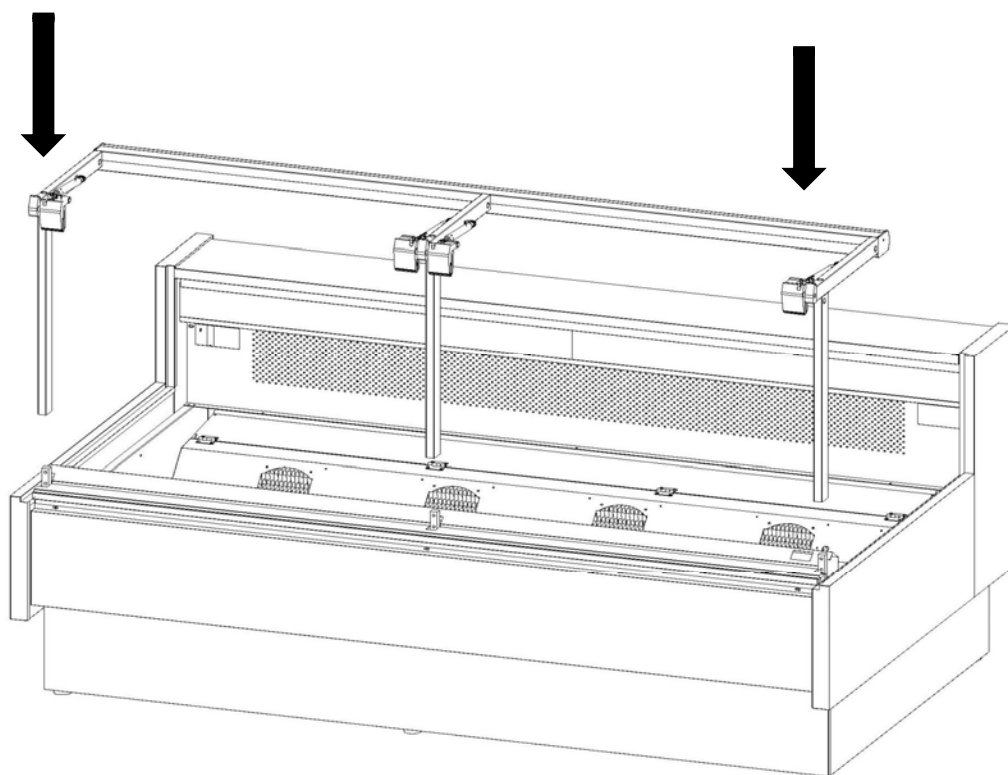


5

SVEST-12-RR

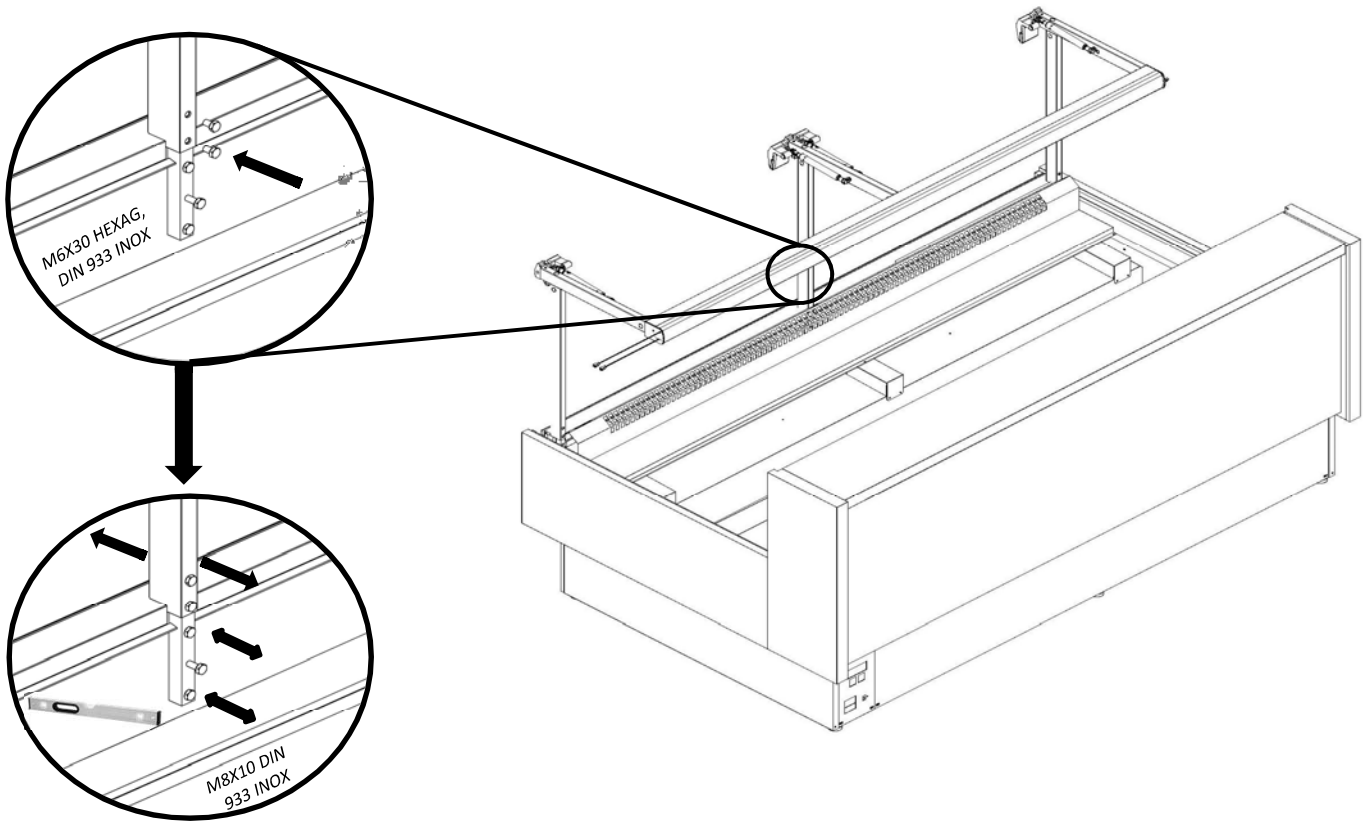


6

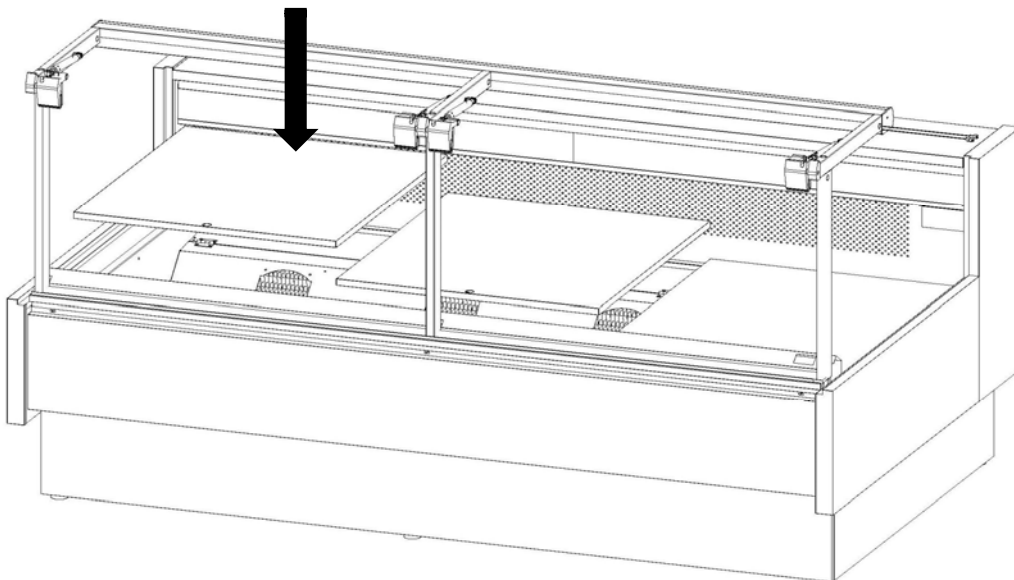


7

SVEST-12-RR

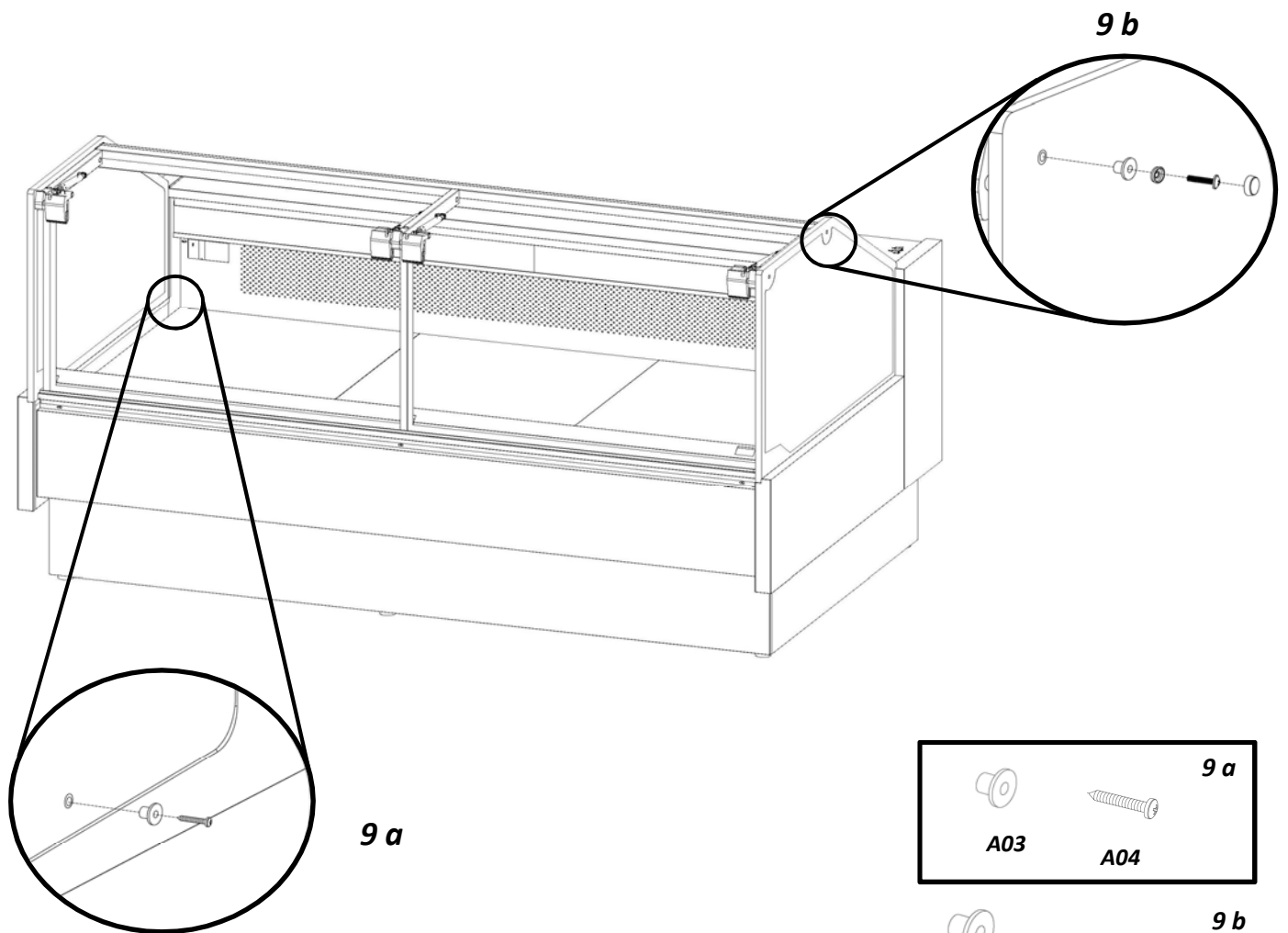


8

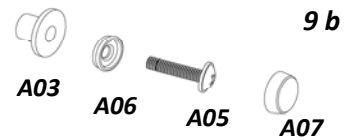
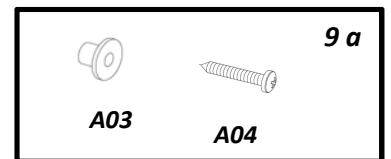


**9**

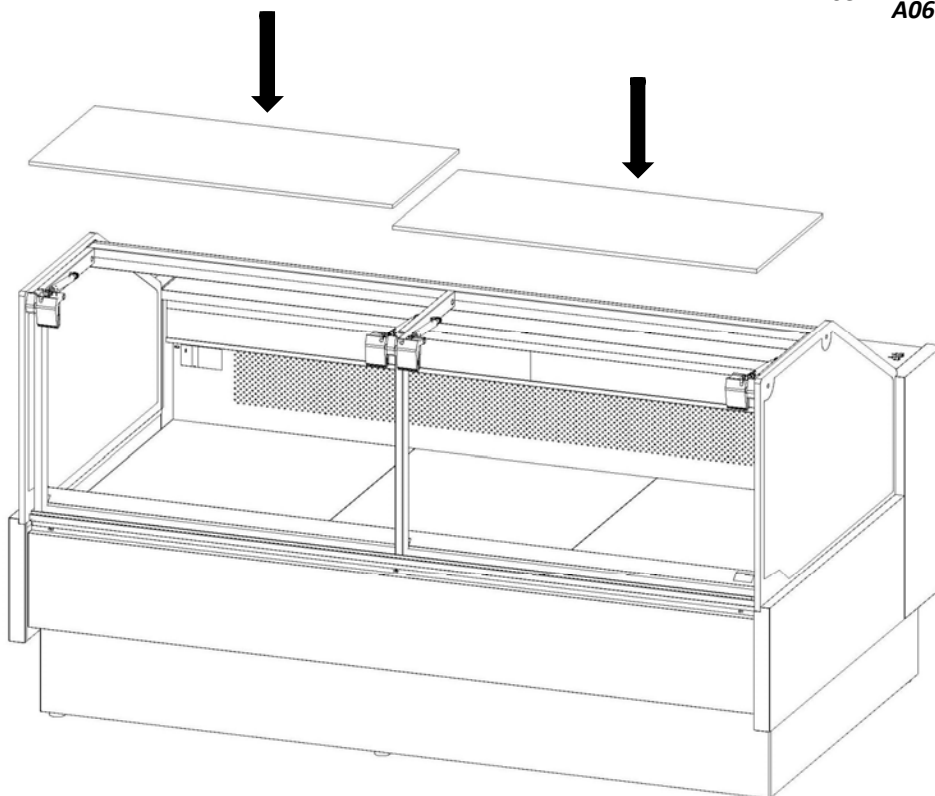
**SVEST-12-RR**



4,8x25 DIN CE

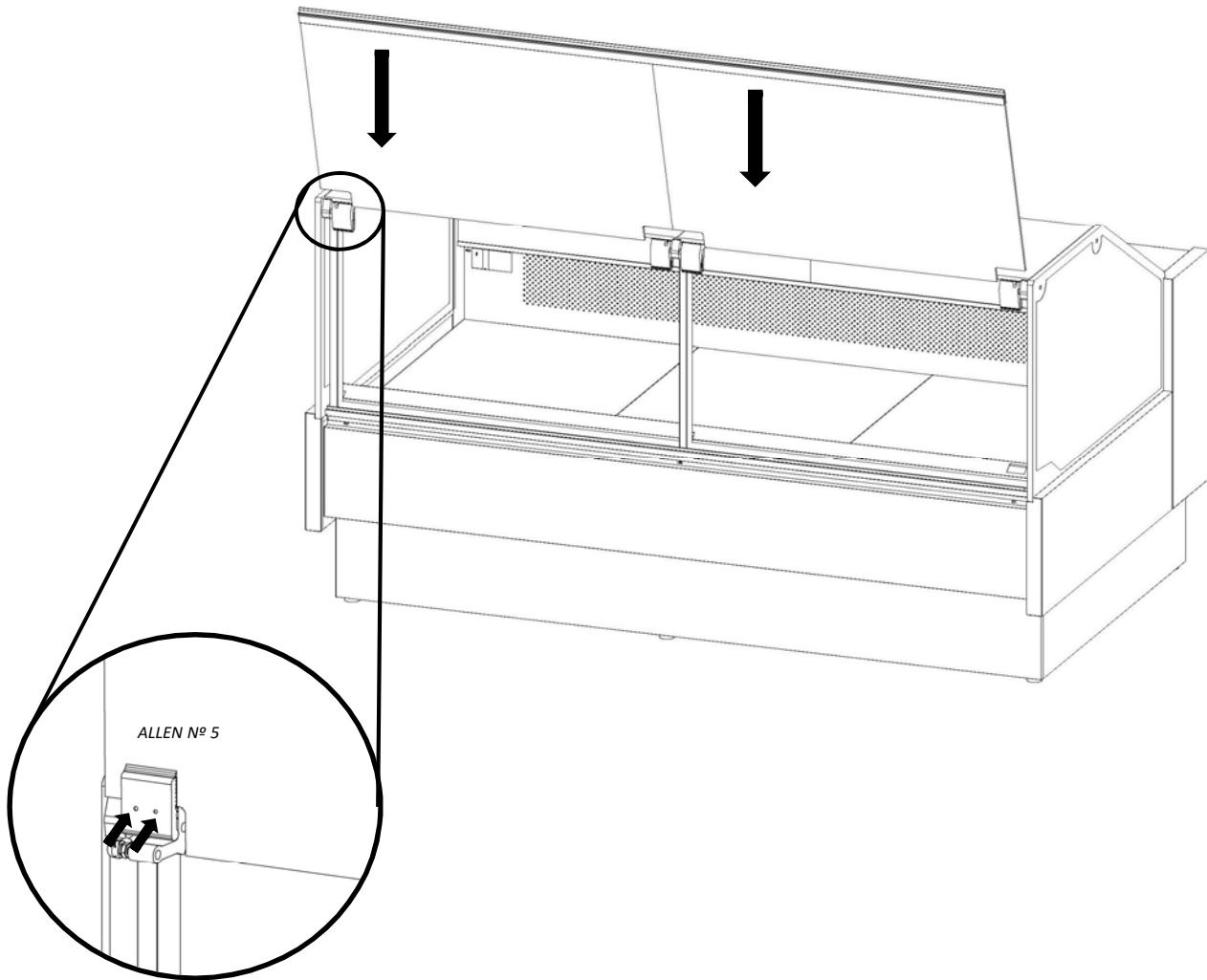


**10**

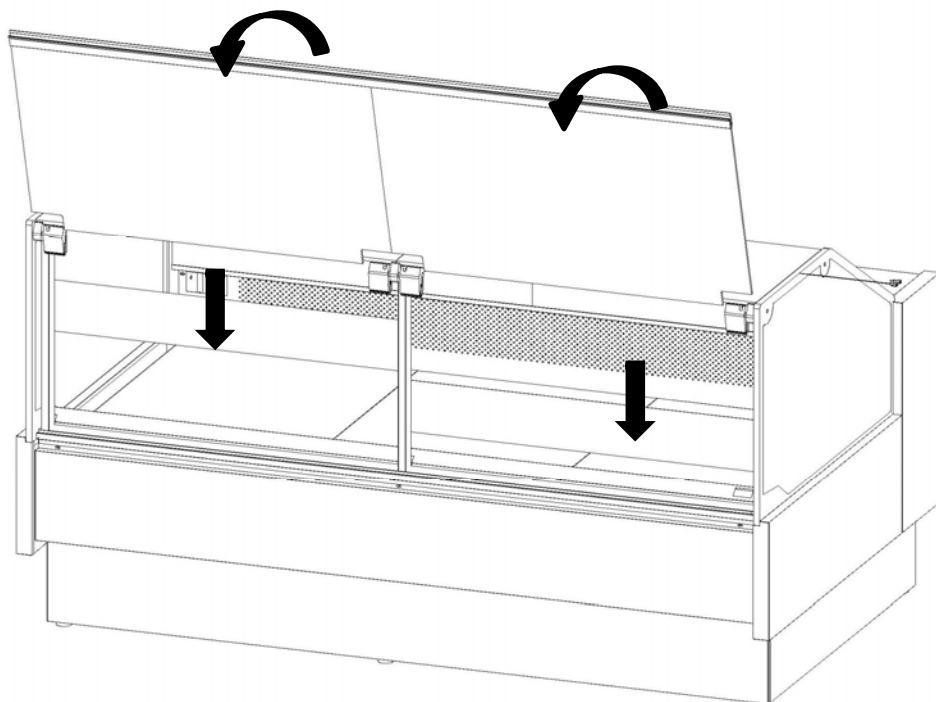


**11**

**SVEST-12-RR**

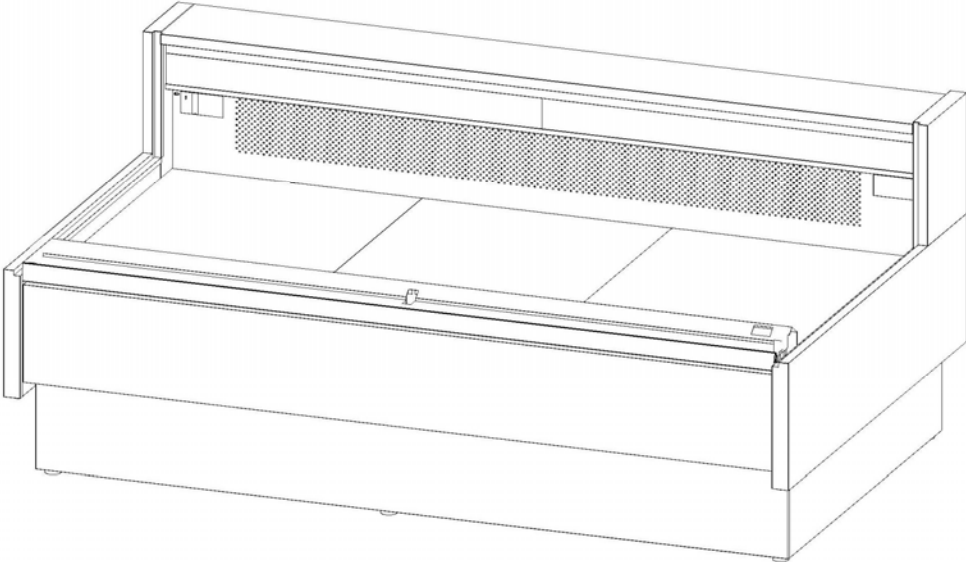


**12**

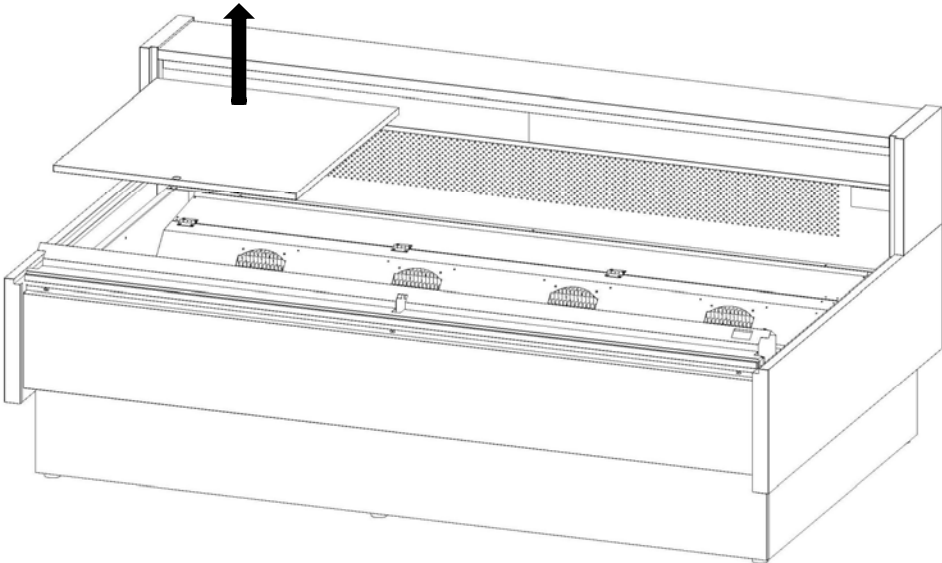




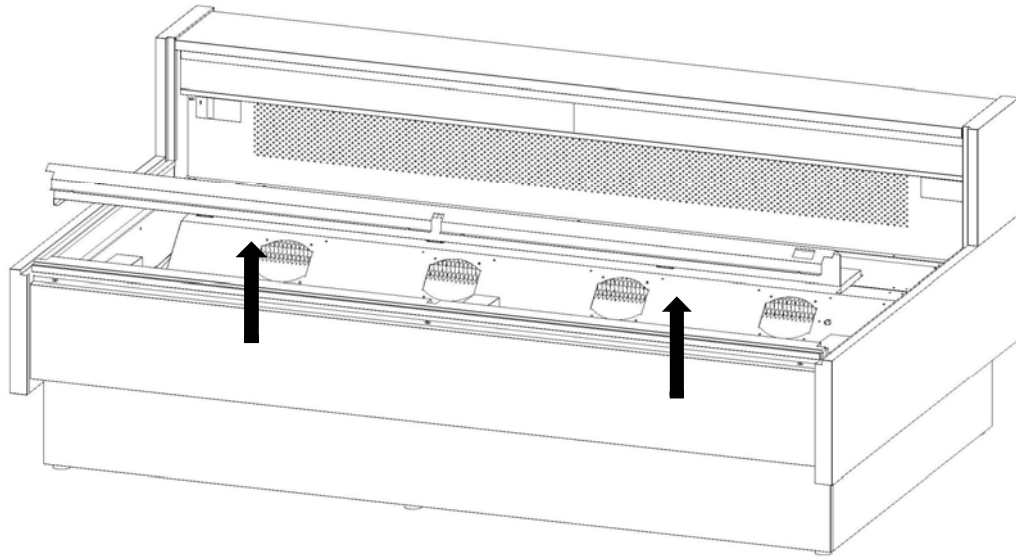
1



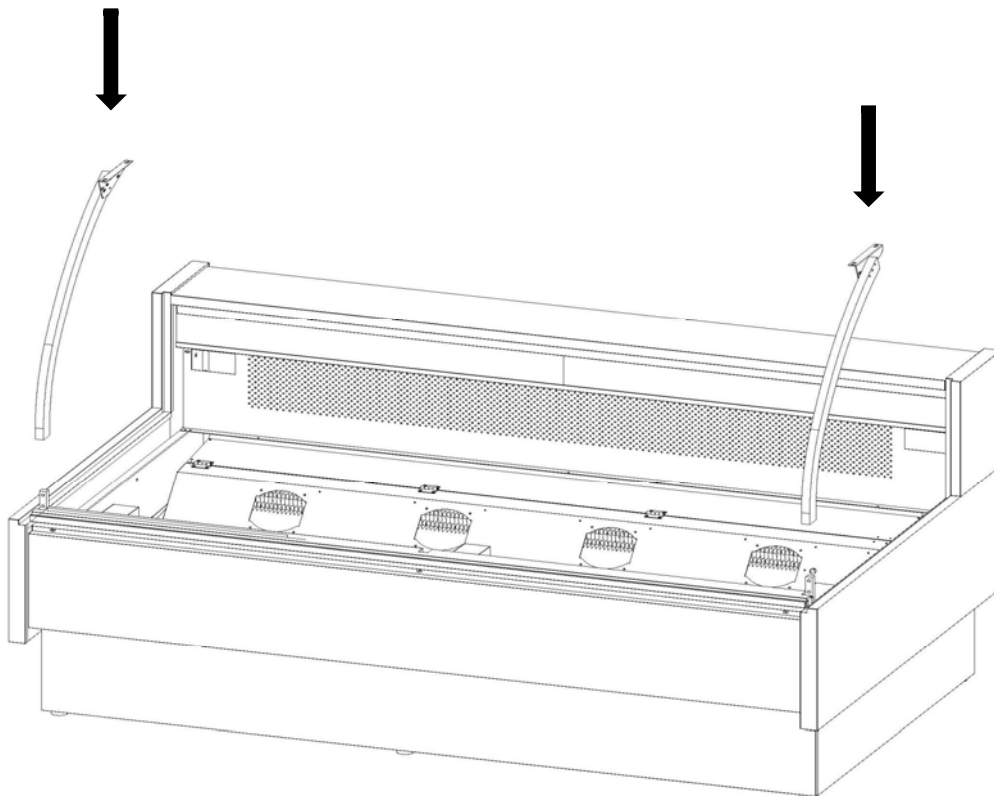
2



3

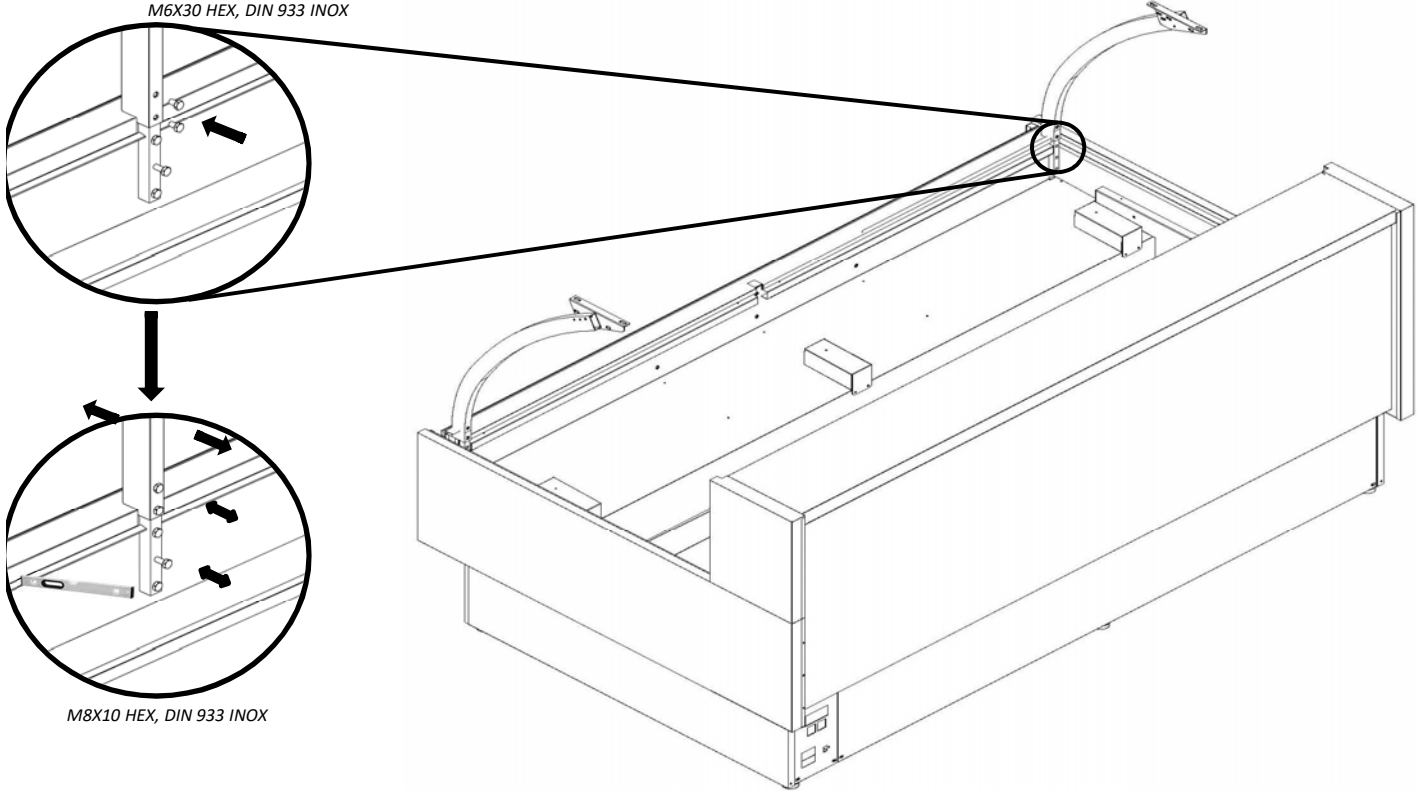


4

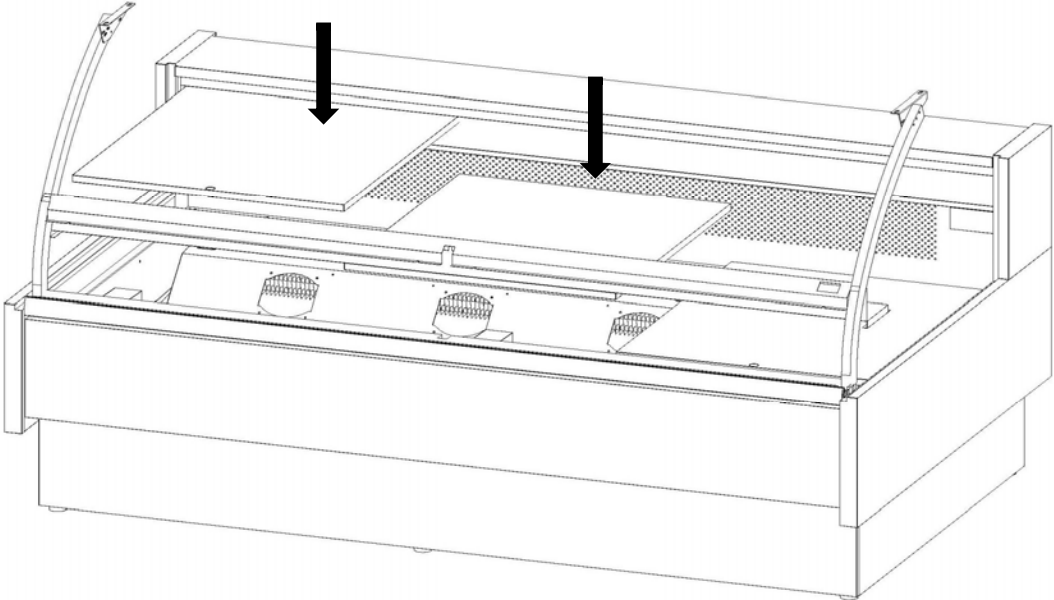


**5**

**SVEST-12-C**

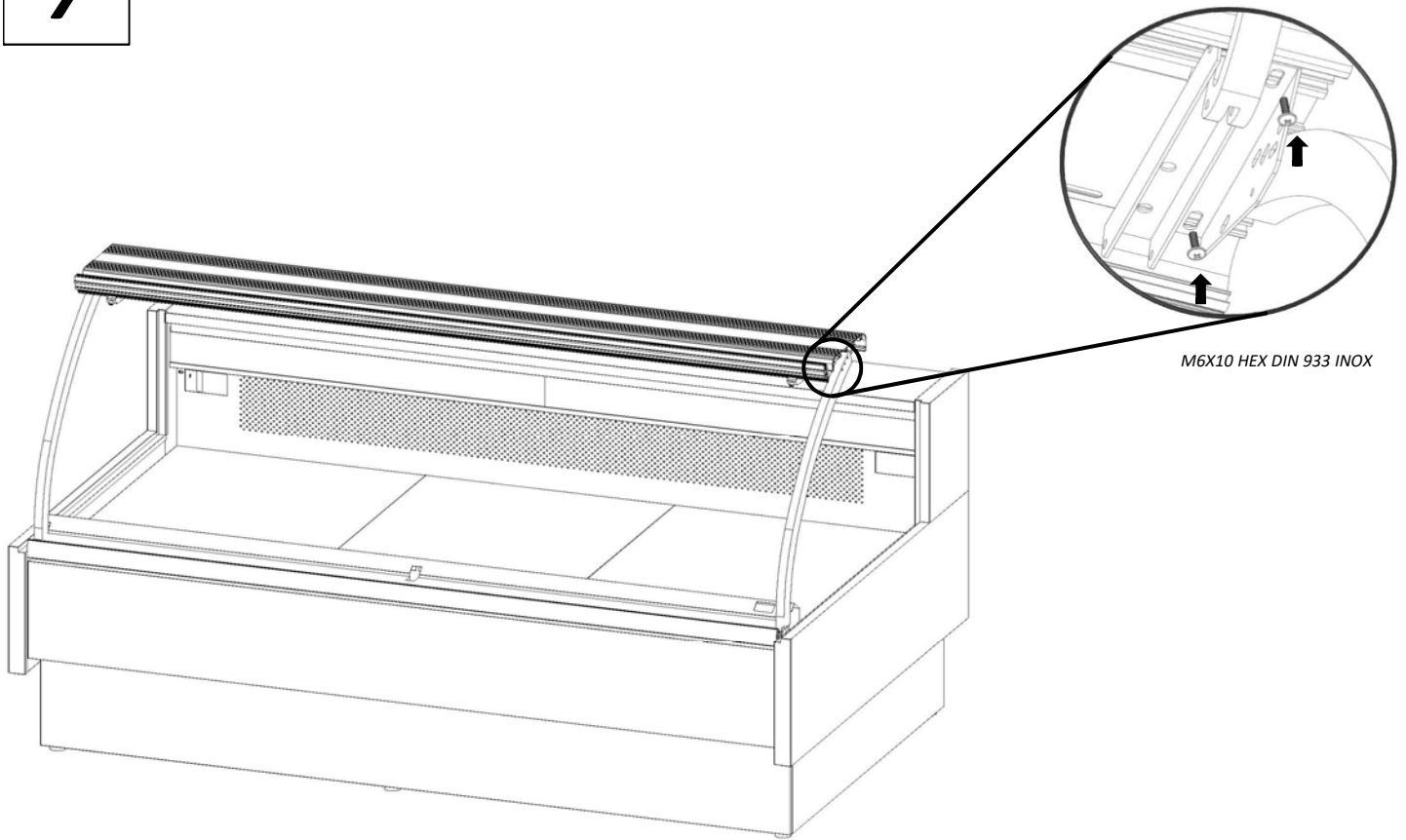


**6**

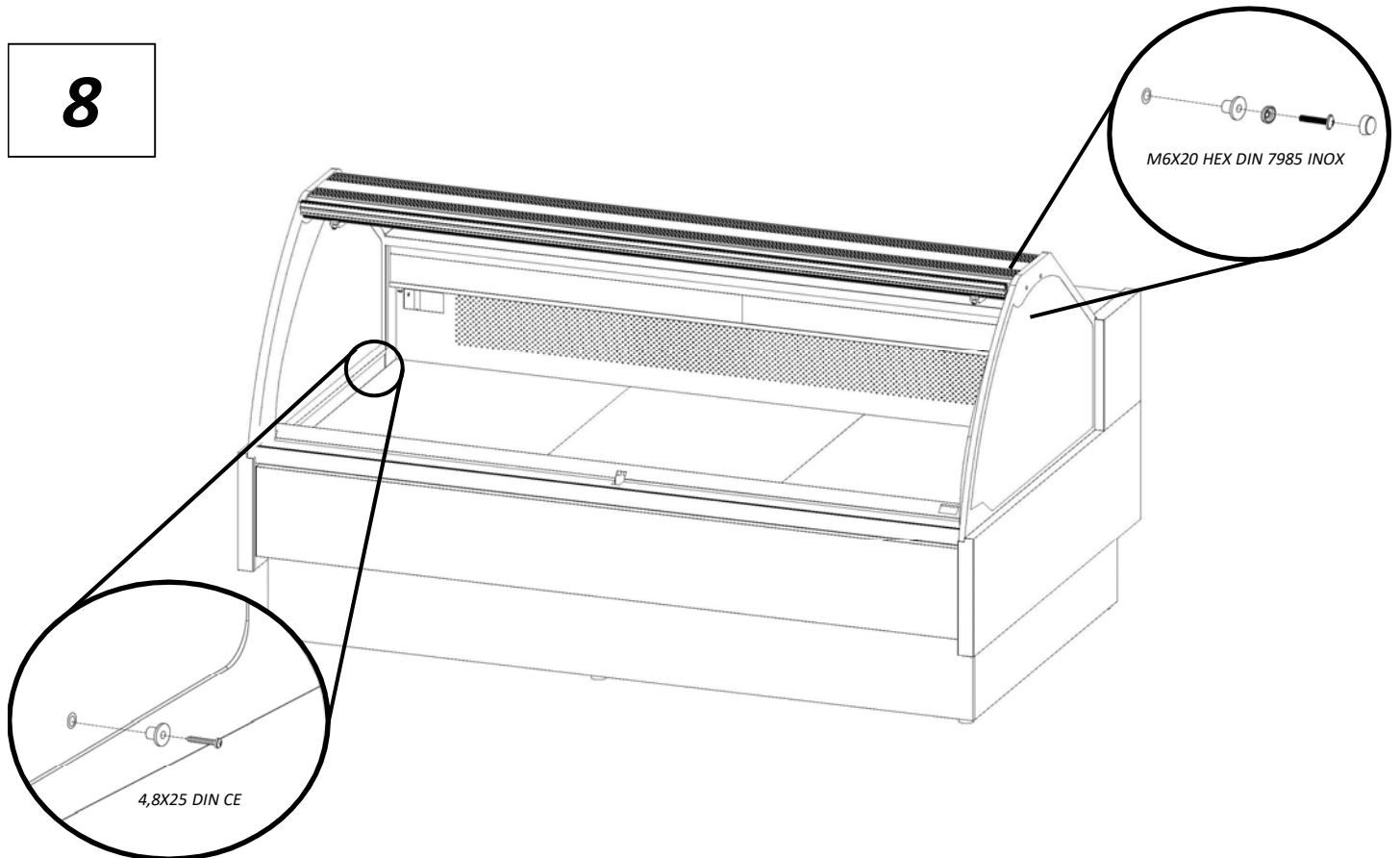


**7**

**SVEST-12-C**

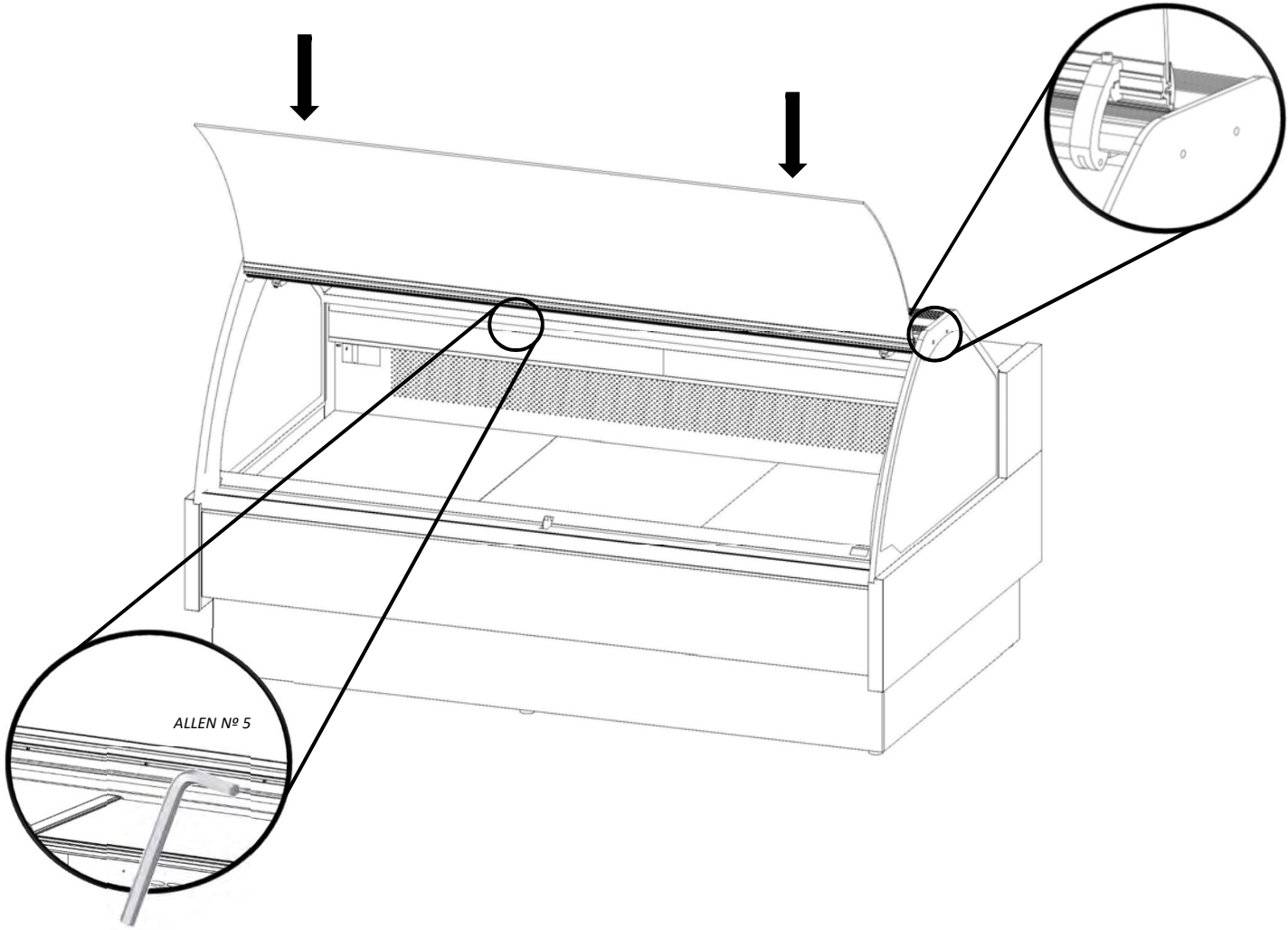


**8**

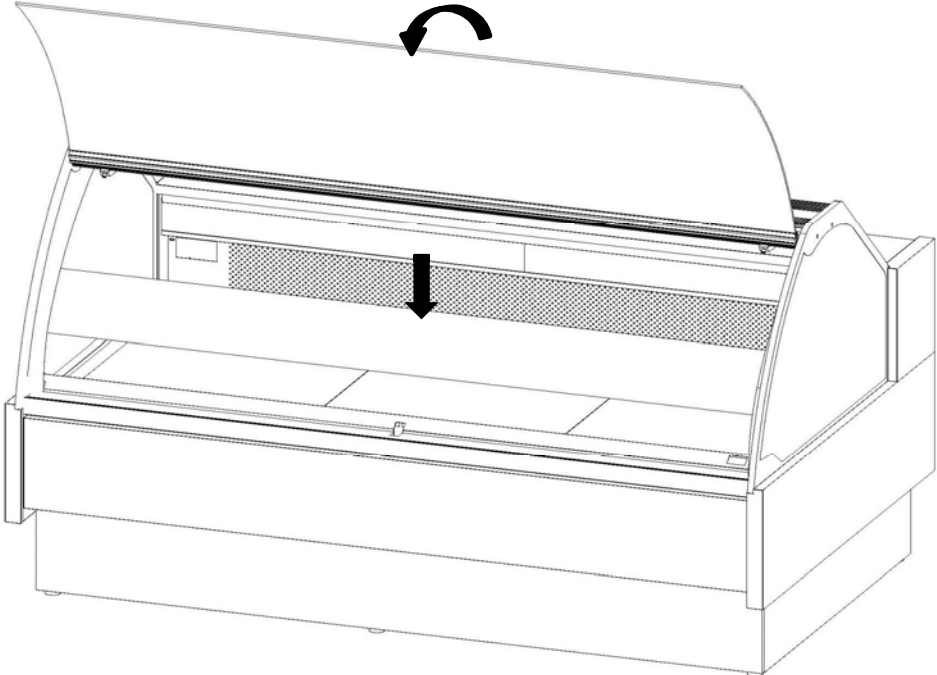


**9**

**SVEST-12-C**



**10**



## 2. MONTAJE E INSTALACIÓN / ASSEMBLY AND INSTALLATION / ASSEMBLAGE ET INSTALLATION

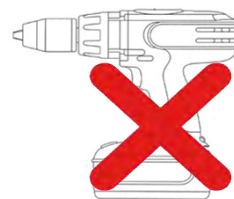


### 3.0. VCC-9

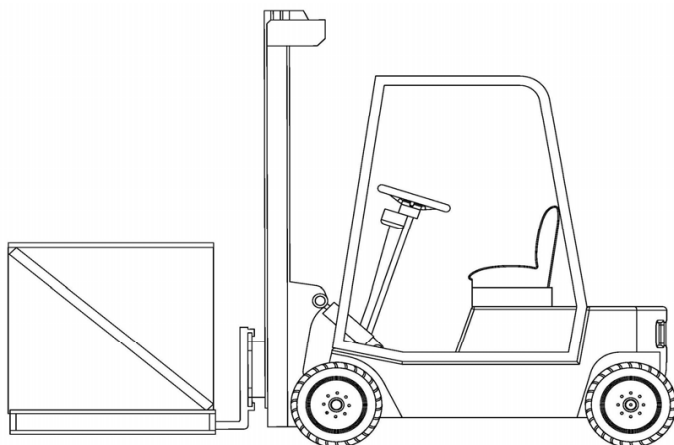
Atornillar siempre manualmente, no utilizar herramientas eléctricas

Always screw manually, do not use electrical tools

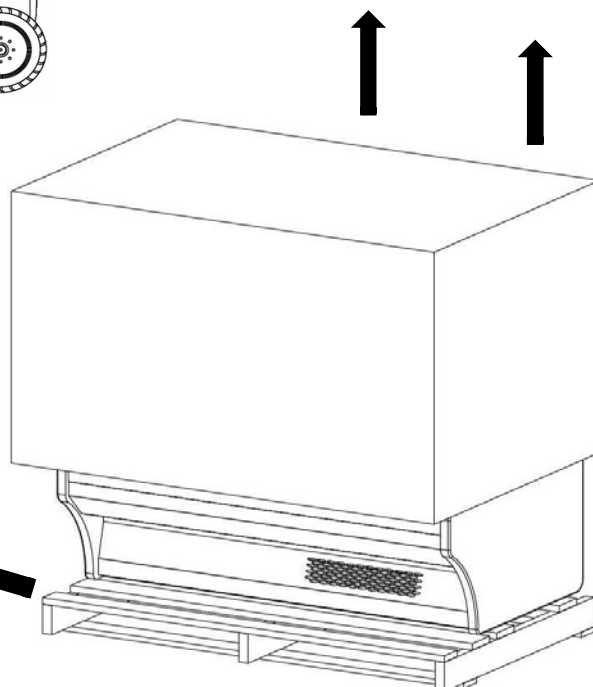
Toujours visser manuellement, ne pas utiliser d'outils électriques



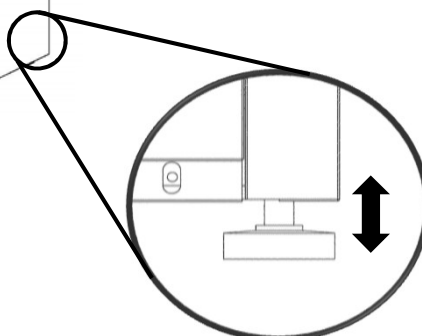
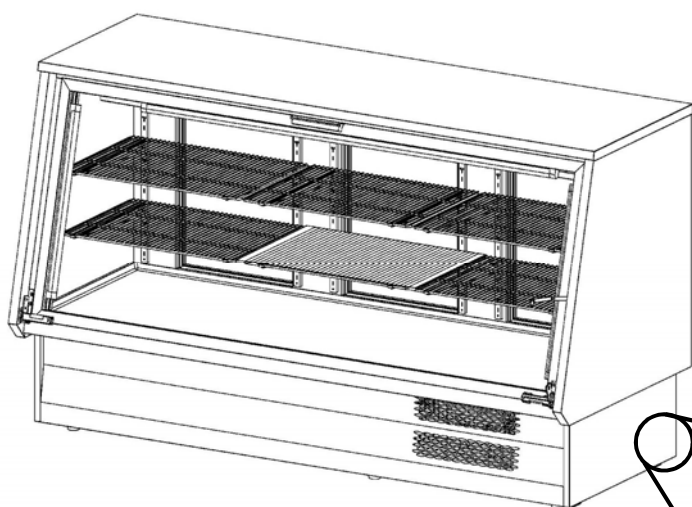
1



2



3

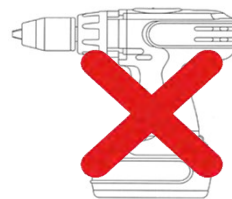


## 2. MONTAJE E INSTALACIÓN / ASSEMBLY AND INSTALLATION / ASSEMBLAGE ET INSTALLATION

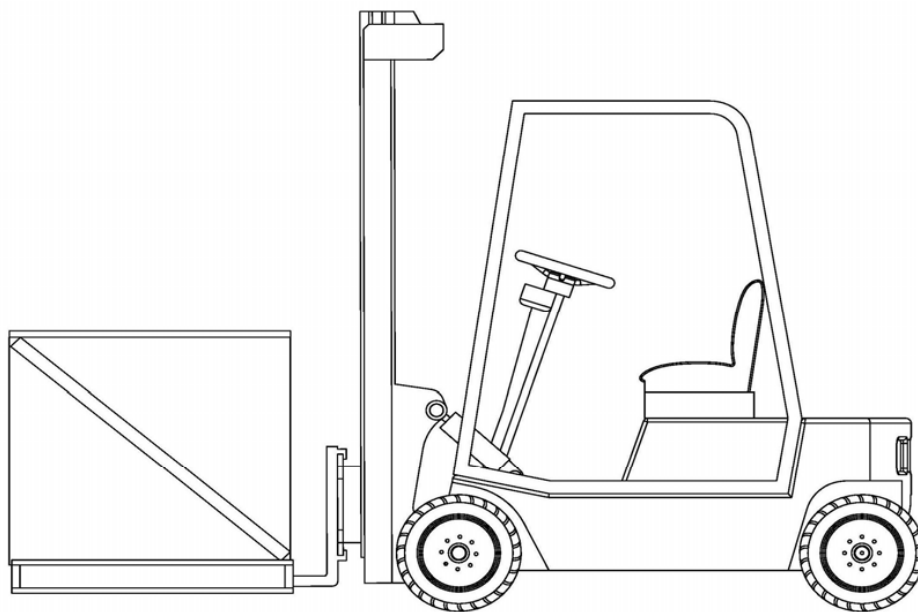


### 3.1. VED-8 / VED-9 / VED-10

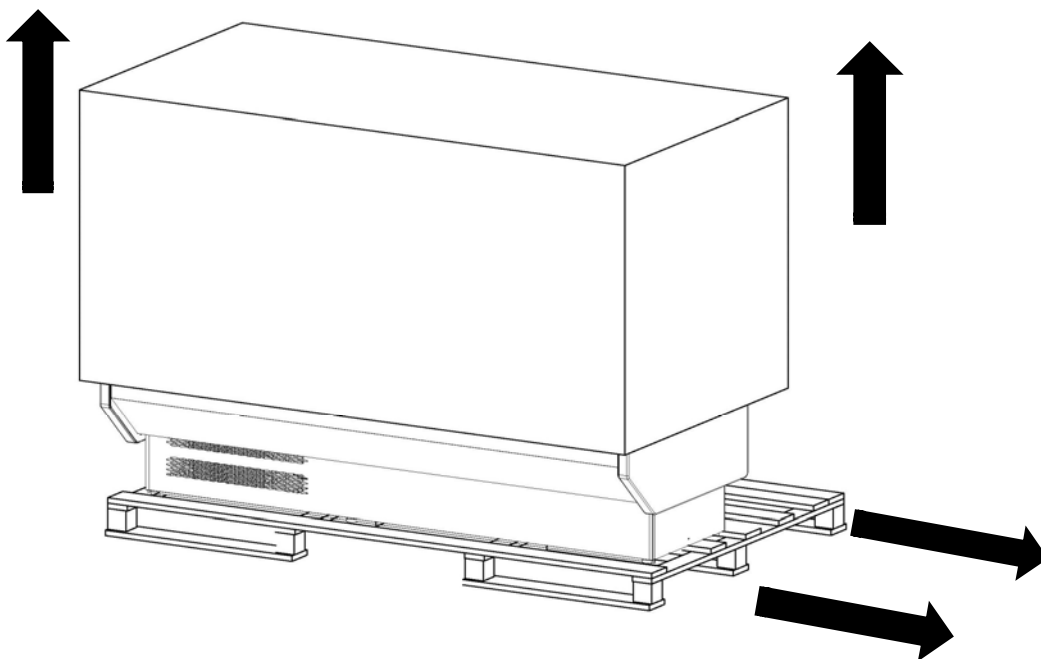
Atornillar siempre manualmente, no utilizar herramientas eléctricas  
Always screw manually, do not use electrical tools  
Toujours visser manuellement, ne pas utiliser d'outils électriques



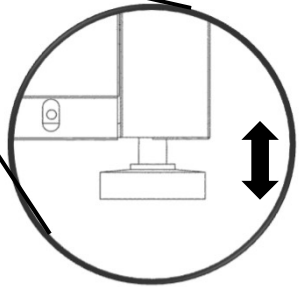
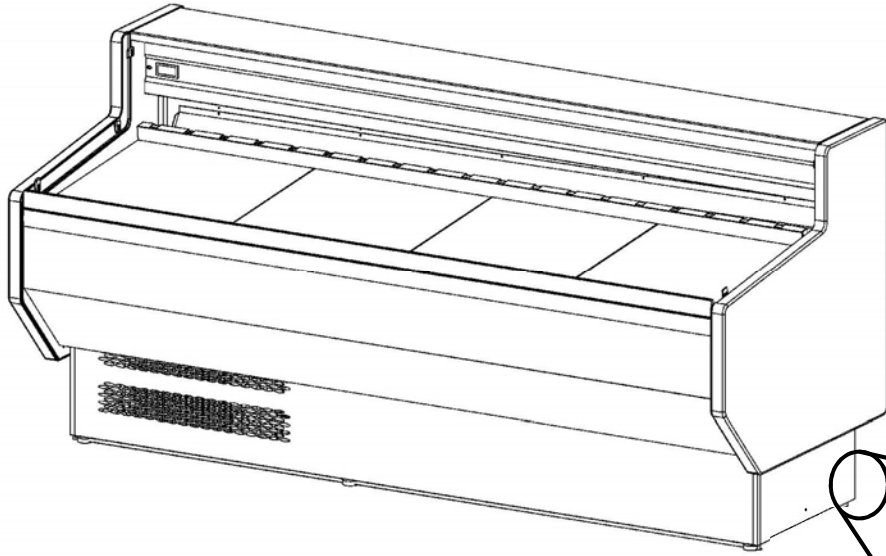
1



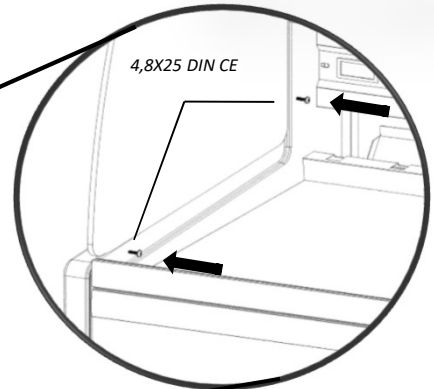
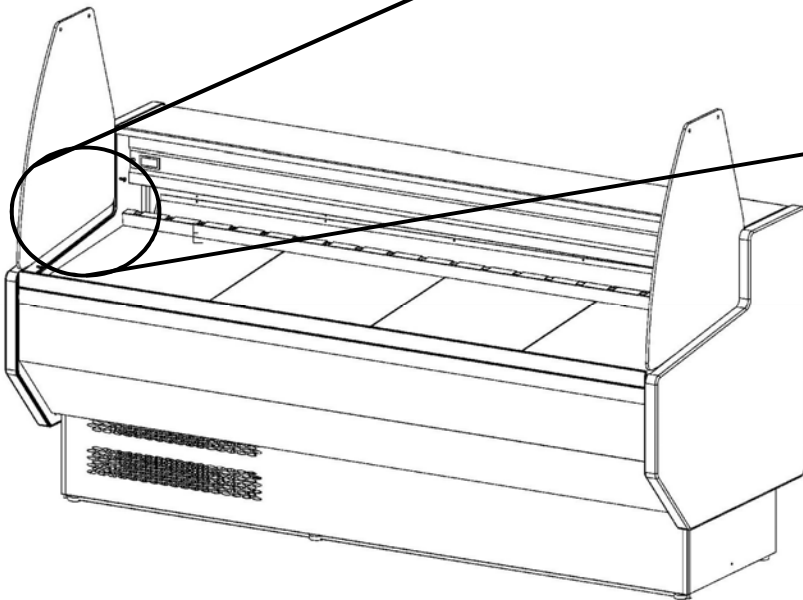
2



3

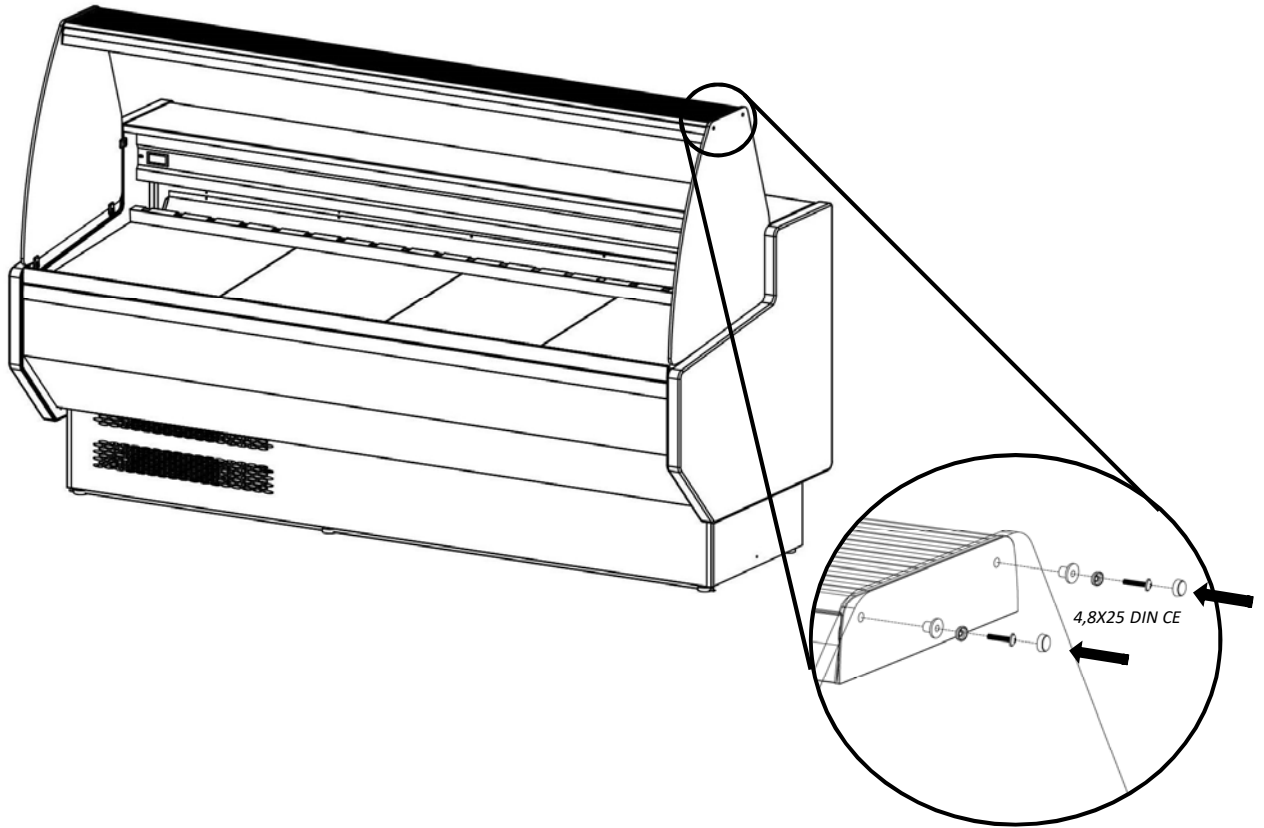


4

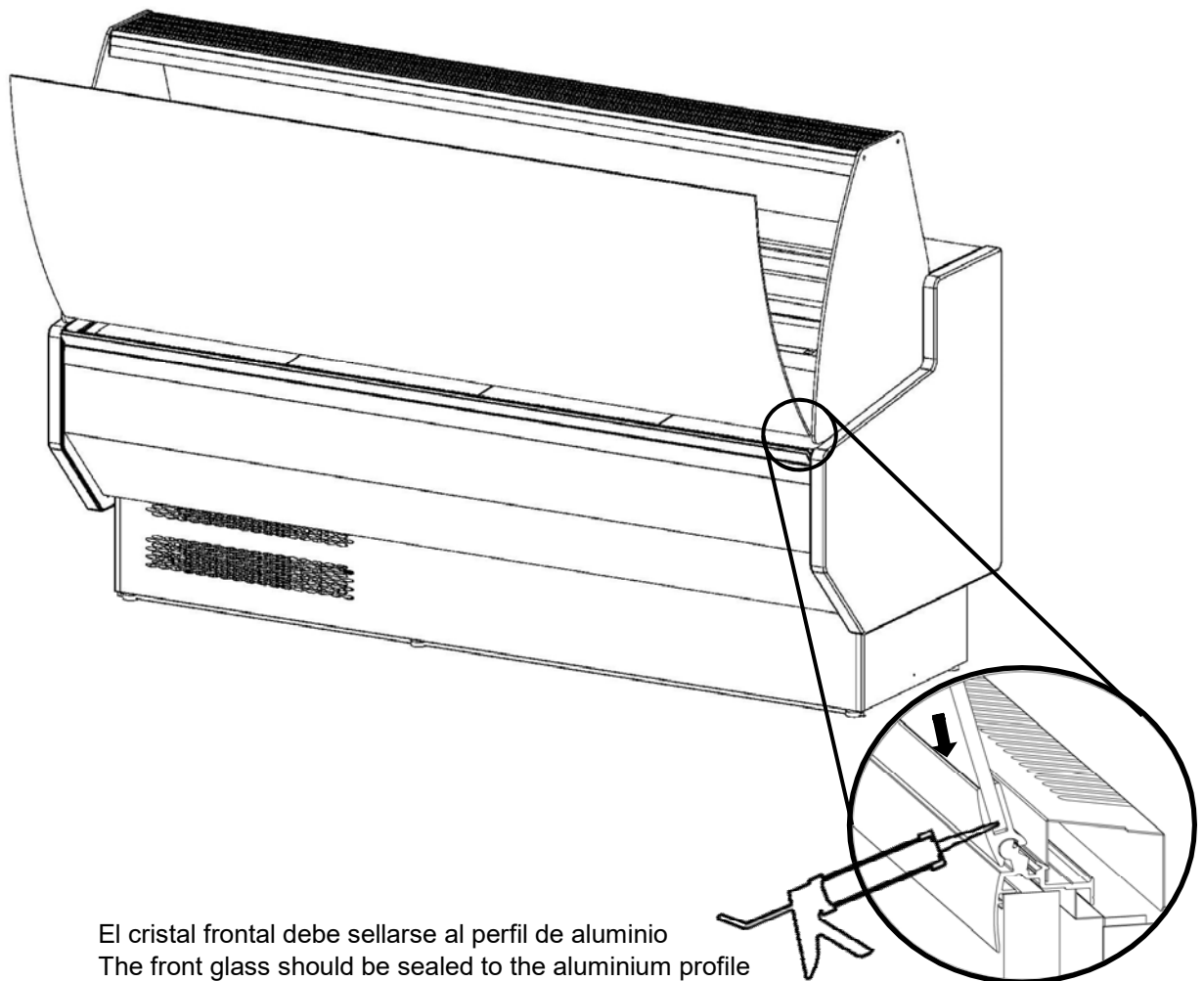




5



6



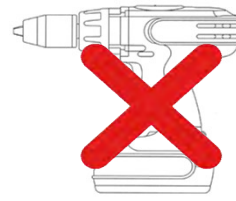
El cristal frontal debe sellarse al perfil de aluminio  
The front glass should be sealed to the aluminium profile  
La vitre frontale doit être scellée au profilé en aluminium

## 2. MONTAJE E INSTALACIÓN / ASSEMBLY AND INSTALLATION / ASSEMBLAGE ET INSTALLATION

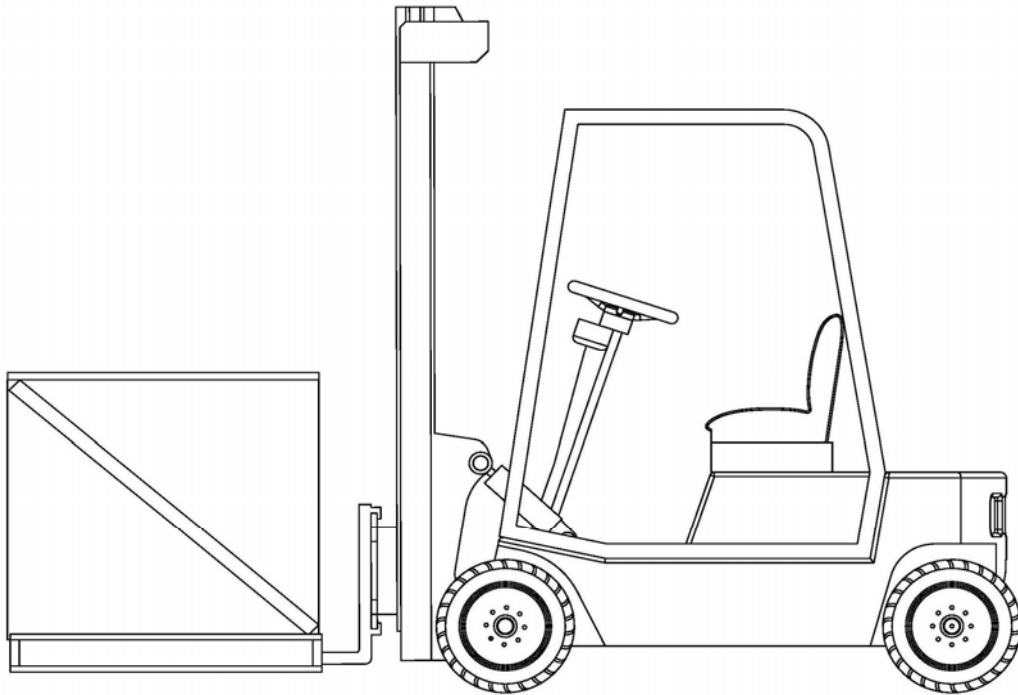


### 3.2. EEC

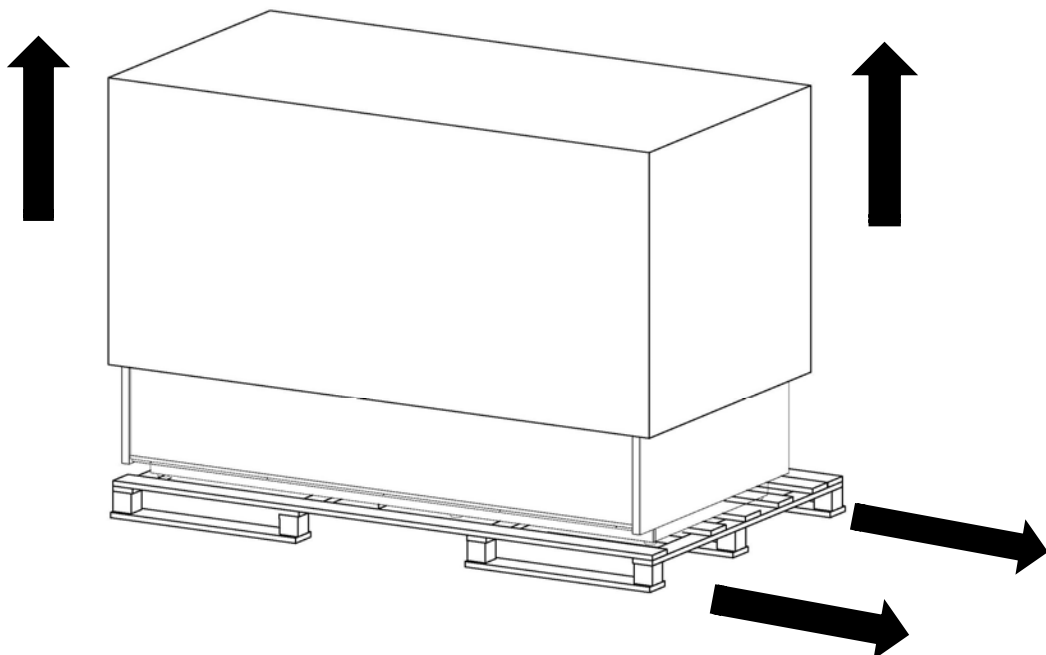
Siempre atornille manualmente, no utilice herramientas eléctricas  
Always screw manually, do not use electrical tools  
Toujours visser manuellement, ne pas utiliser d'outils électriques



1

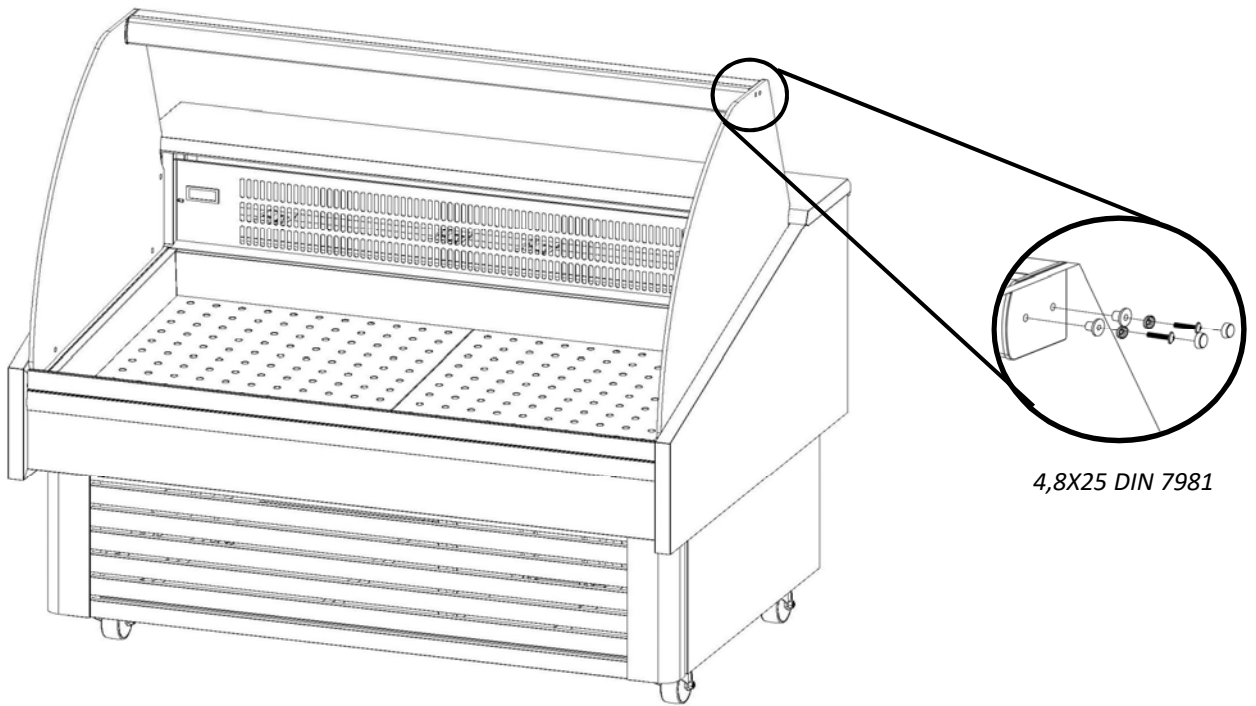


2

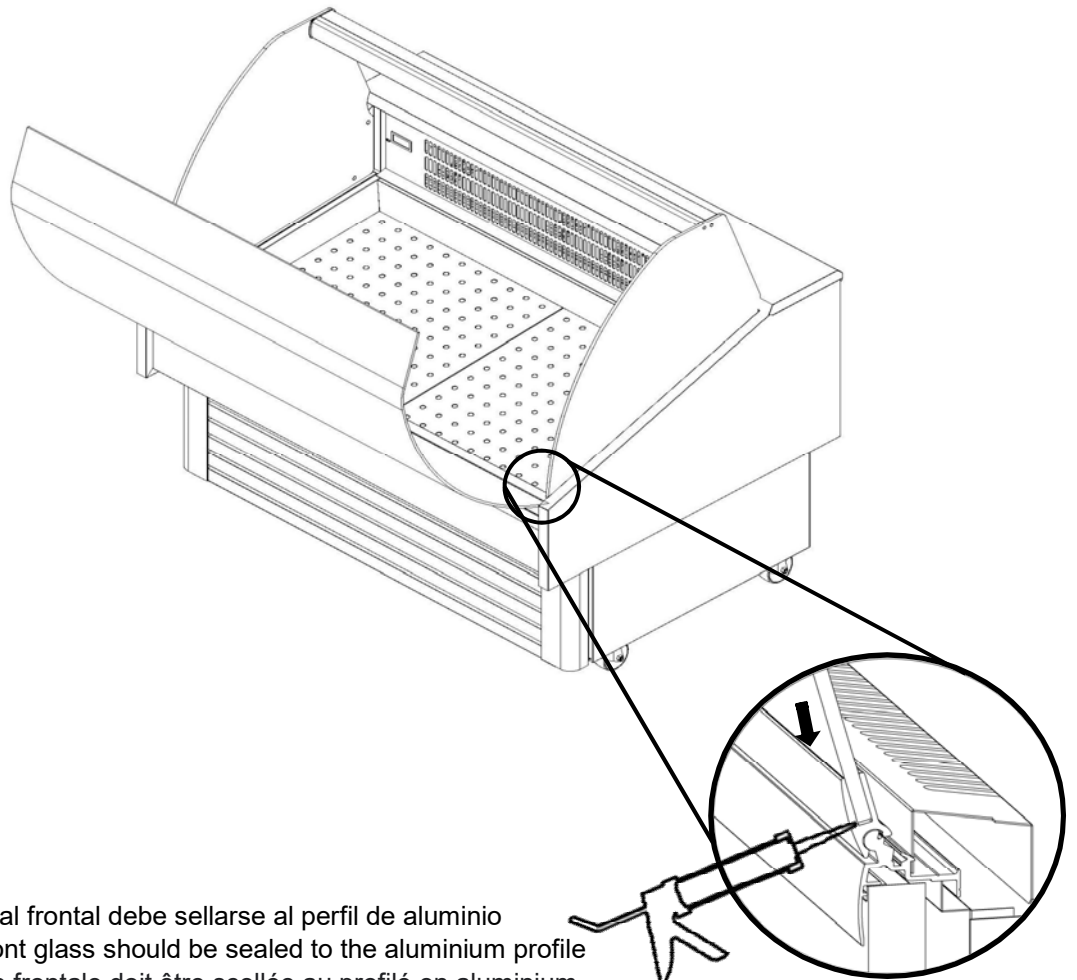


3

EEC-CC

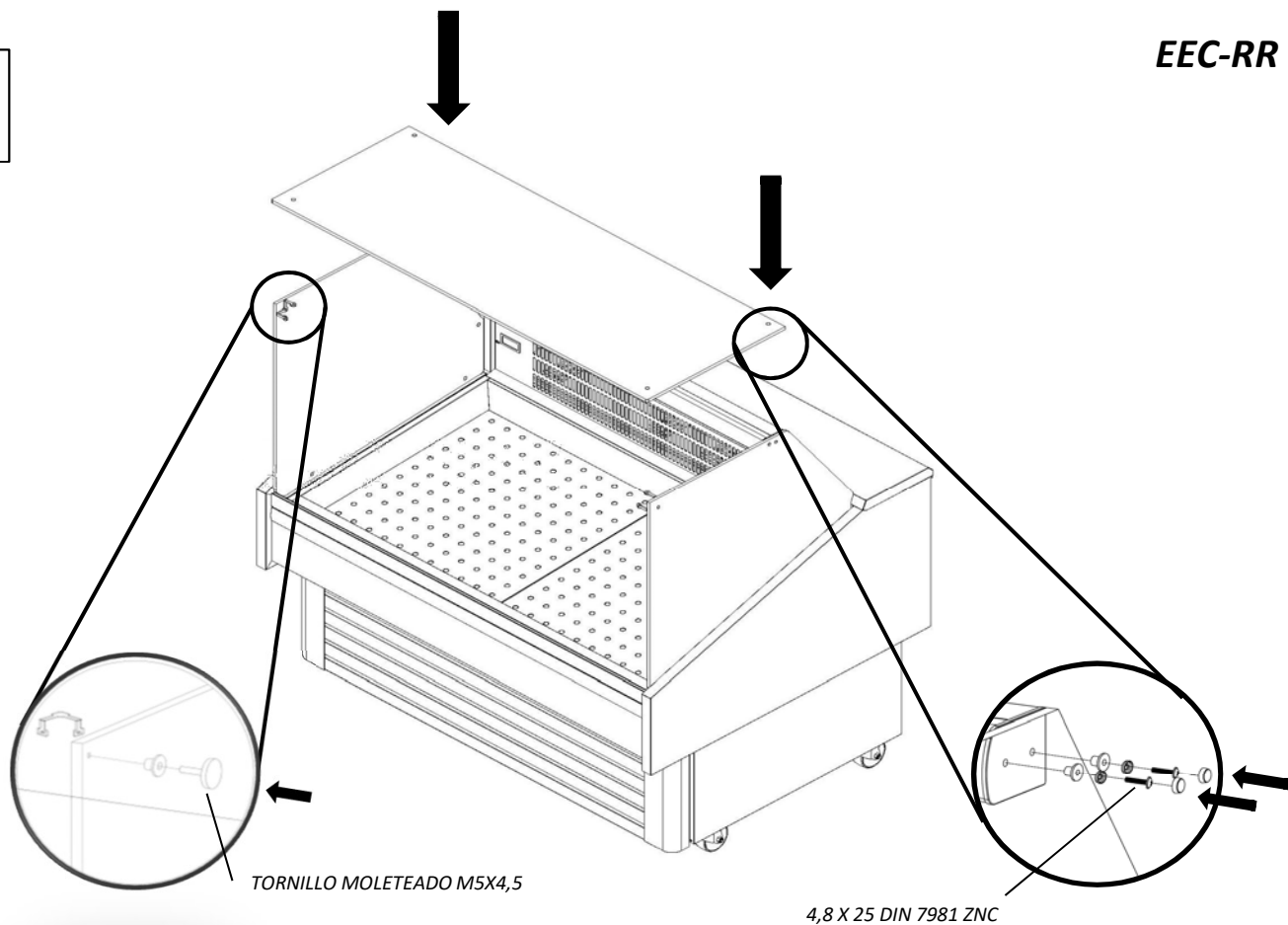


4

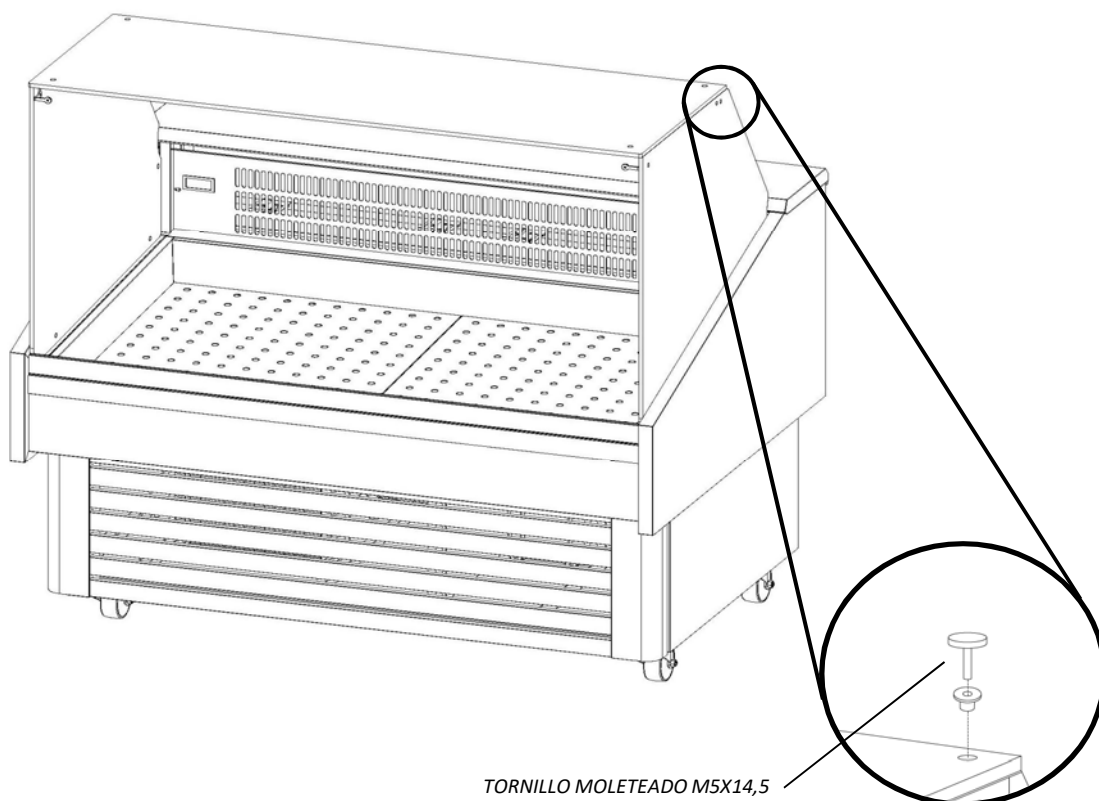


El cristal frontal debe sellarse al perfil de aluminio  
The front glass should be sealed to the aluminium profile  
La vitre frontale doit être scellée au profilé en aluminium

5

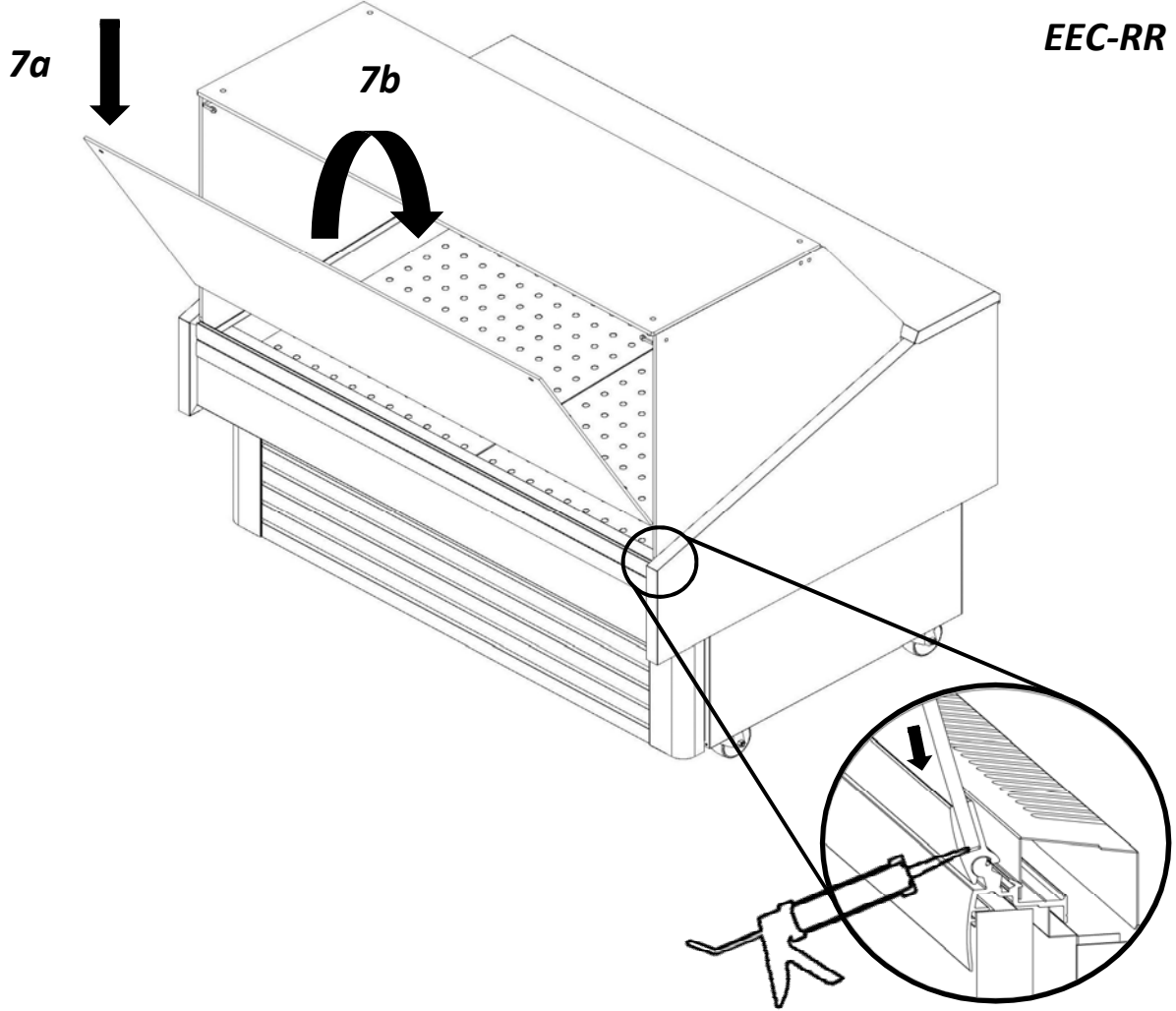


6

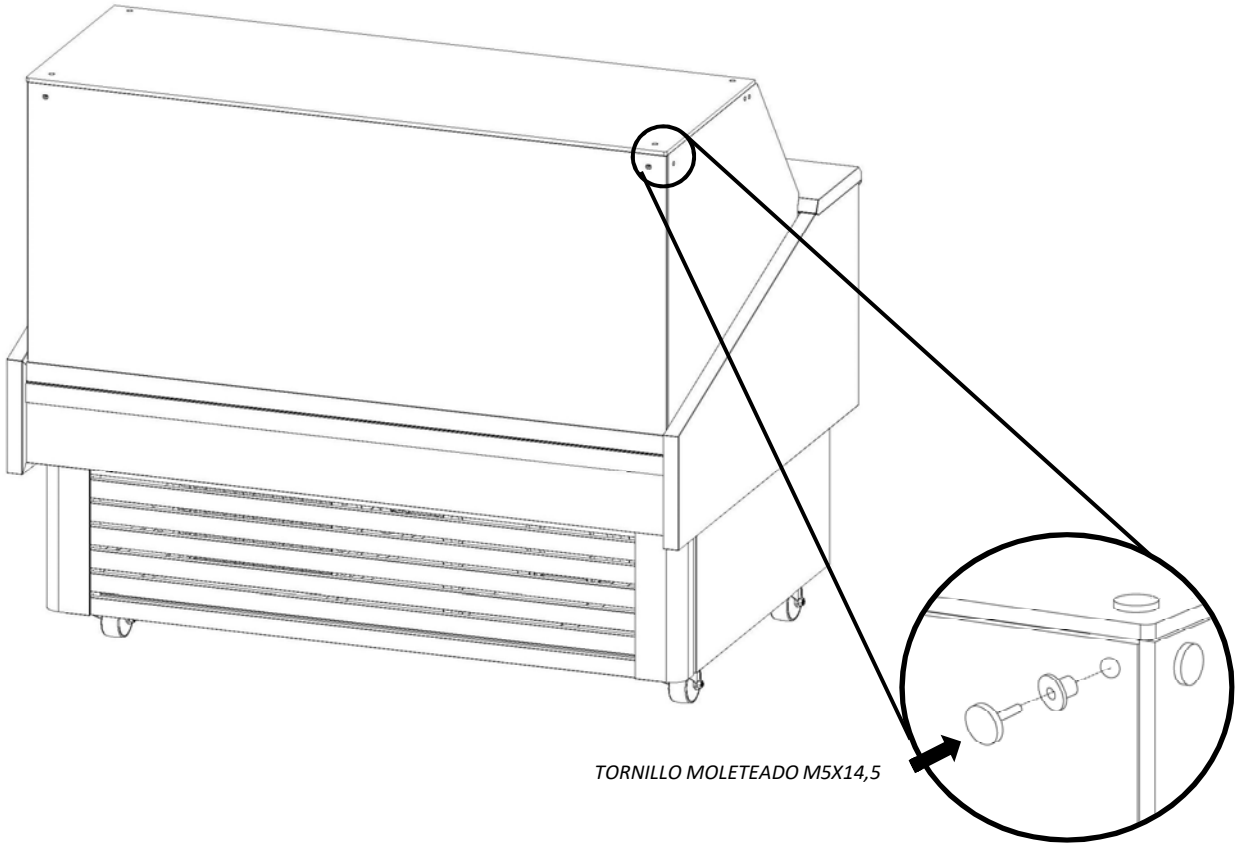


7

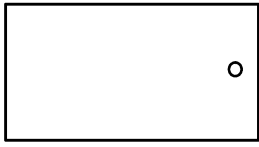
EEC-RR



8



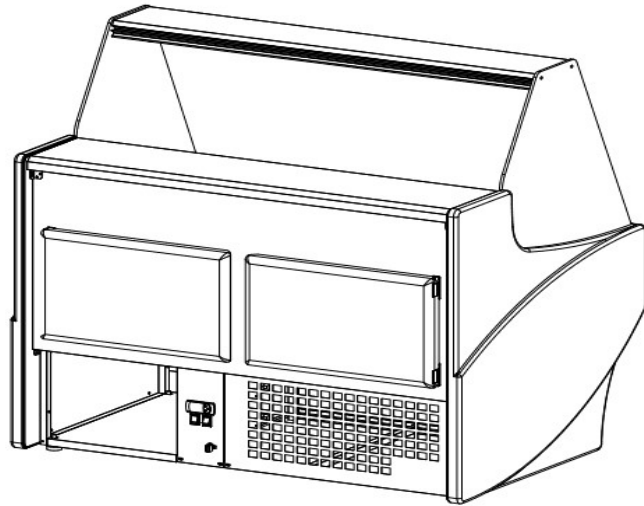
#### 4. PUERTAS PLEXI / PLEXI SLIDING DOORS / KIT VITRAGE ARRIÈRE COULISSANT PLEXI



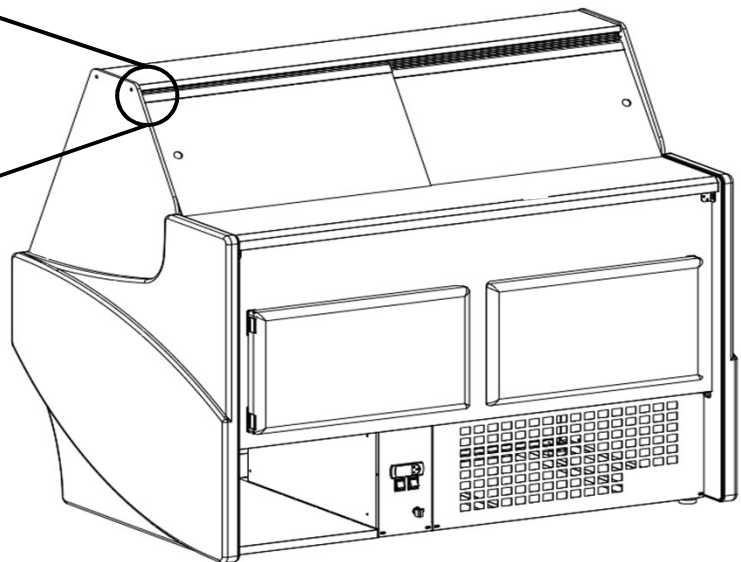
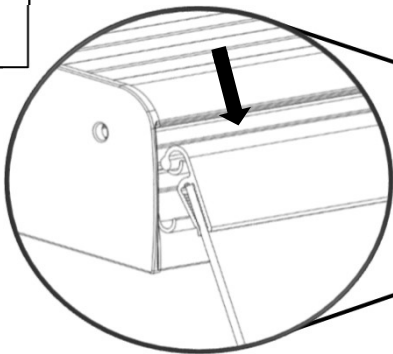
VE-10/13/15 x2

VE-20 x3

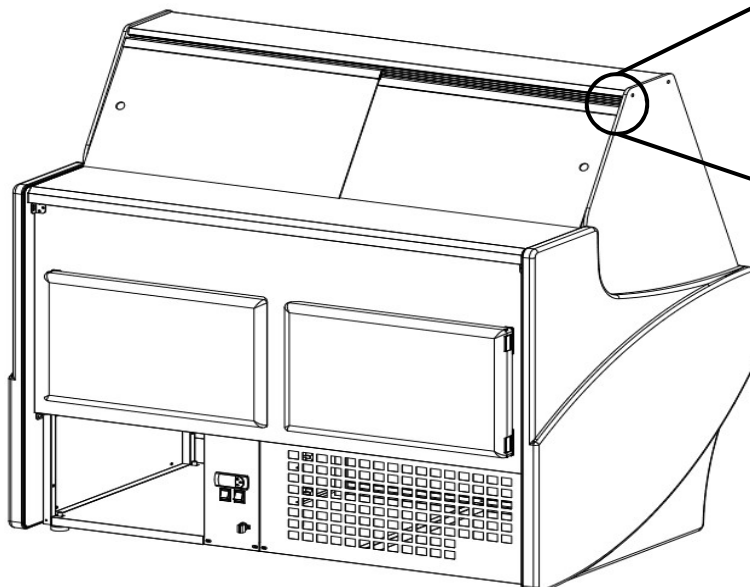
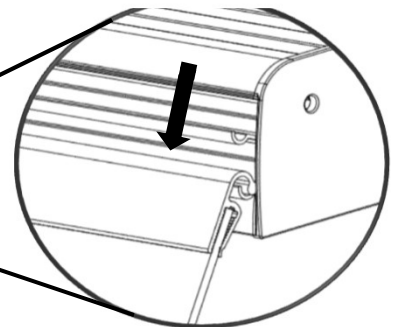
VE-25/30 x4



#### 1 PUERTA INFERIOR

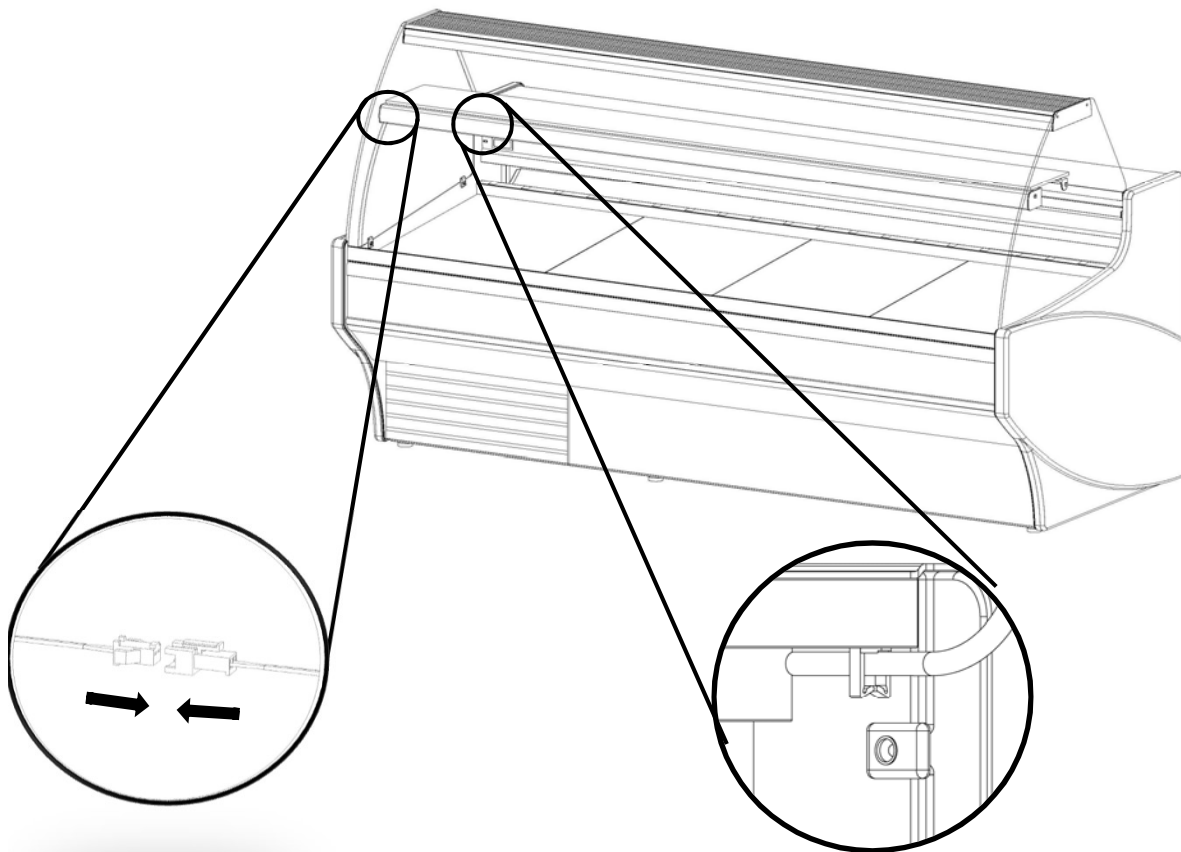


#### 2 PUERTA SUPERIOR

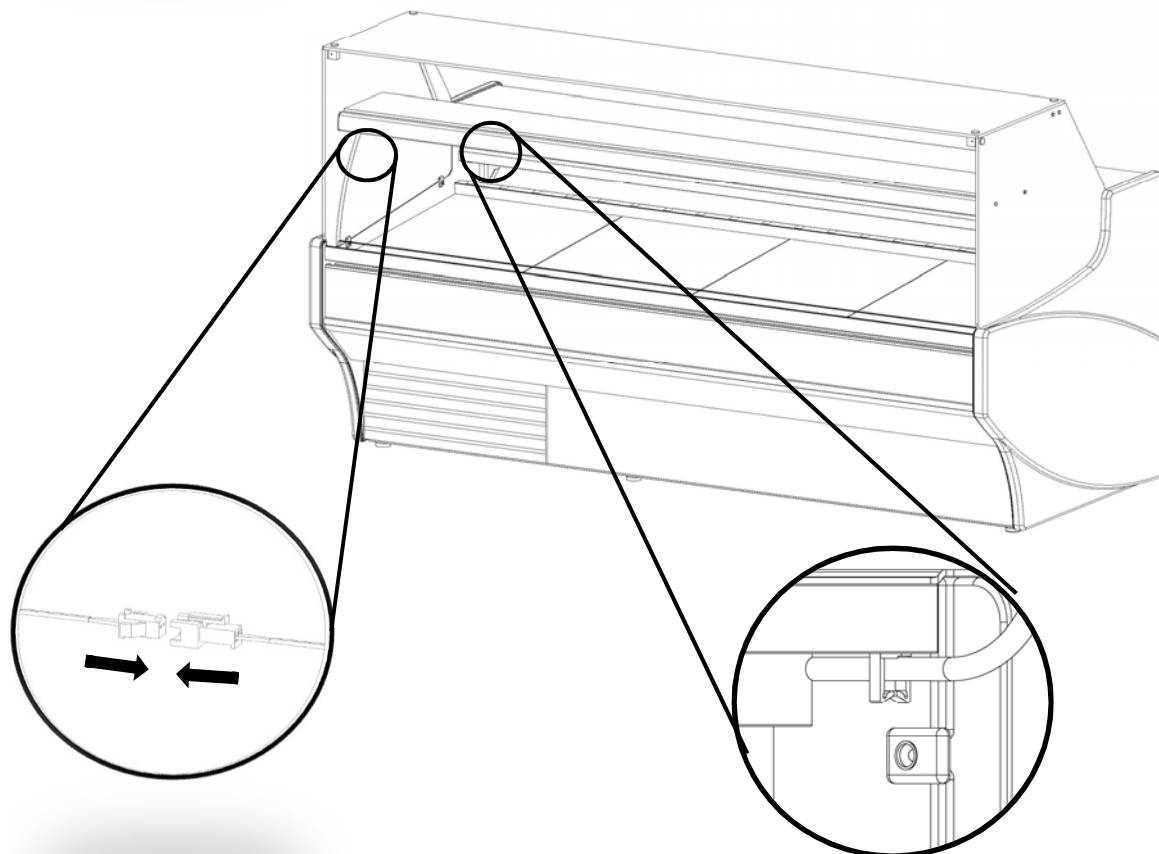


### 3. CONEXIÓN ELÉCTRICA / ELECTRIC CONNECTION / CONNEXION ÉLECTRIQUE

VE-R / VE-C



VE-RR / VE-CC

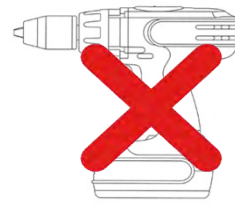




## 4. MONTAJE KIT DE UNIÓN / UNION ASSEMBLY KIT / ASSEMBLÉE DE



Siempre atornille manualmente, no utilice herramientas eléctricas  
Always screw manually, do not use electrical tools  
Toujours visser manuellement, ne pas utiliser d'outils électriques



### STOCKTAKING



M8x30 EXAG DIN 933  
INOX

x2



M8x20 EXAG DIN 933  
INOX

x2



M8 DIN 934 x4

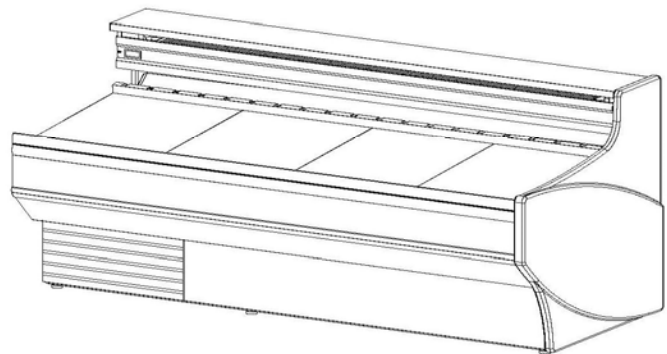
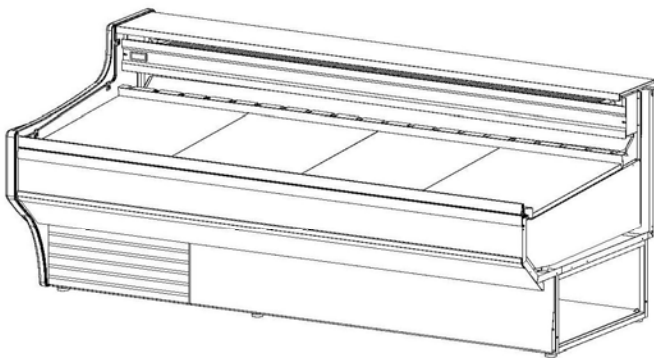


4.2x13 DIN  
798 x10

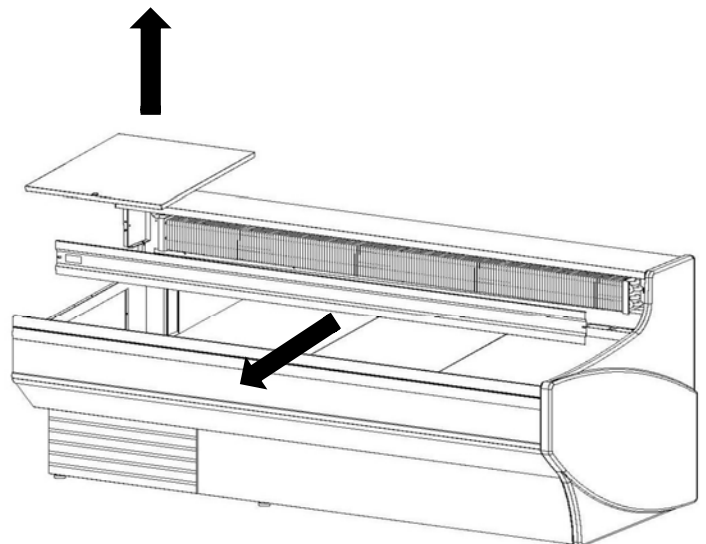
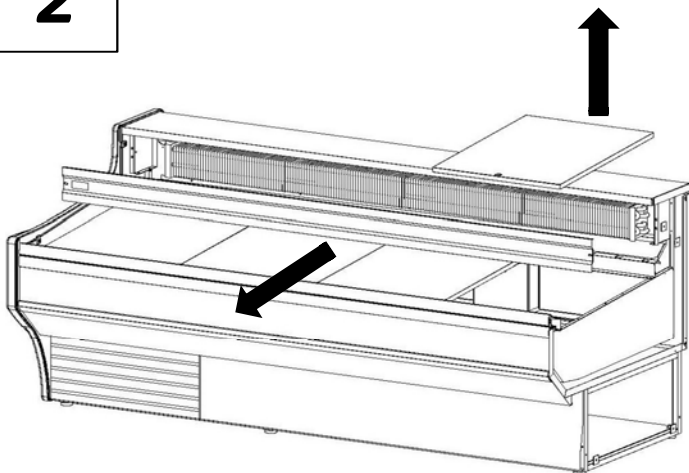


FLAT WASHER  
x4

1

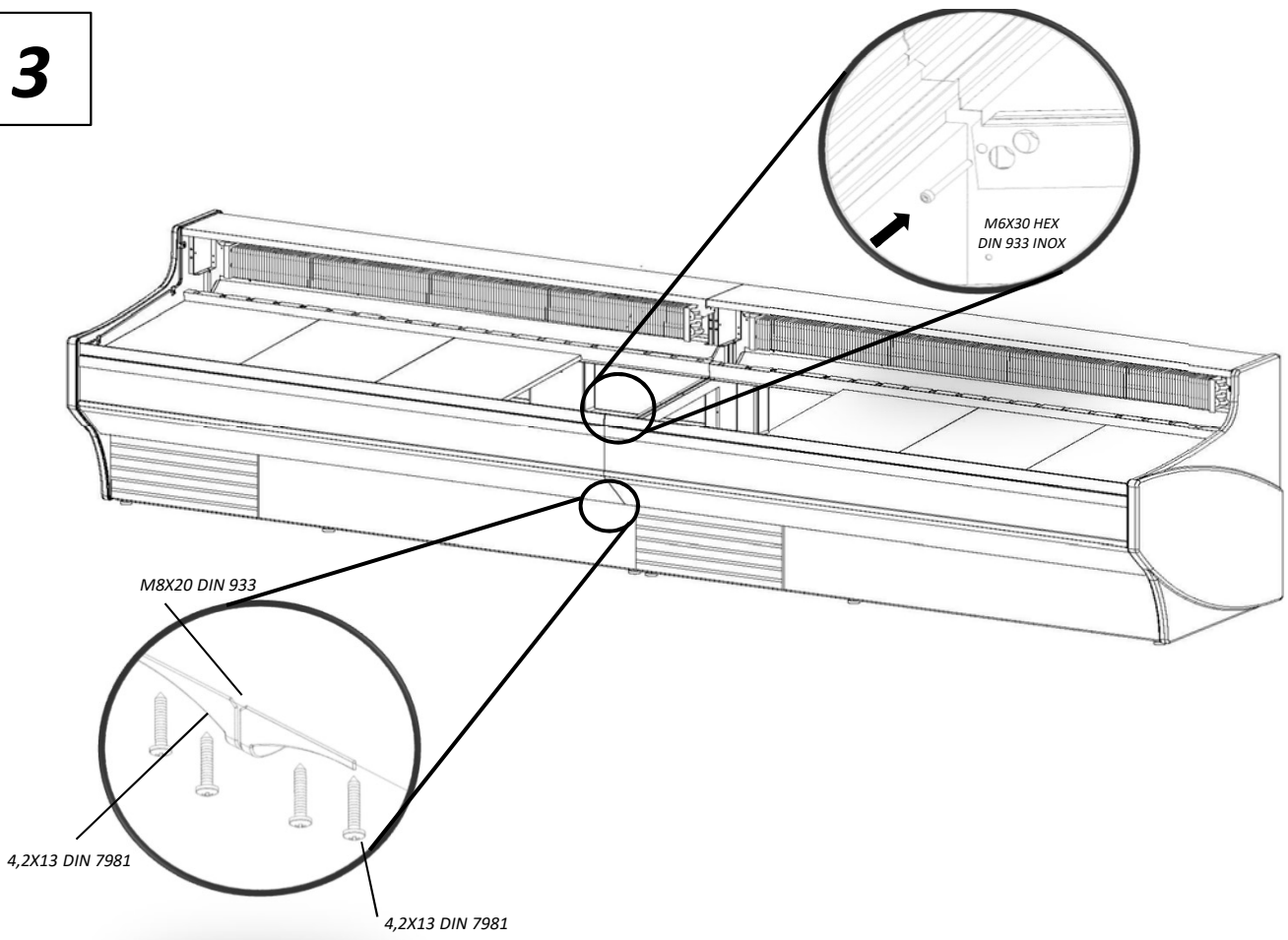


2

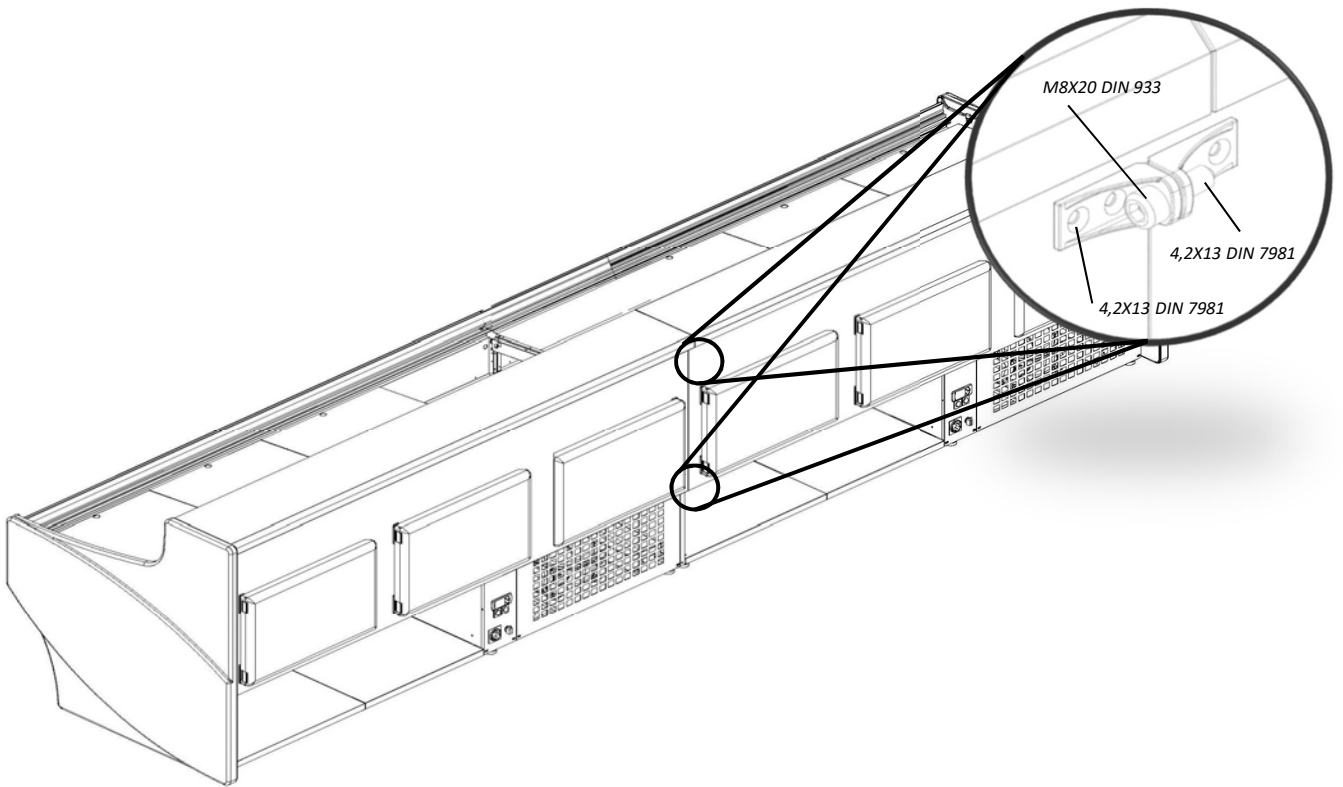




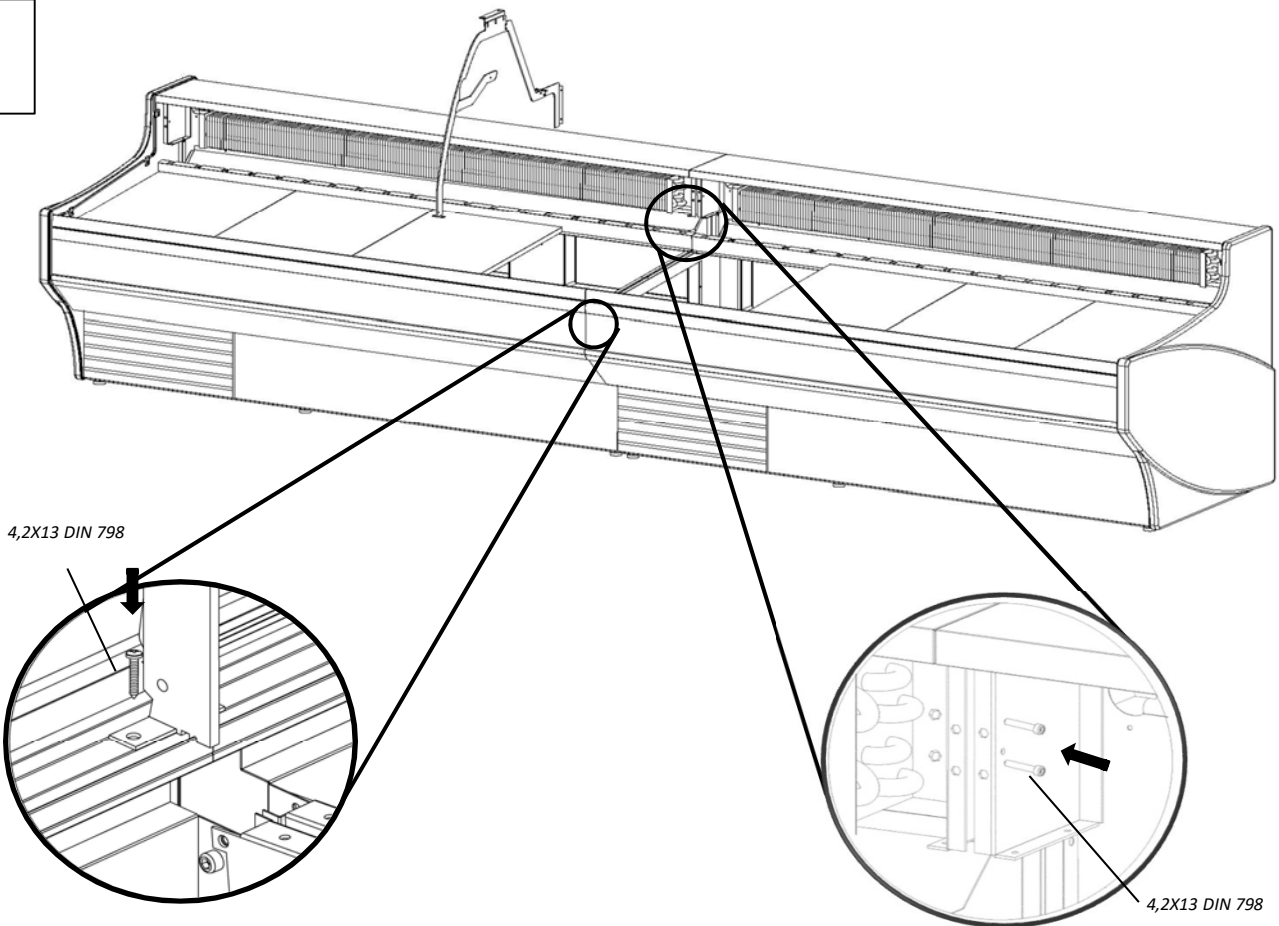
**3**



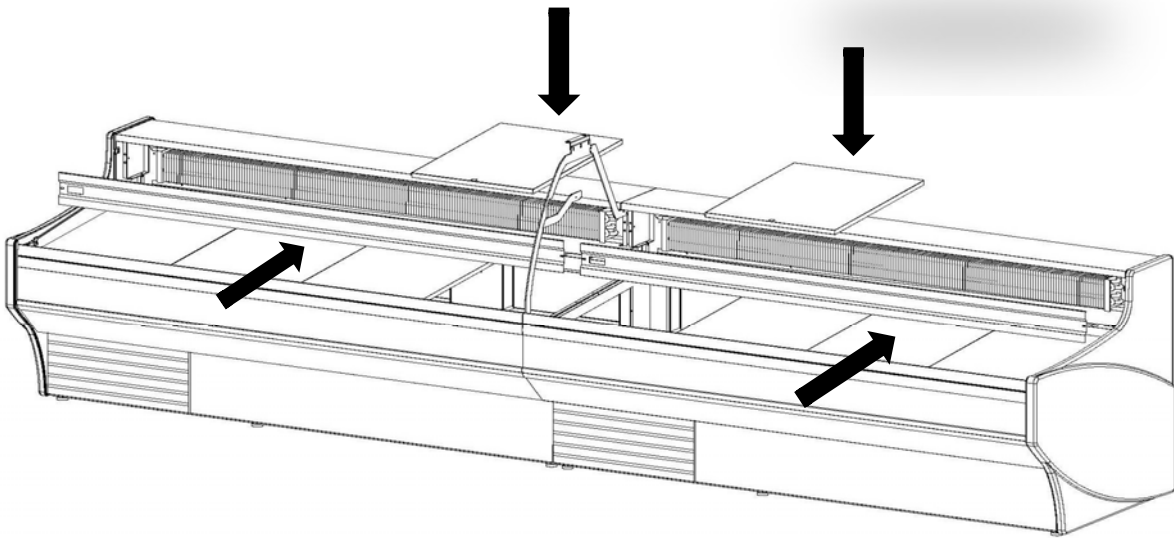
**4**



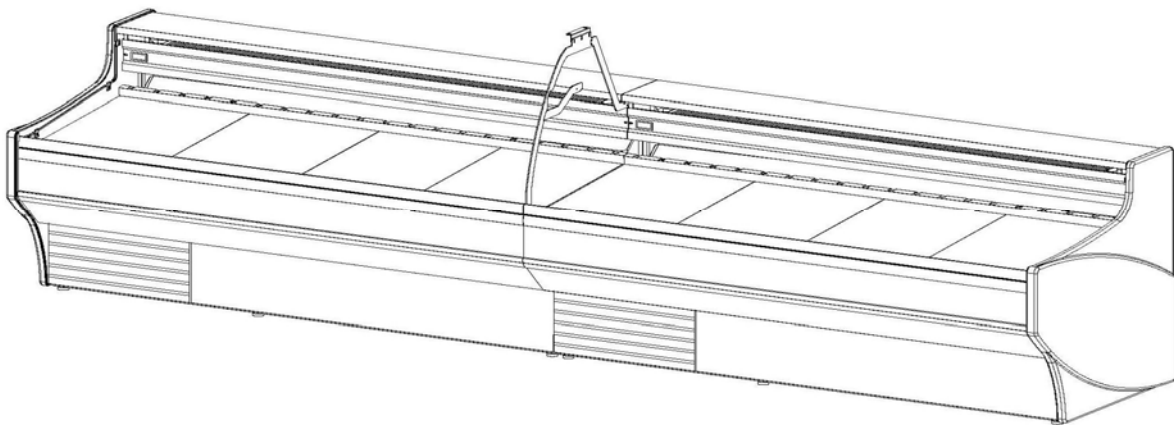
**5**

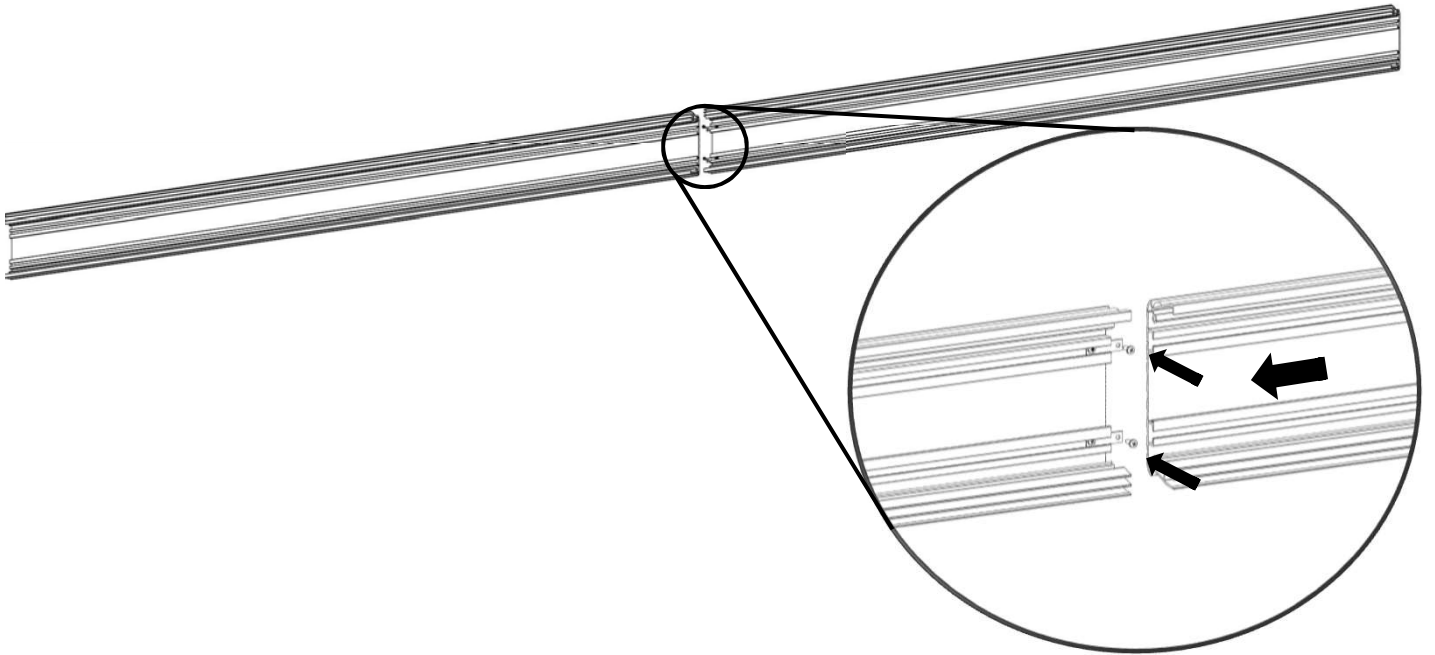


**6**



**7**



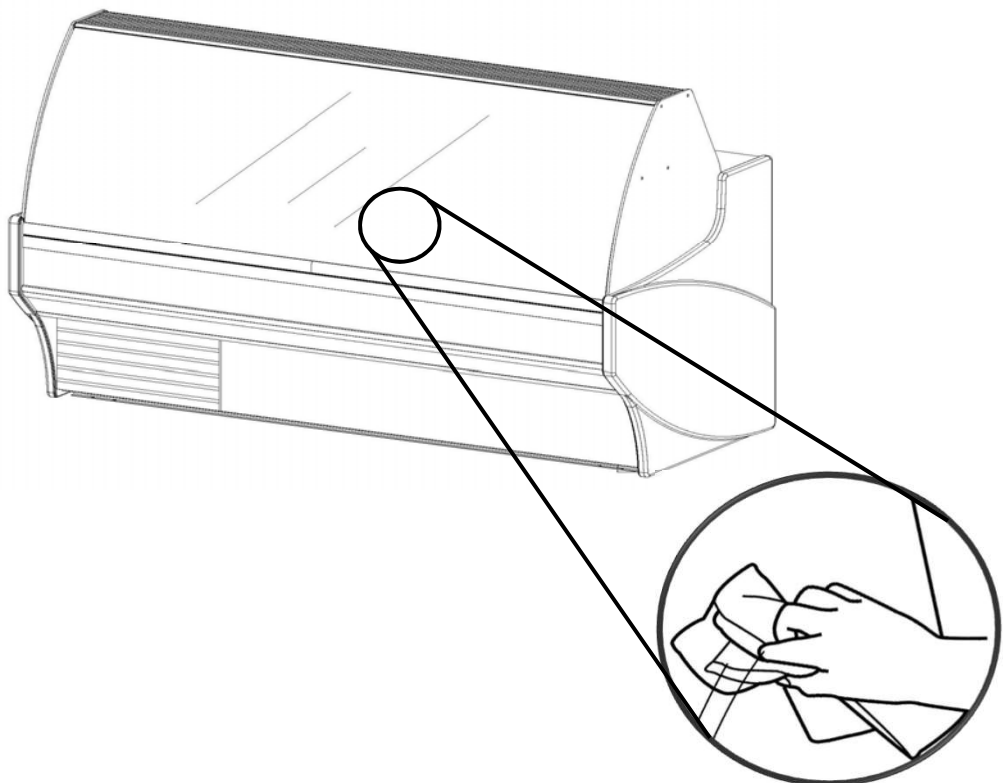


## 5. LIMPIEZA Y MANTENIMIENTO / CLEANING AND MAINTENANCE / NETTOYAGE ET ENTRETIEN

**\*NOTA:** Limpie con agua y jabón, nunca utilice productos abrasivos ni corrosivos

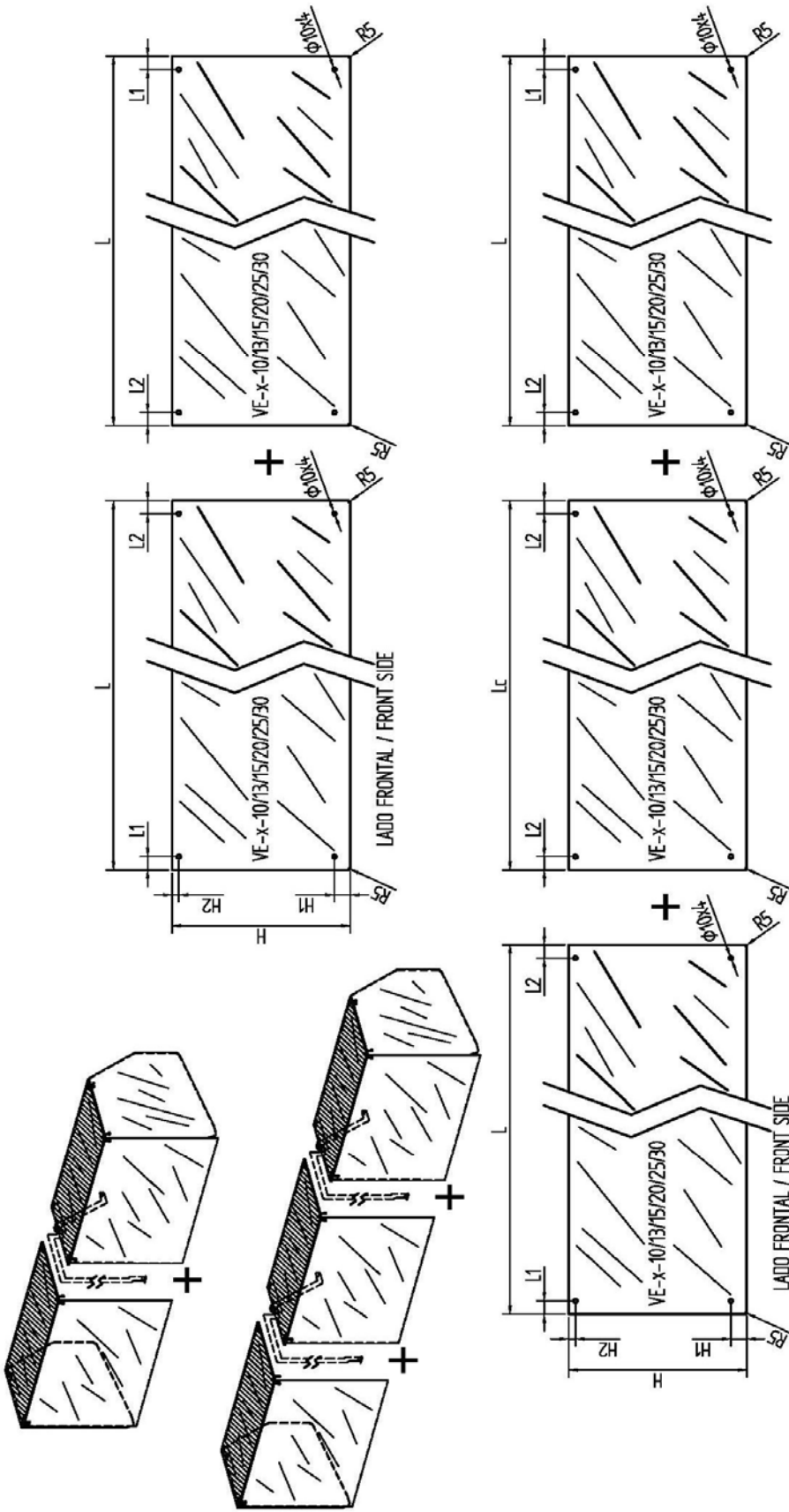
**\*NOTE:** Clean with soap and water, Never use abrasive or corrosive products

**\*NOTE:** Nettoyer avec de l'eau et du savon, jamais utiliser de produits abrasifs ou corrosifs



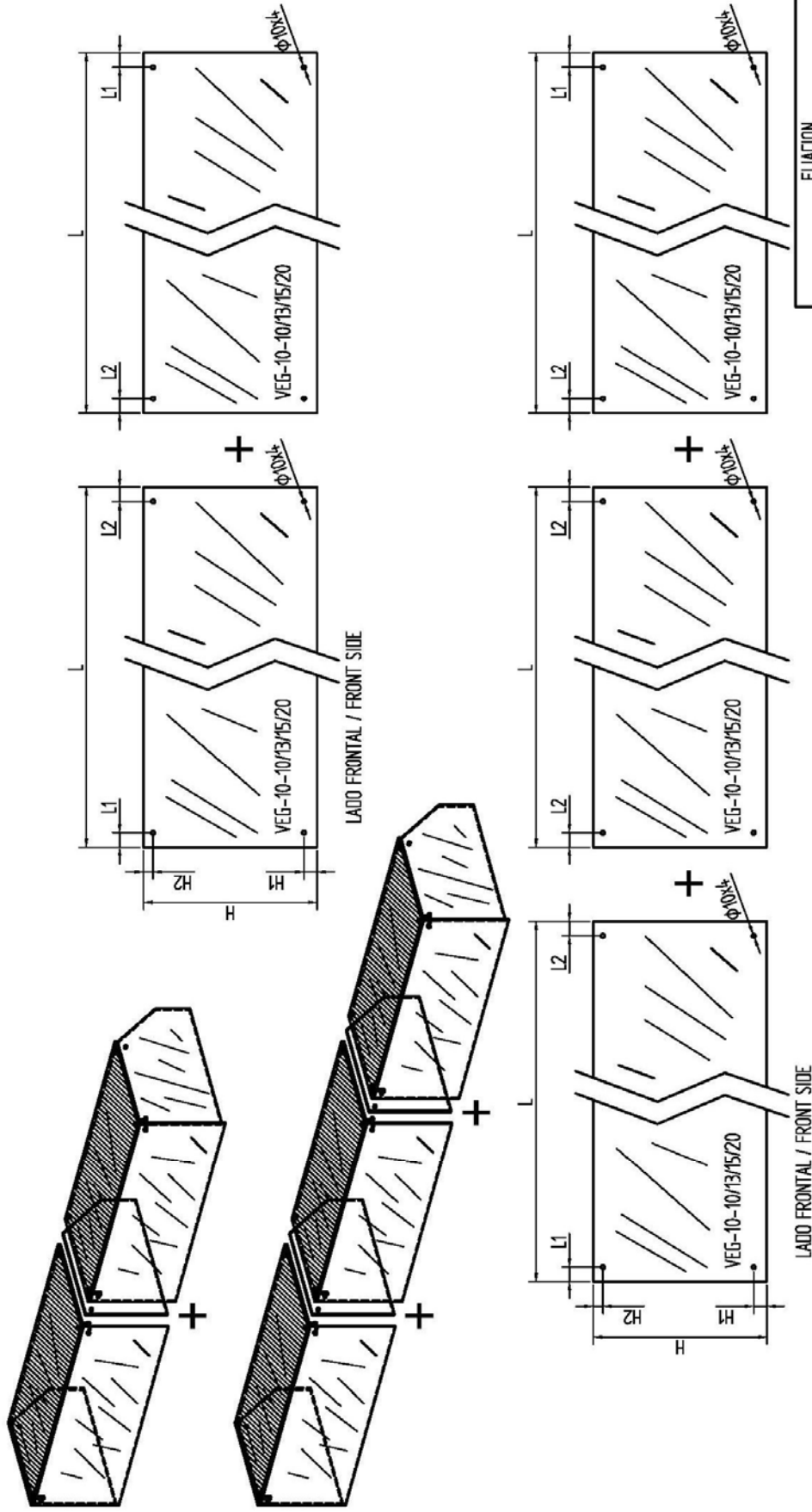
# 6. MODELOS CRISTALES / GLASS MODELS / MODÈLE VERRE

## CRISTALES SUPERIORES "VE-x-RR" (+2 VITRINAS) "VE-x-RR" TOP GLASSES (+2 COUNTERS)



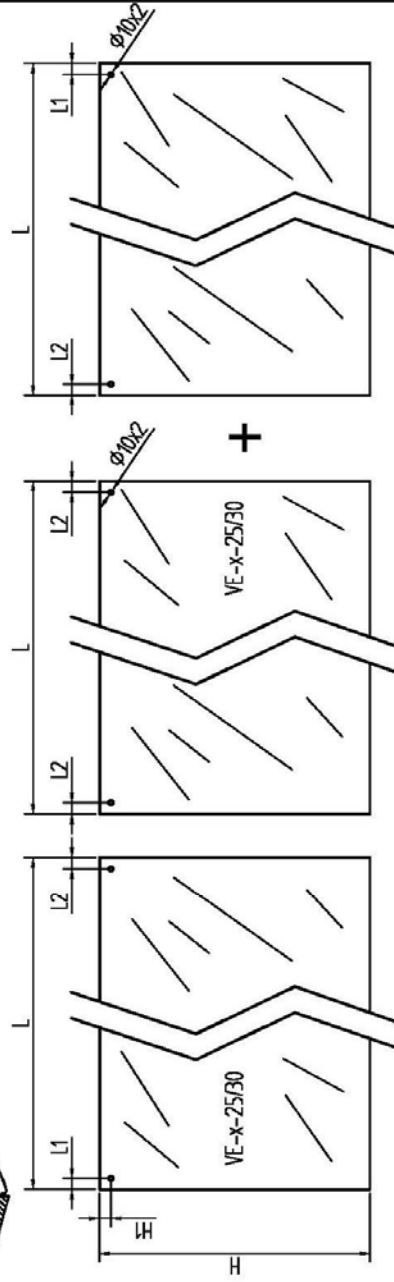
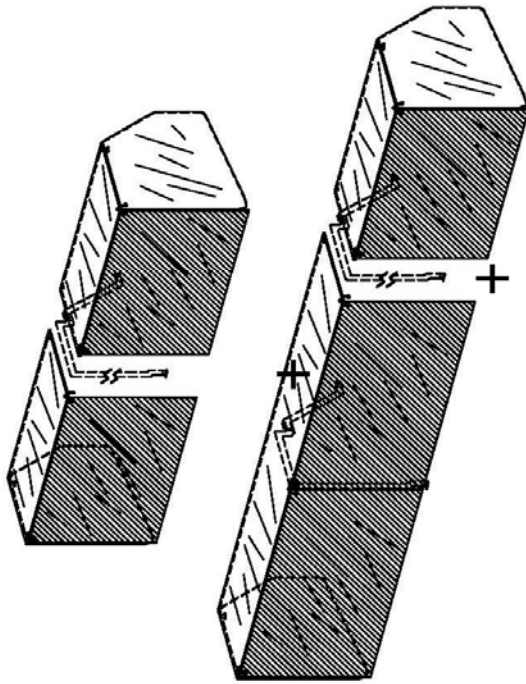
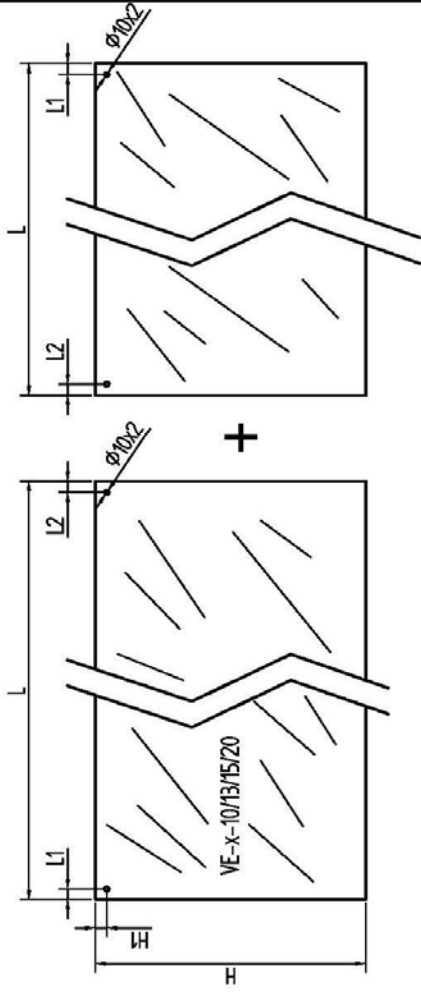
MODEL	L (mm)	Lc (mm)	H (mm)	L1 (mm)	L2 (mm)	H1 (mm)	H2 (mm)	FIJACION FASTENERS	
								MSX15	Image of fastener
VE-x-10-RR	982	975	450	36	30	40	19	Image of fastener	Image of fastener
VE-x-13-RR	1232	1225							
VE-x-15-RR	1452	1445							
VE-x-20-RR	1952	1945							
VE-x-25-RR	2452	2445							
VE-x-30-RR	2922	2915							

CRISTALES SUPERIORES VEG (+2 VITRINAS)  
 VEG TOP GLASSES (+2 COUNTERS)



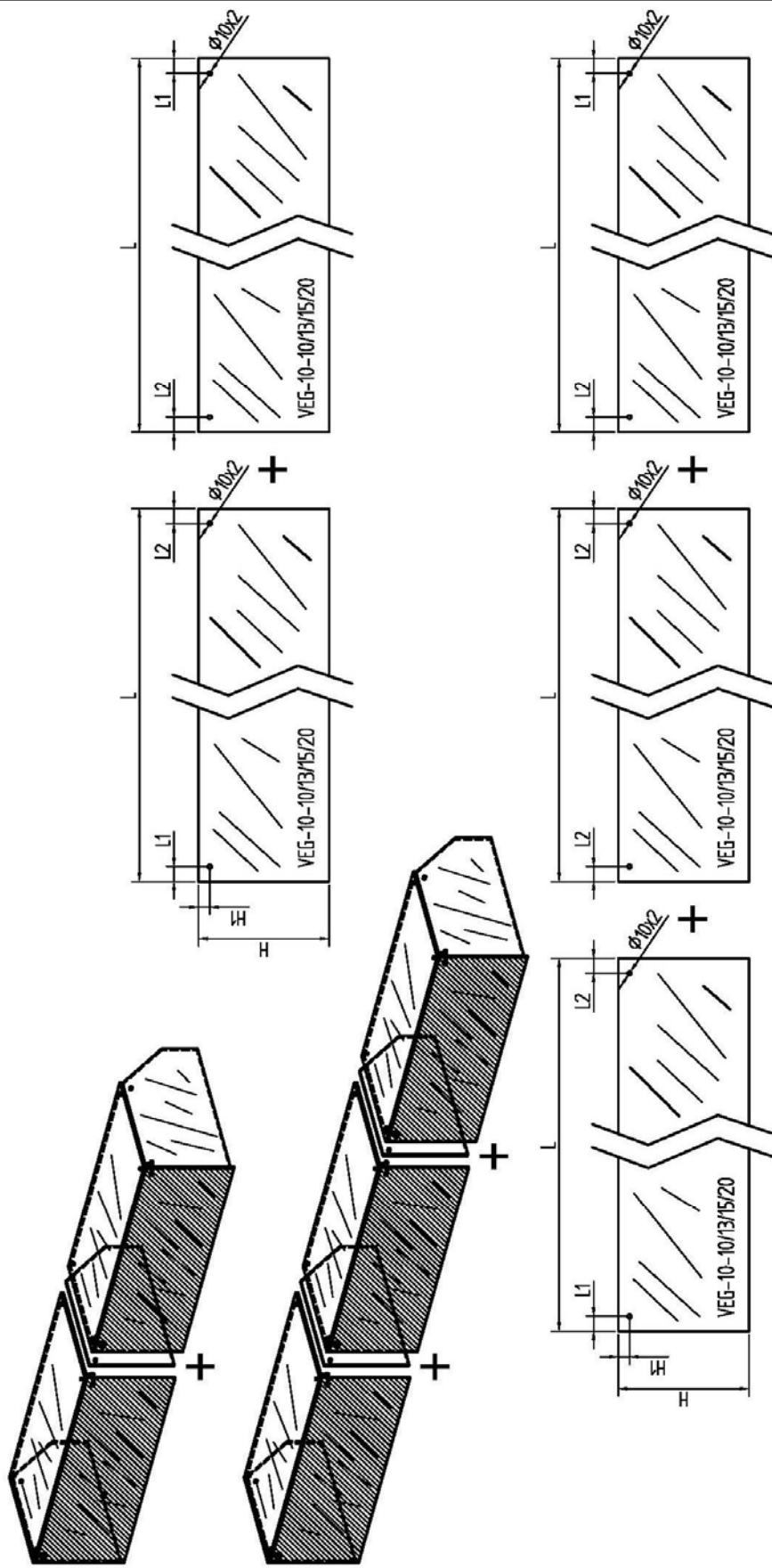
MODEL	L (mm)	H (mm)	L1 (mm)	L2 (mm)	H1 (mm)	H2 (mm)	FIJACION FASTENERS	
							M5x15	Φ10x45
VEG-10-10	974	450	39	34	34	25	M5x15	Φ10x45
VEG-10-13	1224							
VEG-10-15	1444							
VEG-10-20	1944							




CRISTALES FRONTALES "VE-x-RR" (+2 VITRINAS)  
 "VE-x-RR" FRONT GLASSES (+2 COUNTERS)



MODEL	L (mm)	H (mm)	L1 (mm)	L2 (mm)	H1 (mm)		FIJACION FASTENERS
					L1 (mm)	L2 (mm)	
VE-x-10-RR	971	603	26	29	26	26	 M5x15
VE-x-13-RR	1221		26	29	26	26	
VE-x-15-RR	1441		26	29	26	26	
VE-x-20-RR	1941		26	29	26	26	
VE-x-25-RR	1221 x 2		26	29	26	26	
VE-x-30-RR	1456 x 2		26	29	26	26	

CRISTALES FRONTALES VEG (+2 VITRINAS)  
 VEG FRONT GLASSES (+2 COUNTERS)



MODEL	L (mm)	H (mm)	L1 (mm)	L2 (mm)	H1 (mm)	FIJACION FASTENERS	
						M5x15	
VEG-10-10	974	327	39	34	28		
VEG-10-13	1224						
VEG-10-15	1444						
VEG-10-20	1944						



Ctra. Córdoba - Málaga, km. 75,800  
Apartado de Correos 515  
14.900 - Lucena (Córdoba) España  
Telf: 0034 957 51 01 26  
Fax: 0034 957 51 06 82  
[info@docriluc.es](mailto:info@docriluc.es)

[www.docriluc.es](http://www.docriluc.es)